

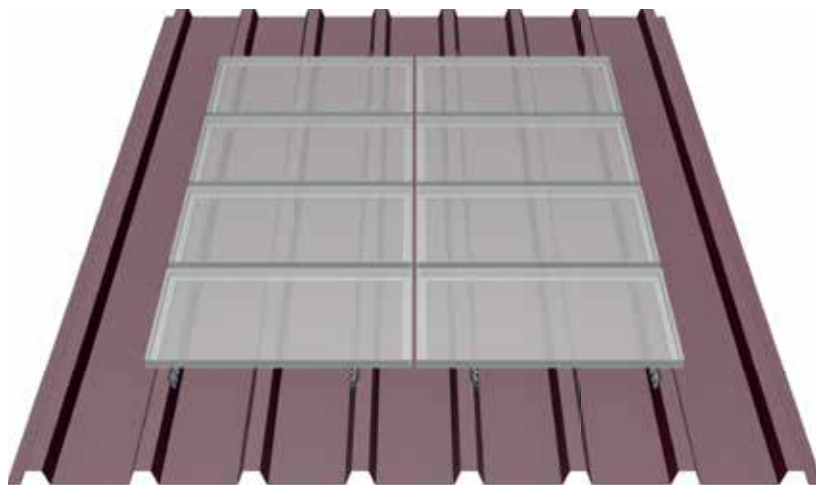
EcoRapid

Das universelle Befestigungssystem für freitragende Trapezblechdächer und Sandwichelemente - jetzt noch einfacher und schneller!

- Passend für die meisten am Markt erhältlichen Trapezblechdächer
- Statisch optimiert durch seitliche Verschraubungen
- Schnell zu befestigen
- Statiknachweis des Systems
- Minimaler Materialaufwand

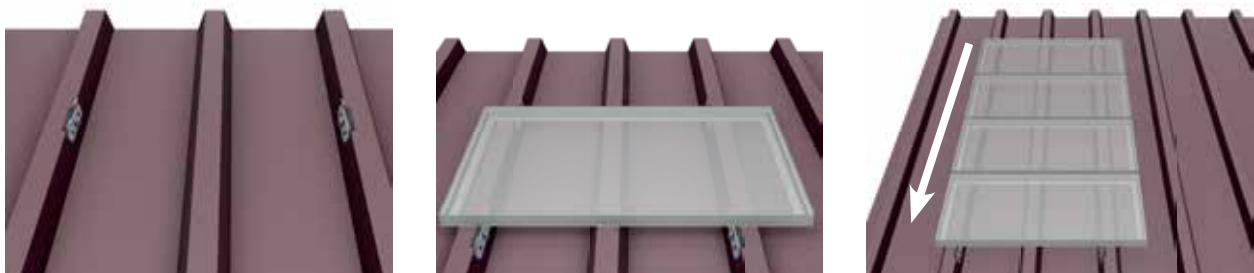


Freitragende Trapezblechdächer erlauben nicht immer die Anbindung von Befestigungssystemen an der Unterkonstruktion. Sie bieten allerdings aber oft ausreichende Tragfestigkeit für eine schnelle und einfache Direktbefestigung. Speziell Sandwichelemente bieten in den meisten Fällen genügend Stabilität in der Oberschale. Die Lösung ist einfach: EcoRapid - die einzigartige materialminimierte und schnelle Befestigungsmöglichkeit.



EcoRapid ist eine einfache Befestigungsmöglichkeit für die Modulbefestigung an der langen Modulseite. Beachten Sie bei der Montage des Systems die Positionierung der Klemmhalter und die vom Modulhersteller festgelegten Klemmpunkte am Modul.

Montagefolge



Hinweise zur Montage

Bei der Montage von EcoRapid sind einige Punkte zu beachten, um eine statisch einwandfreie Befestigung zu gewährleisten:



Befestigung von EcoRapid am Modulfeldrand mit zwei Dünublechschrauben



Befestigung von EcoRapid in der Modulfeldmitte mit einer Dünublechschraube

- Das EcoRapid ist so anzuschrauben, dass dieses den Modulrahmen gegen das Trapezblech zieht, um Drucklasten direkt einleiten zu können. Dünublechschrauben am unteren Lochrand ansetzen und verschrauben - das Anzugsdrehmoment über die Anpressung der Dichtung beachten (eine leichte Scheibenwölbung muss erhalten bleiben), die Dichtung muss umlaufend anliegen.
- Die Schrauben dürfen in keinem Falle bei der Montage durchdrehen.
- Schrauben dürfen nach der Montage nicht wieder gelöst werden und nochmals im gleichen Loch verschraubt werden. Gegebenenfalls Reparaturschraube 943772-019 einsetzen.
- Bedingt durch die bauaufsichtliche Zulassung der Schrauben ist eine minimale Blechdicke von 0,5 mm bei Stahlblech und Aluminium-Trapezblechen nötig.
- Das Dach muss die zusätzliche Last der PV-Anlage aufnehmen können.
- Die Befestigung der Trapezbleche muss zur Aufnahme der Windsogkräfte geeignet sein.
- Bei Sandwichelementen muss eine ausreichende Haftung der Schichten untereinander gewährleistet sein.
- Eine Befestigung von EcoRapid auf dem Trapezblechstoß wird nicht empfohlen, insbesondere, wenn sich die Kante des Trapezbleches unmittelbar im Bereich der EcoRapid-Verschraubung befindet. Nach Möglichkeit sollte auf einen benachbarten Obergurt (Hochsicke) ausgewichen werden. Auf jeden Fall sollten in einem solchen Fall die Trapezblechtafeln im Stoßbereich am Obergurt (Hochsicke) zusätzlich verschraubt werden. Auf die Dichtigkeit des Daches ist besonders zu achten.
- Darauf achten, dass EcoRapid eben aufliegt.



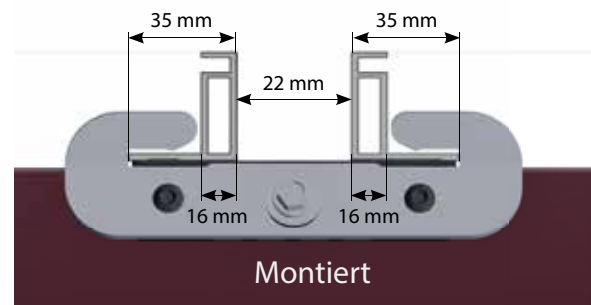
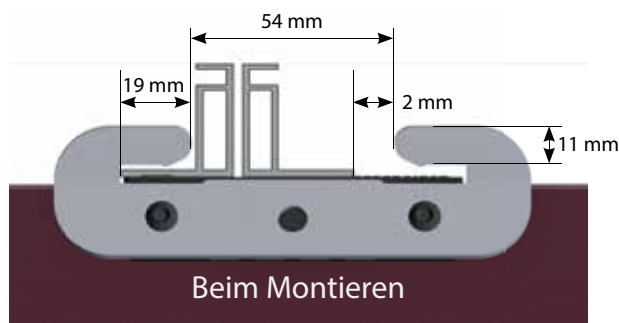
Die Montagefläche am Trapezblech muss mindestens 22 mm Höhe betragen!

Empfehlung:
Nicht im Stoßbereich des Trapezbleches verschrauben!

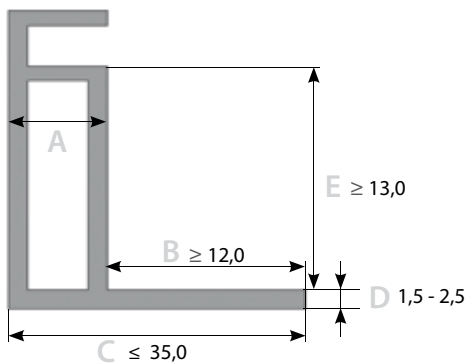
Hinweise zur Abdichtung

- Die mitgelieferten Schrauben sind mit Dichtscheiben versehen, die ein Eindringen von Wasser durch die Befestigungsbohrungen von EcoRapid verhindern.
- Um die Abdichtung zwischen EcoRapid und Blechdach zu gewährleisten sind bei EcoRapid auf der Innenseite EPDM-Gummi vorhanden.
- Es ist zu berücksichtigen, dass bei extremen Witterungsverhältnissen (nasser Schnee) Wasser auch von unten in die Bohrungen hochsteigen kann.

Einbausituation am beispielhaften Modulrahmen



Zulässige Modulrahmenmaße



A	kleiner gleich 16 mm
B	größer gleich 12 mm
C	kleiner gleich 35 mm
D	größer gleich 1,5 mm und kleiner gleich 2,5 mm
E	größer gleich 13 mm

- Der Nachweis der Befestigungskräfte der EcoRapid im Trapezdach kann der allgemeinen Schletter-Systemstatik entnommen werden (gesonderte Angaben zu Dachrandbereichen beachten!).
- Bezüglich der maximalen Schneelast ist zu berücksichtigen, dass das Flächengewicht der PV-Anlage zusätzlich von der Dachhaut aufgenommen werden muss (u.U. Einzelnachweis erforderlich).

Hinweis

Falls ein Modul demontiert werden muss, so ist die Modulreihe vom oberen oder unteren Modulfeldrand zurückzubauen. Aus diesem Grund empfehlen wir, die Modulfelder nicht zu groß zu planen.

EcoRapid

Art. Nr. 113014-000



Um eine durchgehende Potentialverbindung zu erhalten empfehlen wir:

119015-002 Montagelochband 6 - 50 m

943000-700 Dünnblechschraube

Für die Kabelführung empfehlen wir:

➔ [Produktblatt Schletter Kabelbesfestigung](#)

Technische Daten

Material	Befestigungselemente: Edelstahl 1.4301, Schrauben: Edelstahl, Dichtungen: EPDM
Formen	passend zu allen gängigen Trapezblech-Varianten und Sandwich-Elementen (50° - 76°)
Planungshilfe	Konfiguration und statische Bemessung über den AutoCalculator Easy bzw. den Schletter Configurator.
Statik	Statische Berechnung gemäß den aktuellen länderspezifischen Normen (in Deutschland EN 1991, EC1). Statik-Anlagen zu Dimensionierung der Anzahl der erforderlichen Befestigungspunkte, basierend auf statischer Berechnung. Beachten Sie in jedem Falle die Hinweise zur Statik! In den allgemeinen Statik-Anlagen ist der Nachweis der Haltekraft des Daches an der Unterkonstruktion nicht enthalten!

Weitere Informationen unter: www.schletter-group.com



SCHLETTER GMBH

Gewerbegebiet an der B15
Alustraße 1
83527 Kirchdorf / Haag i.OB
DEUTSCHLAND

**SCHLETTER (Shanghai)
Solar Technology Co., Ltd**

677 Beihe Gong Road
Jiading, Shanghai
201807 PR CHINA

SCHLETTER Inc.

1001 Commerce Center Drive
Shelby, North Carolina 28150
USA

www.schletter-group.com