

JUNG PUMPEN SIMER FLACHABSAUGENDE PUMPE

- Flachabsaugend bis 2 mm Restwasserniveau
- Robustes Aluminiumgehäuse mit Einbrennlackierung
- Selbstentlüftend bereits ab 5 mm Wasserstand
- Motormantelkühlung
- Auswechselbare Zuleitung
- Zubehör: Elektrodenschaltung zur automatischen Pumpensteuerung



EINSATZ

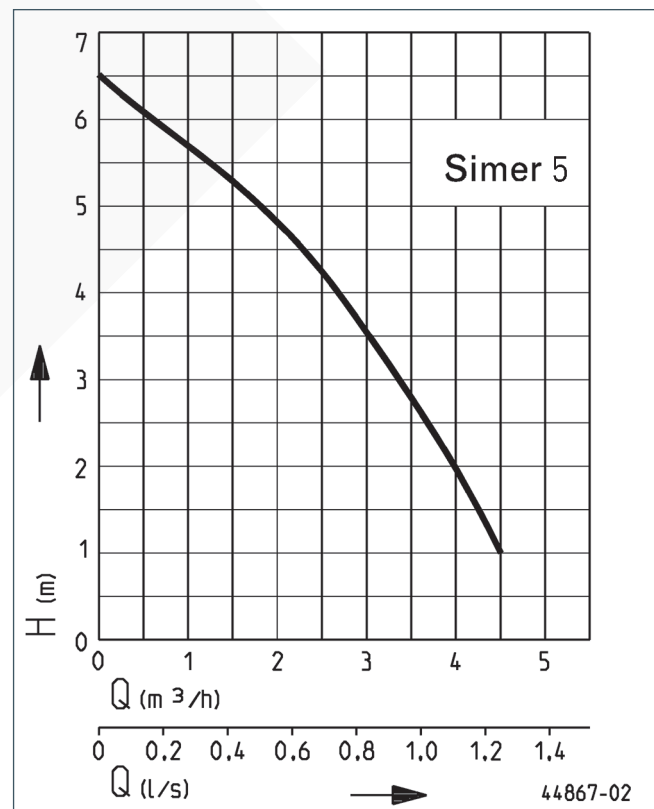
Die Simer 5 ist eine robuste flachabsaugende Pumpe zum Trockenlegen von Kellern, Flachdächern, Tennisplätzen oder Schwimmbecken. Aber auch Wasser bei Kernbohr- und Betonschneidearbeiten kann mit dieser Pumpe abgesaugt werden. Schnell und problemlos saugt sie das unerwünschte Wasser bis auf 2 mm Restwasserniveau ab. Bereits ab 5 mm Wasserstand fängt die Pumpe an zu fördern.

Das abnehmbare Sieb mit einer Maschenweite von 2 mm schützt die Hydraulik zuverlässig vor Grobstoffen. Durch den variablen Schlauchstutzen ist ein unkomplizierter und schneller Anschluss möglich.

Eine feste Verbindung mit der Hausentwässerung oder der Einsatz gegen Rückstau ist jedoch nicht zulässig. Hier verweisen wir auf unser Pumpenprogramm U3K bis U6K.

Durch die Elektrodenschaltung Simer Level Control können Pfützen oder Überschwemmungen umgehend und automatisch entfernt werden.

LEISTUNG



Typ	Förderhöhe H [m]	1	2	3	4	5	6
Simer 5	Fördermenge Q [m³/h]	4,3	3,8	3,3	2,6	1,7	0,6

Konstruktionsänderungen vorbehalten - Leistungstoleranz nach ISO 9906

JUNG PUMPEN SIMER

FLACHABSAUGENDE PUMPE

LIEFERUMFANG

Pumpe mit Schlauchanschluss 1/2" - 3/4" - 1" (13-19-25 mm), Leitung und Stecker

MECHANISCHE DATEN

Pumpe	vertikal einstufig	Laufrad	Freistromrad, Zinkdruckguss
Lager	Kugellager, fettgeschmiert	Motorgehäuse	Aluminium
Ölkammer	ja	Überflutbar	ja
Dichtung mediumseitig	Gleitringdichtung	Druckabgang	1 1/4"
Trockenlaufsicher	ja	Gewicht	5,2 kg

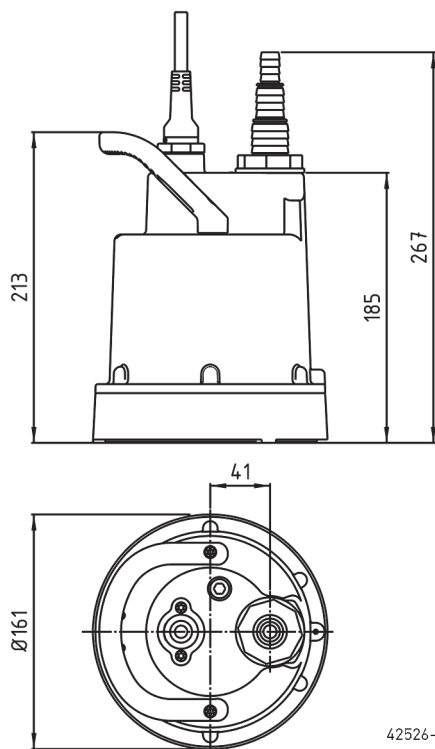
ELEKTRISCHE DATEN

Spannung	1/N/PE~230 V	Isolierstoffklasse	B
Motorleistung P1	190 W	Wicklungsthermostat	ja
Netzleitung	10m H07RN8-F	Motorschutz	integriert
Adern	3G1,0	Stecker	Schuko
Schutzart	IP 68		

SIMER

Typ	Art.-Nr.
Simer 5	OD6601G-05


Hauptmaße




JUNG PUMPEN SIMER

FLACHABSAUGENDE PUMPE

ZUBEHÖR MECHANISCH

			Art.-Nr.
	① Schnellkupplung Schnellkupplung	1¼" (DN 32) Messing, für transportablen Einsatz	JP00327

ZUBEHÖR ELEKTRISCH

			Art.-Nr.
	ⓐ Niveaugeber	Simer Level Control	JP46884

JUNG PUMPEN SIMER
FLACHABSAUGENDE PUMPE