

Montageanleitung

Steigeleitersysteme

Steigeleitersysteme
Montageanleitung

Inhaltsverzeichnis

1	Über diese Anleitung	4
1.1	Zielgruppe	4
1.2	Relevanz dieser Anleitung	4
1.3	Typen von Warnhinweisen	4
1.4	Zugrundeliegende Normen und Verordnungen	4
1.5	Mitgeltende Dokumente	5
2	Bestimmungsgemäße Verwendung	5
3	Sicherheit	5
3.1	Allgemeine Sicherheitshinweise	5
3.2	Persönliche Schutzausrüstung	6
4	Benötigte Werkzeuge	6
5	Systemübersicht	7
5.1	Systembeschreibung	7
6	System montieren	10
6.1	Sprosse MS4022 an Sprossenaufnahme SA/SAA montieren	11
6.2	Sprossenaufnahme SA in IS 8-Stiel montieren	12
6.3	Sprossenaufnahme SAA in Stahlträger montieren	12
6.4	Sprosse CK/CKD/WSK in IS 8-Stiel oder Steigeleiter SLS montieren	13
6.5	Steigeleiter SLS 80 oder IS 8-Stiel mit Befestigungswinkel BW am Boden montieren	15
6.6	Steigeleiter SLS 80 oder IS 8-Stiel mit Kopfplatte KL 8 am Boden montieren	16
6.7	Steigeleiter SLS 80 oder IS 8-Stiel mit Befestigungswinkel an Wand montieren	17
6.8	Steigeleiter SLS 80 mit I-Stielverbinder VIS 8 verbinden	18
6.9	Steigeleiter SLM 50 am Boden montieren	19
6.10	Steigeleiter SLM 50 mit U-Stielverbinder VUS 5 verbinden	22
6.11	Steigeleiter SLL 60 und LG 60 an der Wand montieren	23
7	System in den Potentialausgleich einbinden	25
8	System warten	25
9	System demontieren	26
10	System entsorgen	26
11	Technische Daten	26

1 Über diese Anleitung

1.1 Zielgruppe

Diese Montageanleitung richtet sich an folgende Zielgruppe:

- Ingenieure und Architekten, die mit der Planung von Steigelleitersystemen beauftragt sind.
- Elektrotechnisch geschulte Fachkräfte, die mit der Montage von Steigelleitersystemen beauftragt sind.



1.2 Relevanz dieser Anleitung

Diese Anleitung basiert auf den zum Zeitpunkt der Erstellung gültigen Normen (April 2026).

Anleitung vor Montagebeginn sorgfältig lesen. Für Schäden, die entstehen, weil diese Anleitung nicht beachtet wurde, übernehmen wir keine Gewährleistung und Haftung.

Abbildungen haben lediglich Beispielcharakter. Montageergebnisse können optisch abweichen.

Kabel und Leitungen werden in dieser Anleitung einheitlich als Kabel bezeichnet.



1.3 Typen von Warnhinweisen

 **WARNUNG**

Art der Gefährdung!

Bezeichnet eine gefährliche Situation. Wird der Warnhinweis nicht beachtet, können tödliche oder schwere Verletzungen die Folge sein.

 **VORSICHT**

Art der Gefährdung!

Bezeichnet eine gefährliche Situation. Wird der Warnhinweis nicht beachtet, können mittelschwere oder leichte Verletzungen die Folge sein.

ACHTUNG

Art der Gefährdung!

Bezeichnet eine gefährliche Situation. Wird der Warnhinweis nicht beachtet, können Sachschäden am Produkt oder an der Umgebung die Folge sein.

Hinweis!

Kennzeichnet wichtige Hinweise und Hilfestellungen.

1.4 Zugrundeliegende Normen und Verordnungen

Das Steigelleitersystem erfüllt die Anforderungen der DIN EN 61537 VDE 0639:2007-09 – Führungssysteme für Kabel und Leitungen, Kabelträgersysteme für elektrische Installationen.

1.5 Mitgeltende Dokumente

Die Konformitätserklärungen sind unter www.obo.de an den jeweiligen Produkten verknüpft.

Die Montageanleitungen für unterschiedliche Bügelschellensysteme sind unter www.obo.de an den jeweiligen Produkten verknüpft.

Gutachten und Montageanleitungen für Steigeleitern im Funktionserhalt:

- https://api.production.obo.digital/v1/asset/AHQ99J7I4VL947C-asptdtv/05-200_GS-IBB_GA-2023-056-Nau.pdf
- https://api.production.obo.digital/v1/asset/DWh-Y4onaQT8lvhVpKpXc/05-200_GS-MPA-BS_2401-809-22-CM.pdf
- www.obo.de/out/media/05-200_H%C3%A4ngende%20Steigetrassen%20im%20Funktionserhalt%20SLM50_DE.pdf
- www.obo.de/out/media/05-200_MA_Zugentlastung_ZSE90_DE.pdf

2 Bestimmungsgemäße Verwendung

Die Steigeleitersysteme dienen zum senkrechten Tragen und Führen von Kabeln aller Art unter Berücksichtigung der zulässigen Belastungswerte. Sie können je nach angewandtem Korrosionsschutz im Innen- und Außenbereich verwendet werden. Die Steigeleitersysteme sind nicht dafür konzipiert, Personen zu tragen.

Die Steigeleitersysteme sind für den Einsatz bei Umgebungstemperaturen von - 20 °C bis + 120 °C geeignet. Bei Temperaturen unter - 20 °C wird das Material spröde und darf nicht mehr bearbeitet werden.

Für andere als den hier beschriebenen Einsatzzweck sind die Steigeleitersysteme nicht konzipiert. Wenn die Steigeleitersysteme zu einem anderen Zweck eingesetzt werden, erlöschen alle Haftungs-, Gewährleistungs- und Ersatzansprüche.

3 Sicherheit

3.1 Allgemeine Sicherheitshinweise

Folgende allgemeine Sicherheitshinweise beachten:

- Elektrotechnische Arbeiten nur von elektrotechnisch geschulten Fachkräften ausführen lassen.
- Schnittgefahr durch Blechkanten. Schutzhandschuhe tragen.
- Steigeleitersysteme entsprechend der zu erwartenden Lasten auslegen.
- Steigeleitersysteme bei Bedarf in den Potentialausgleich einbinden.

3.2 Persönliche Schutzausrüstung

Liste der zu verwendenden persönlichen Schutzausrüstung:



Handschutz benutzen



Fußschutz benutzen



Kopfschutz benutzen



Auffanggurt benutzen

4 Benötigte Werkzeuge

Liste der zu verwendenden Werkzeuge:

- Trennschleifer
- Entgratwerkzeug
- Schlagbohrmaschine
- Bohrmaschine, Metallbohrer
- Drehmomentschlüssel
- Schraubendreher
- Gliedermaßstab
- Bleistift
- Werkzeug zum Anzeichnen von Winkeln

5 Systemübersicht

5.1 Systembeschreibung

Die Steigeleitersysteme umfassen die leichten und schweren Steigeleitern, Industrie-Steigeleitern sowie leichte Kabelleitern. Diverse Komponenten dienen dazu, individuelle Steigeleitern zu erstellen sowie Steigeleitern an Boden, Wand, Decke, Stahlträgern und freistehend zu befestigen.

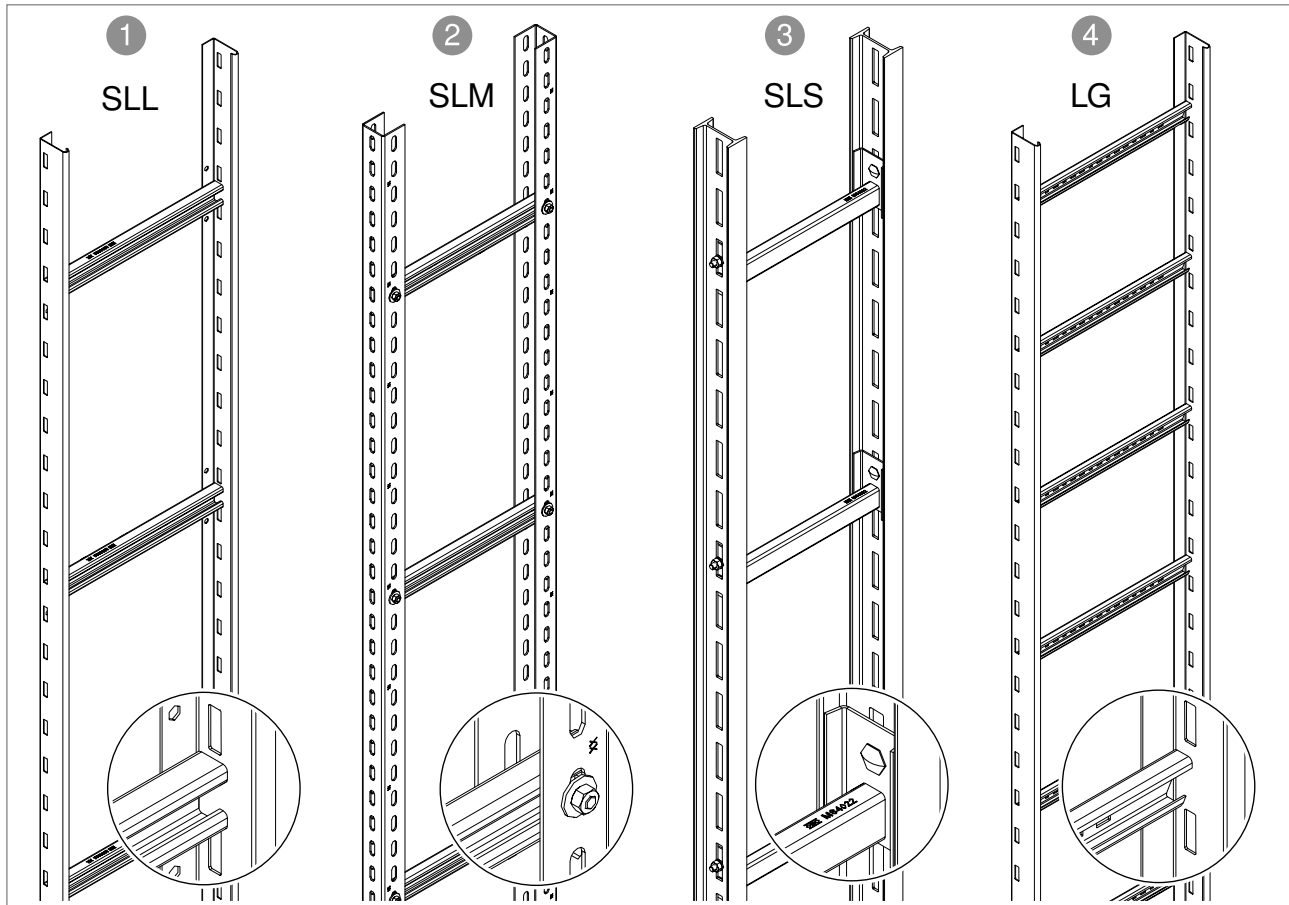


Abb. 1: Übersicht Steigeleitern

- ① Mittelschwere Steigeleiter SLL, mit eingekieteter C-Profilspresse MS4022
- ② Schwere Steigeleiter SLM, mit eingeschraubter C-Profilspresse MS4022
- ③ Industrie-Steigeleiter SLS, mit eingeschraubter C-Profilspresse MS4022
- ④ Leichte Kabelleiter LG, mit eingekieteter C-Profilspresse MS4022

Einzelkomponenten und Zubehör Steigeleitern

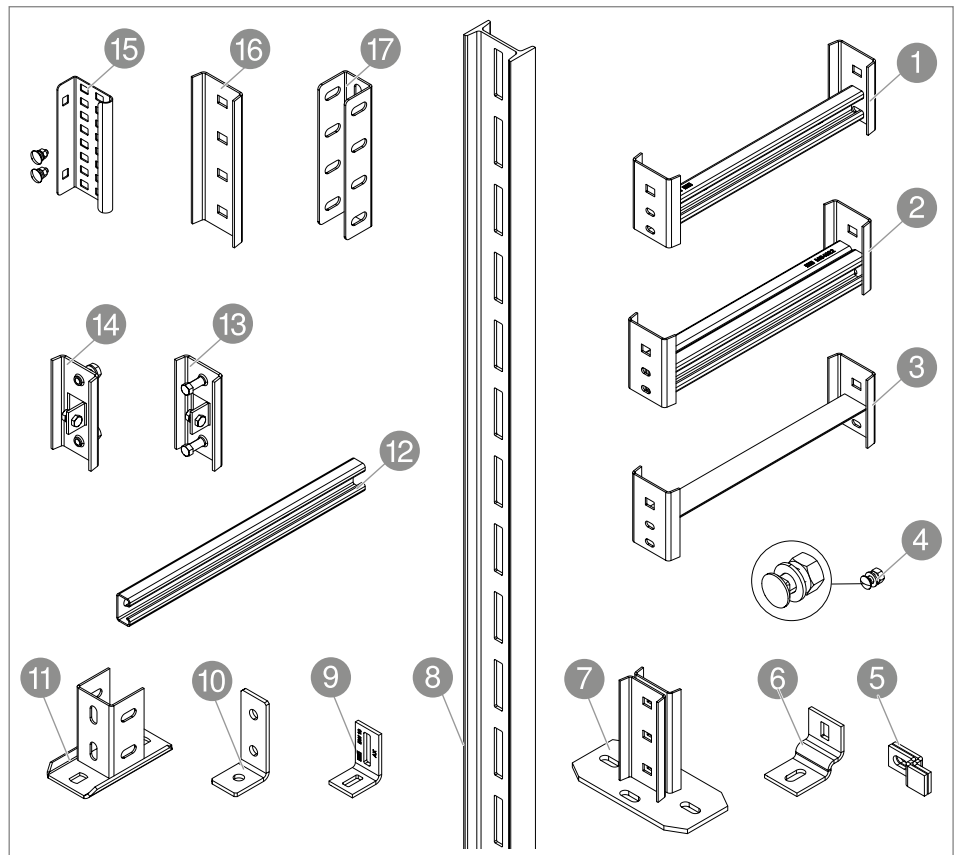


Abb. 2: Einzelkomponenten und Zubehör Steigeleitern

	Bezeichnung	Typ	Funktion
1	Sprosse für IS 8-Stiel	CK 40 FT	Montage in Steigeleitern Industrie SLS und in IS 8-Stielen
2	Sprosse für IS 8-Stiel	CKD 40 FT	Montage in Steigeleitern Industrie SLS und in IS 8-Stielen
3	Winkelprofilsprosse für IS 8-Stiel	WSK 40 FT	Montage in Steigeleitern Industrie SLS und in IS 8-Stielen
4	Flachrundschraube mit Scheibe und Mutter	FRS 10x25 F	Befestigung von Sprossen, Verbindern, Kopfplatten und Winkeln an Stielen
5	Wandbügel	WB 30 75 FT/A2	Befestigung der leichten Steigeleiter SLL an Betonwänden und Mauerwerk
6	Befestigungswinkel	BW 80 55 FT	Befestigung von IS-8-Stiel und Steigeleitern SLL und SLS an Wand und Boden
7	Kopfplatte	KL8 FT	Befestigung von IS-8-Stiel und Steigeleitern SLS am Boden
8	IS 8-Stiel diverse Längen	IS 8 .. FT	Erstellen einer Steigeleiter in Verbindung mit Sprossen MS4022 und Sprossenaufnahmen SA MS4022
9	Befestigungswinkel	BW 10 FT BW 12 FT	Befestigung von Steigeleiter SLM am Boden
10	Montagewinkel	GMS 3 VW 90 FT	Befestigung von Steigeleiter SLM am Boden
11	Kopfplatte	KUS 5 NOK FT/ A2	Befestigung von Steigeleiter SLM am Boden
12	C-Profilsprosse	MS4022	Montage einer Steigeleiter in Verbindung mit Sprossenaufnahme SA in IS 8-Stielen oder SAA in Stahlträgern
13	Sprossenaufnahme, Schraube mit Ansatzspitze M10 x 25 und M8 x 16	SAA MS4022 FT	Befestigung von Sprossen MS4022 in Stahlträgern
14	Sprossenaufnahme, mit Sechskantschraube M10 x 30 und M8 x 16	SA MS4022 FT	Befestigung von Sprossen MS4022 in IS 8-Stielen
15	Längsverbinder	LVG 60 FT	Längsverbindung von Steigeleitern SLL
16	I-Stielverbinder	VIS 8 FT	Längsverbindung von I-Stielen und Steigeleitern SLS
17	U-Stielverbinder	VUS 5 FT	Längsverbindung von Steigeleitern SLM

Tab. 1: Einzelkomponenten und Zubehör

6 System montieren

Steigeleitern können auch im Funktionserhalt eingesetzt werden. Die Montage für den Funktionserhalt ist nicht Gegenstand dieser Montageanleitung. Sie wird in gesonderten Montageanleitungen und entsprechenden Gutachten beschrieben, siehe Kapitel „1.5 Mitgeltende Dokumente“ auf Seite 5.

Folgende Tabelle zeigt die erforderlichen Drehmomente für eine Auswahl von Schrauben und Muttern. Die Festigkeitsklasse der gelieferten Schrauben können dem OBO-Katalog Befestigungsmaterial entnommen werden.

Gewinde	Festigkeitsklasse 5.6	Festigkeitsklasse 8.8
	Reibungszahl 0,14	Reibungszahl 0,14
M6	4,8 Nm	11,3 Nm
M8	11,6 Nm	27,3 Nm
M10	23,1 Nm	54,0 Nm
M12	40,4 Nm	93,0 Nm
M14	64,7 Nm	148,0 Nm
M16	100,7 Nm	230,0 Nm

Tab. 2: Anzugsmomente von Schrauben mit metrischem Gewinde

Gewinde	Festigkeitsklasse 70	Festigkeitsklasse 80
	Reibungszahl 0,20	Reibungszahl 0,20
M6	9,7 Nm	12,9 Nm
M8	23,6 Nm	31,5 Nm
M10	46,8 Nm	62,4 Nm
M12	81,0 Nm	108,0 Nm
M14	129,0 Nm	172,0 Nm
M16	201,0 Nm	269,0 Nm

Tab. 3: Anzugsmomente von Schrauben mit metrischem Gewinde aus Edelstahl

6.1 Sprosse MS4022 an Sprossenaufnahme SA/SAA montieren

Mit den Sprossenaufnahmen SA und SAA können individuelle Breiten von Steigeleitern erstellt werden. Die gelochte C-Profilschiene MS4022 kann dafür individuell abgelängt werden. Die Sprossenaufnahme SA ist für die Montage in I-Stielen vorgesehen, die Aufnahme SAA für die Montage in Stahlträgern.

Hinweis! Die Montage der Sprosse MS4022 an den Sprossenaufnahmen SA und SAA ist identisch. Im Folgenden wird die Montage der Sprossenaufnahme SA gezeigt.

Hinweis! Die Montage mit anderen gelochten Sprossen ist ebenfalls möglich.

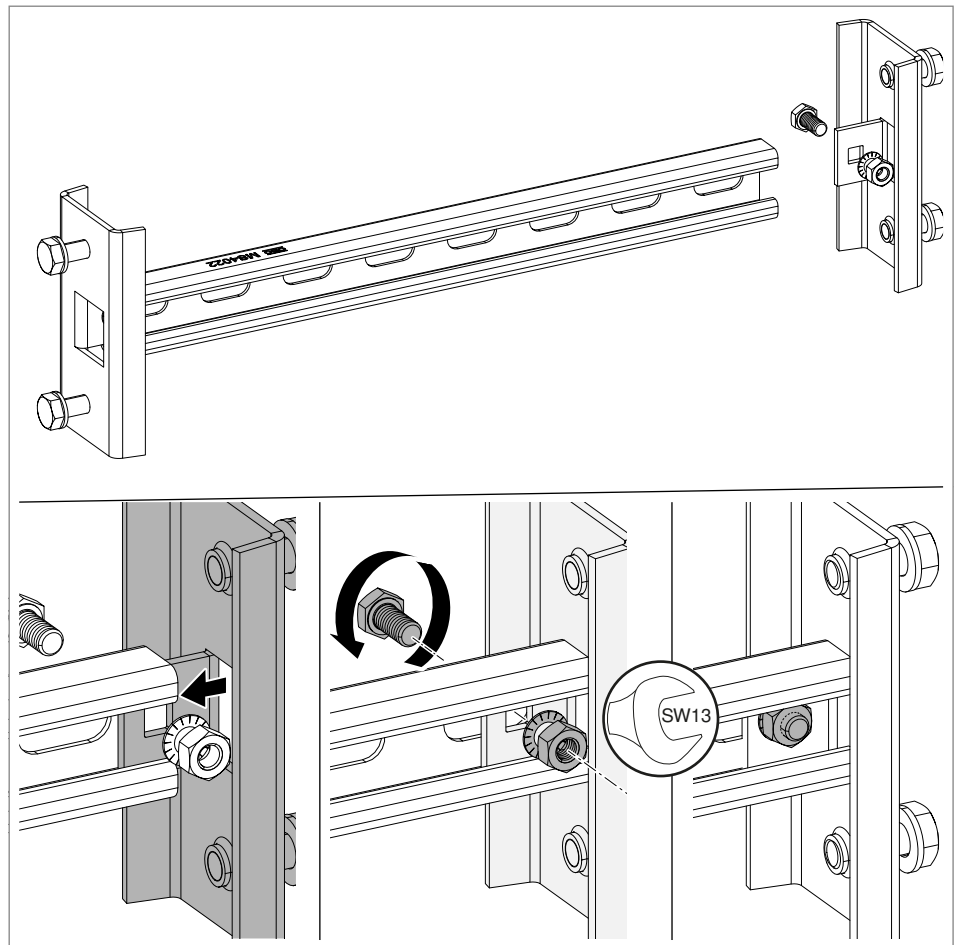


Abb. 3: Sprosse MS4022 an Sprossenaufnahme SA montieren

1. Abgewinkelte Lasche der Sprossenaufnahme in Profil der Sprosse schieben.
2. Schraube durch Bohrung der Sprossenaufnahme und Lochung der Sprosse stecken und mit Unterlegscheibe und Mutter befestigen.

6.2 Sprossenaufnahme SA in IS 8-Stiel montieren

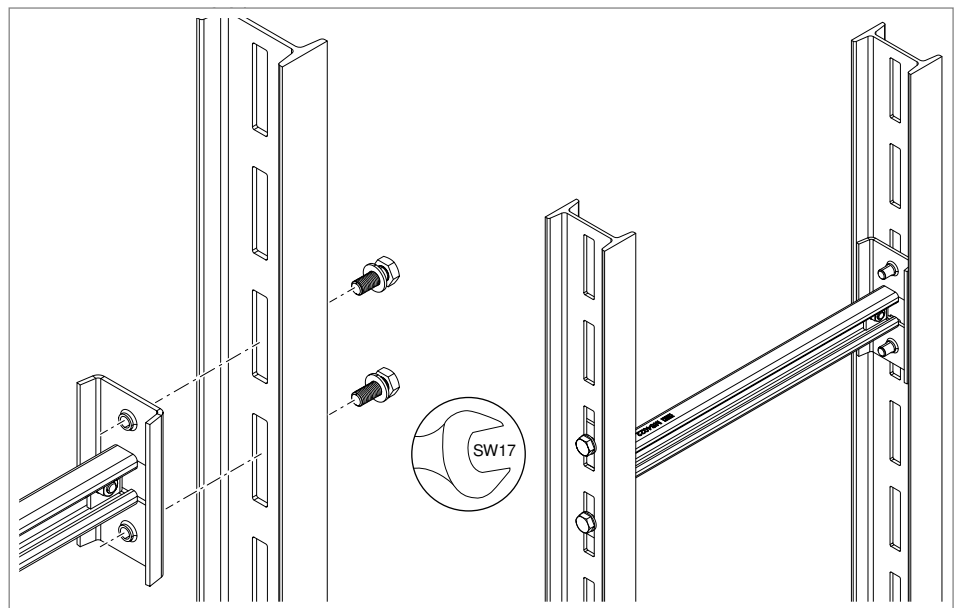


Abb. 4: Sprossenaufnahme SA in IS 8-Stiel montieren

1. Sechskantschrauben mit Unterlegscheiben von außen durch Stiellochung stecken und Sprossenaufnahme anschrauben.

6.3 Sprossenaufnahme SAA in Stahlträger montieren

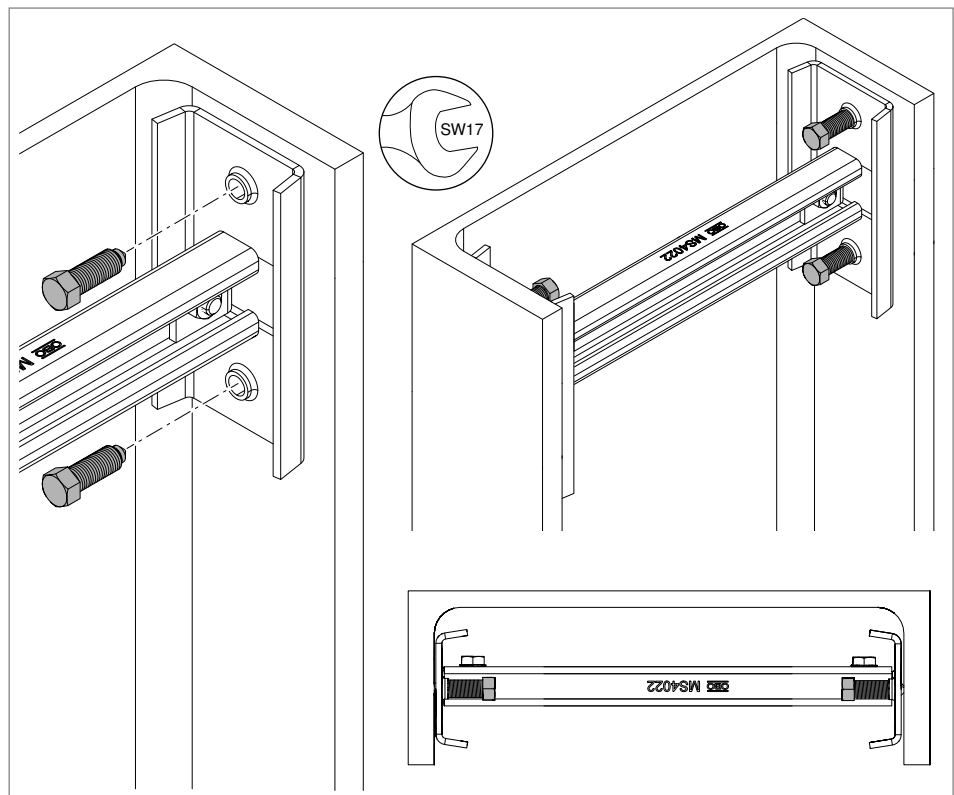


Abb. 5: Sprossenaufnahme SAA in Stahlträger montieren

1. Sprossenaufnahme von innen mit Schrauben gegen Stahlträger verspannen.

6.4 Sprosse CK/CKD/WSK in IS 8-Stiel oder Steigeleiter SLS montieren

Mit den Sprossen CK, CKD und WSK in Verbindung mit IS 8-Stielen können Steigeleitern nach individuellen Anforderungen erstellt werden. Die Sprossen werden jeweils mit Flachrundschaubrauben, Unterlegscheiben und Muttern montiert.

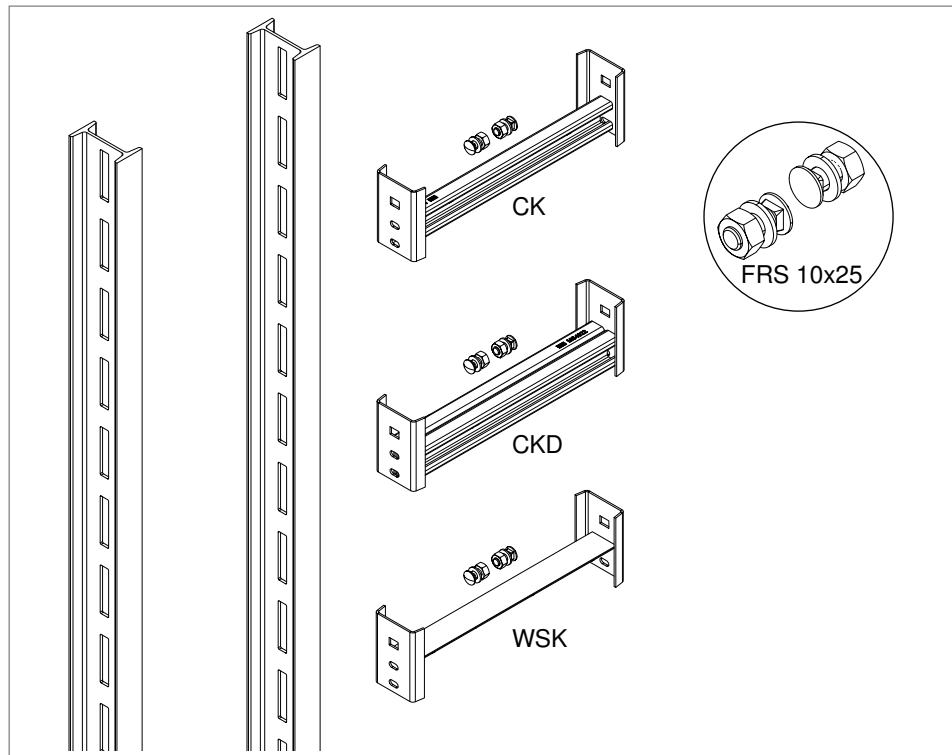


Abb. 6: Übersicht Sprossen für IS 8-Stiel

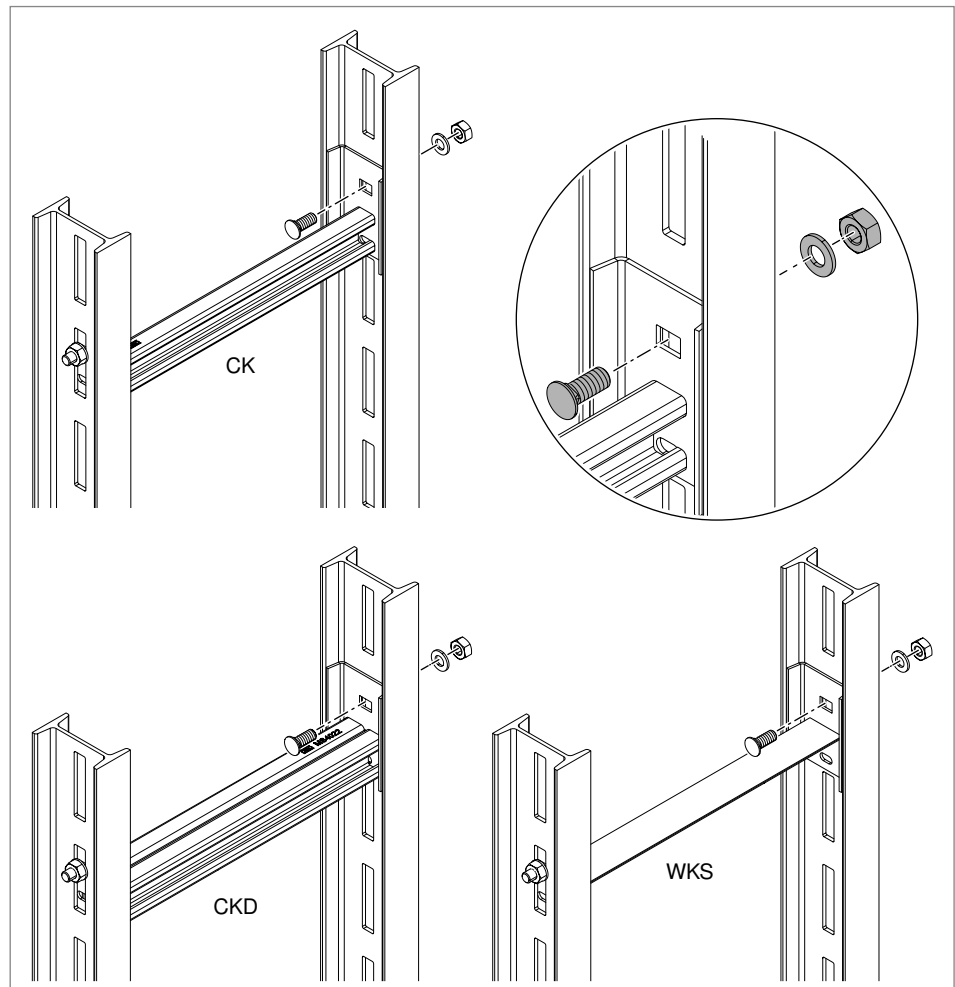


Abb. 7: Sprossen in IS 8-Stiel montieren

1. Sprossen von innen mit Schrauben gegen IS 8-Stiel schrauben.

6.5 Steigeleiter SLS 80 oder IS 8-Stiel mit Befestigungswinkel BW am Boden montieren

Die Steigeleiter SLS 80 bzw. der IS 8-Stiel werden mit dem Befestigungswinkel BW am Boden befestigt. Das Befestigungsmaterial für die Bodenmontage ist abhängig vom Material des Untergrunds.

Hinweis! *Der Befestigungswinkel BW kann bei Bedarf auch zur Befestigung der SLS 80 an der Decke genutzt werden.*

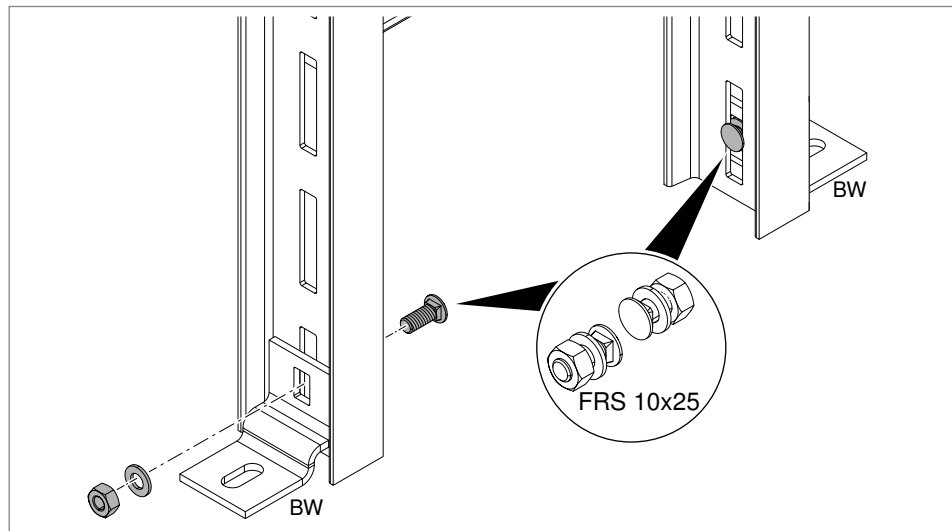


Abb. 8: Befestigungswinkel BW an Steigeleiter SLS befestigen

1. Befestigungswinkel BW mit Schrauben, Muttern und Unterlegscheiben an beiden Holmen der Steigeleiter SLS befestigen.

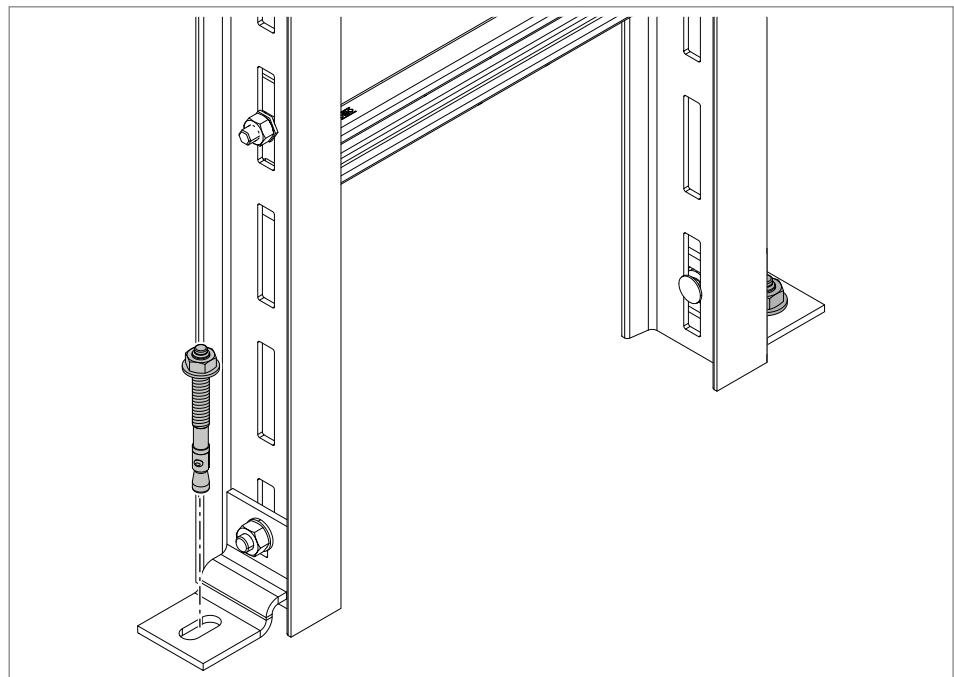


Abb. 9: Befestigungswinkel BW am Boden befestigen

2. Steigeleiter SLS oder IS 8-Stiel mit geeignetem Befestigungsmaterial am Boden befestigen.

6.6 Steigeleiter SLS 80 oder IS 8-Stiel mit Kopfplatte KL 8 am Boden montieren

Die Steigeleiter SLS 80 bzw. der IS 8-Stiel können auch mit der Kopfplatte KL 8 am Boden befestigt werden. Das Befestigungsmaterial für die Bodenmontage ist abhängig vom Material des Untergrunds.

Hinweis! Die Kopfplatte KL 8 kann bei Bedarf auch zur Befestigung der SLS 80 an der Decke genutzt werden.

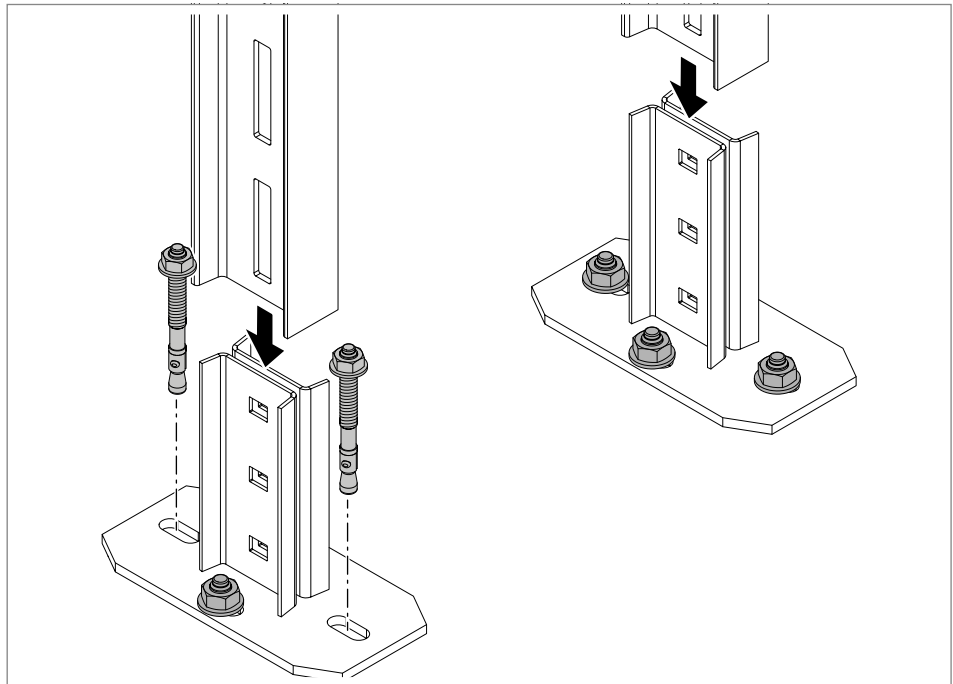


Abb. 10: Kopfplatte KL 8 am Boden befestigen

1. Kopfplatten KL 8 mit geeignetem Befestigungsmaterial am Boden befestigen.
2. Steigeleiter oder IS 8-Stiele in Kopfplatten einsetzen.

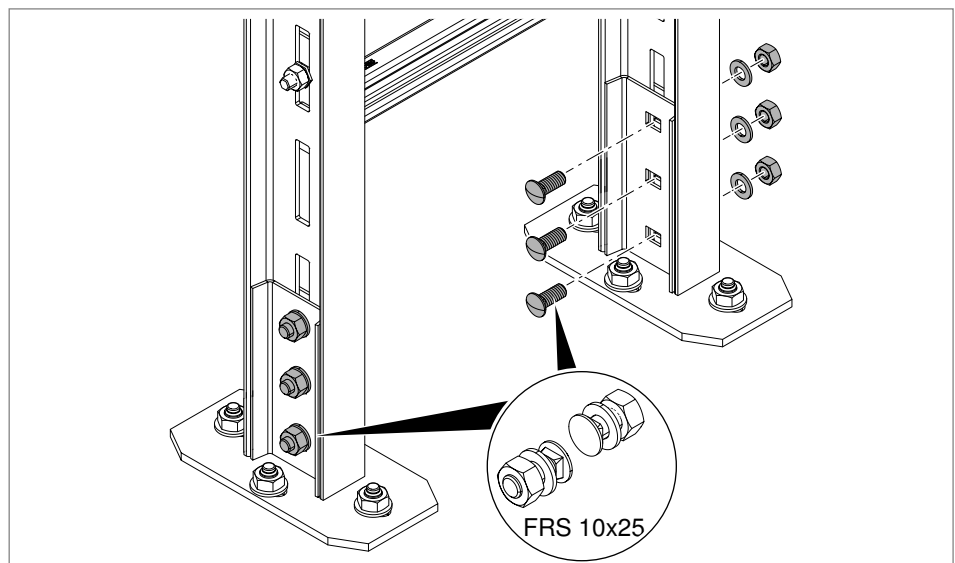


Abb. 11: Steigeleiter SLS an Kopfplatte befestigen

- Steigeleiter SLS oder IS 8-Stiel mit Schrauben, Muttern und Unterlegscheiben an den Kopfplatten befestigen.

6.7 Steigeleiter SLS 80 oder IS 8-Stiel mit Befestigungswinkel an Wand montieren

Die Steigeleiter SLS 80 bzw. der IS 8-Stiel wird mit dem Befestigungswinkel BW an der Wand befestigt. Das Befestigungsmaterial für die Wandmontage ist abhängig vom Material der Wand.

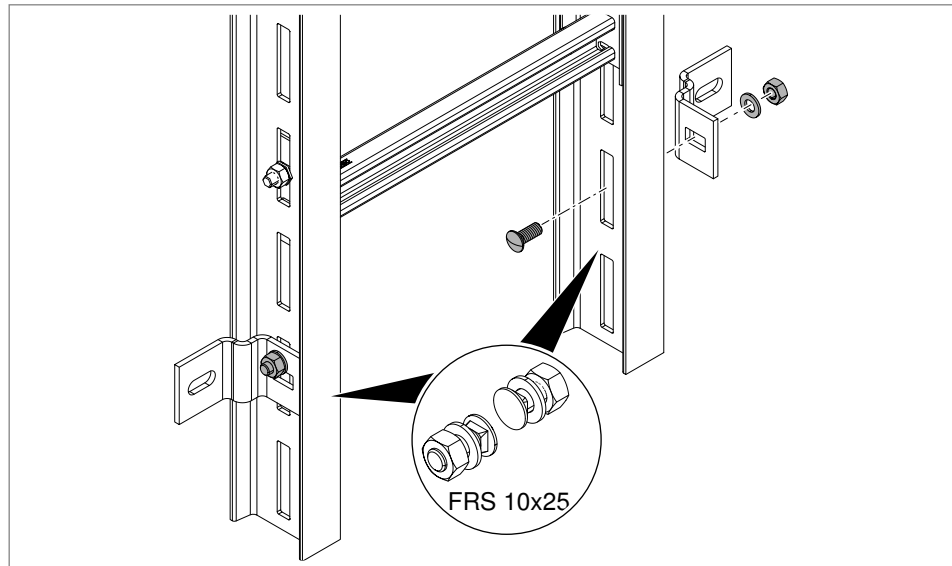


Abb. 12: Befestigungswinkel BW an Steigeleiter SLS befestigen

- Befestigungswinkel BW mit Schrauben, Muttern und Unterlegscheiben an beiden Holmen der Steigeleiter SLS befestigen.

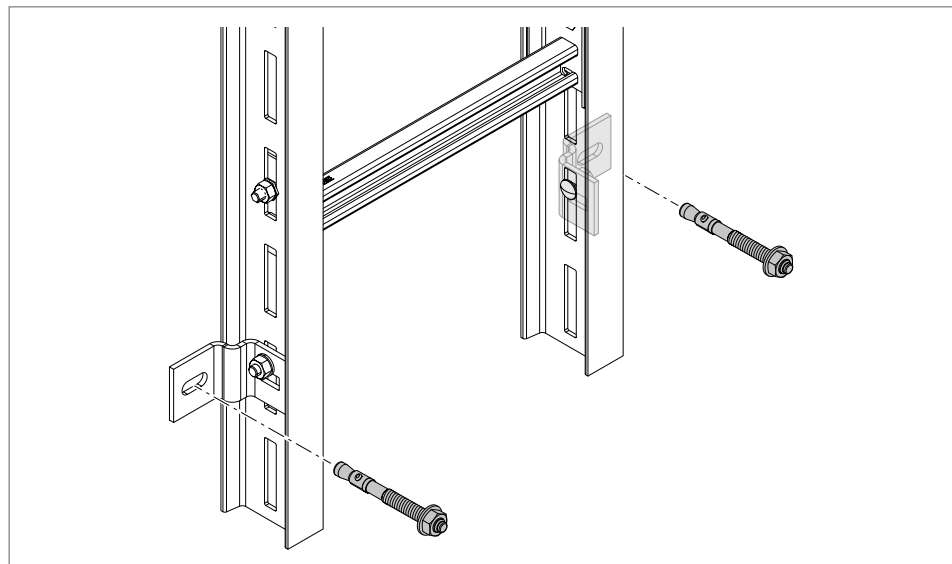


Abb. 13: Befestigungswinkel BW an Wand befestigen

- Befestigungswinkel BW mit geeignetem Befestigungsmaterial an Wand befestigen.

6.8 Steigeleiter SLS 80 mit I-Stielverbinder VIS 8 verbinden

Die Steigeleiter SLS 80 wird in der Länge mit dem I-Stielverbinder Typ VIS 8 und Flachrundschraben mit Unterlegscheiben und Muttern verbunden.

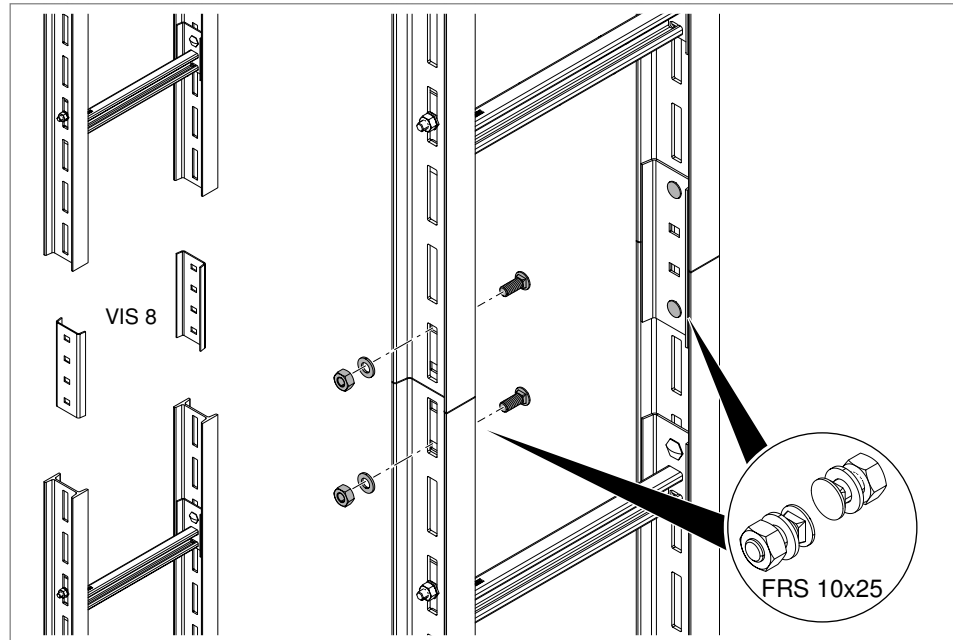


Abb. 14: SLS 80 mit I-Stielverbinder VIS 8 montieren

1. Steigeleitern auf Stoß übereinander setzen.
2. I-Stielverbinder in Holminnenseiten einsetzen.
3. Flachrundschraben von Holminnenseiten durch Längsverbinder stecken.
4. I-Stielverbinder mit Schrauben, Unterlegscheiben und Muttern an den Holmen der Steigeleitern befestigen.

6.9 Steigeleiter SLM 50 am Boden montieren

Die Steigeleiter SLM 50 wird am Boden z. B. mit Befestigungswinkeln, Montagewinkeln oder Kopfplatten fixiert.

Montage mit Befestigungswinkel BW10

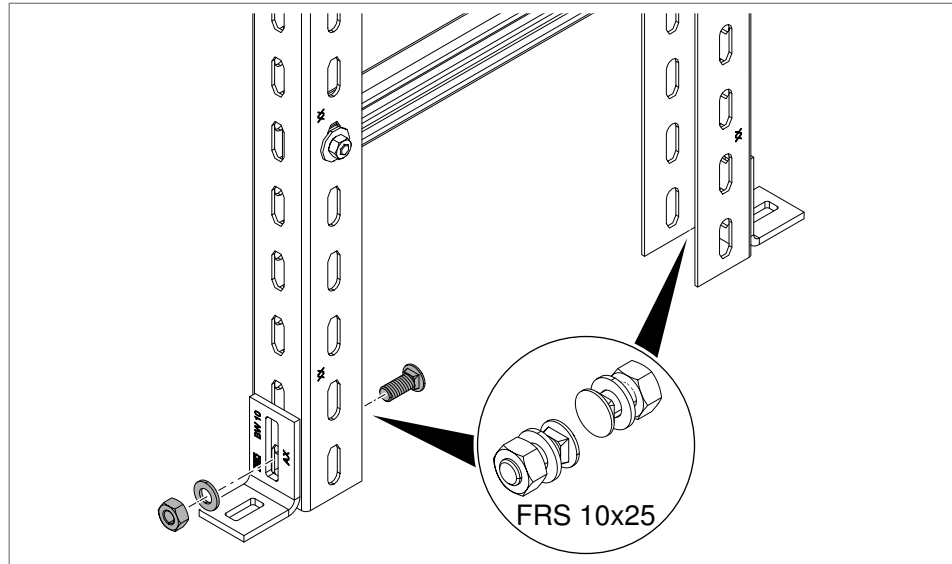


Abb. 15: Befestigungswinkel an Steigeleiter SLM befestigen

1. Befestigungswinkel mit Schrauben, Muttern und Unterlegscheiben an beiden Holmen der Steigeleiter SLM befestigen.

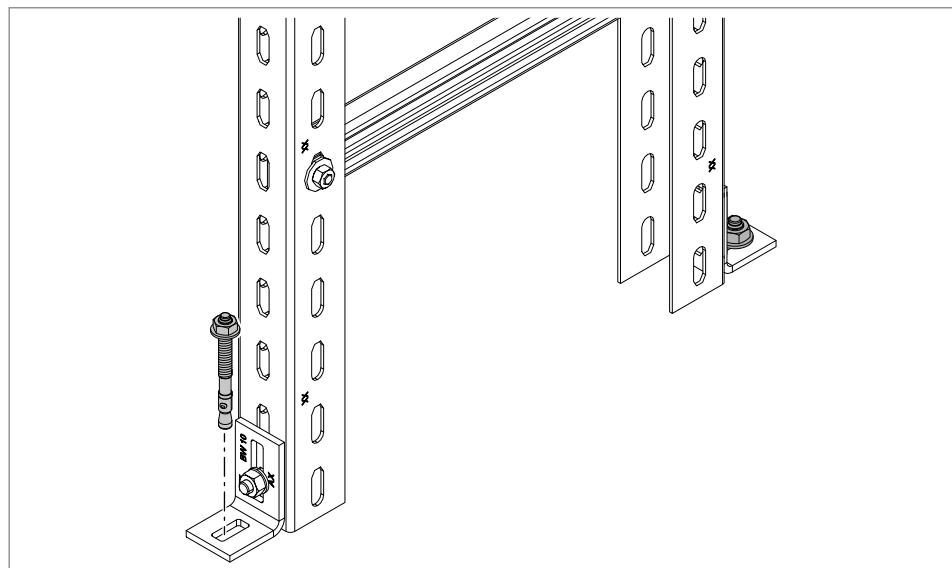


Abb. 16: Befestigungswinkel am Boden befestigen

2. Befestigungswinkel mit geeignetem Befestigungsmaterial am Boden befestigen.

Montage mit Montagewinkeln GMS

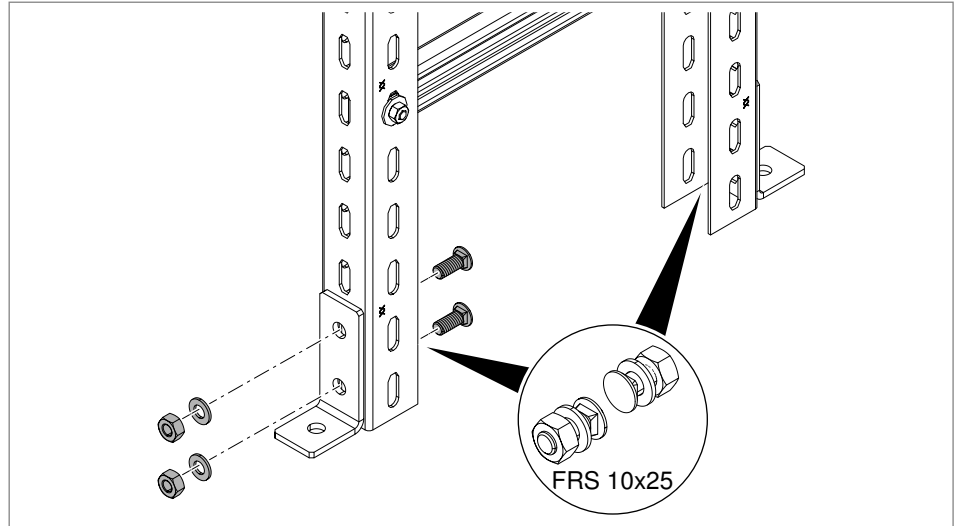


Abb. 17: Montagewinkel an Steigeleiter SLM befestigen

1. Montagewinkel mit Schrauben, Muttern und Unterlegscheiben an beiden Holmen der Steigeleiter SLM befestigen.

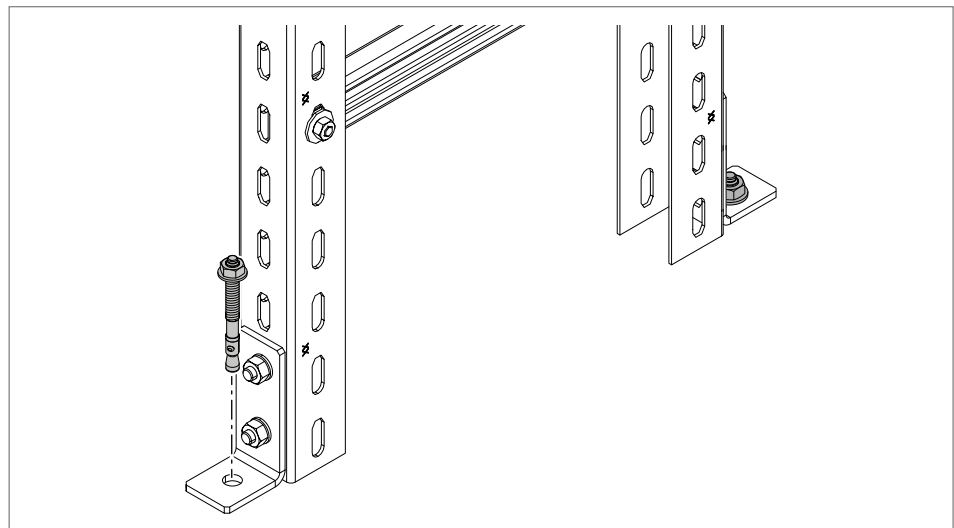


Abb. 18: Montagewinkel am Boden befestigen

2. Montagewinkel mit geeignetem Befestigungsmaterial am Boden befestigen.

Montage mit Kopfplatte

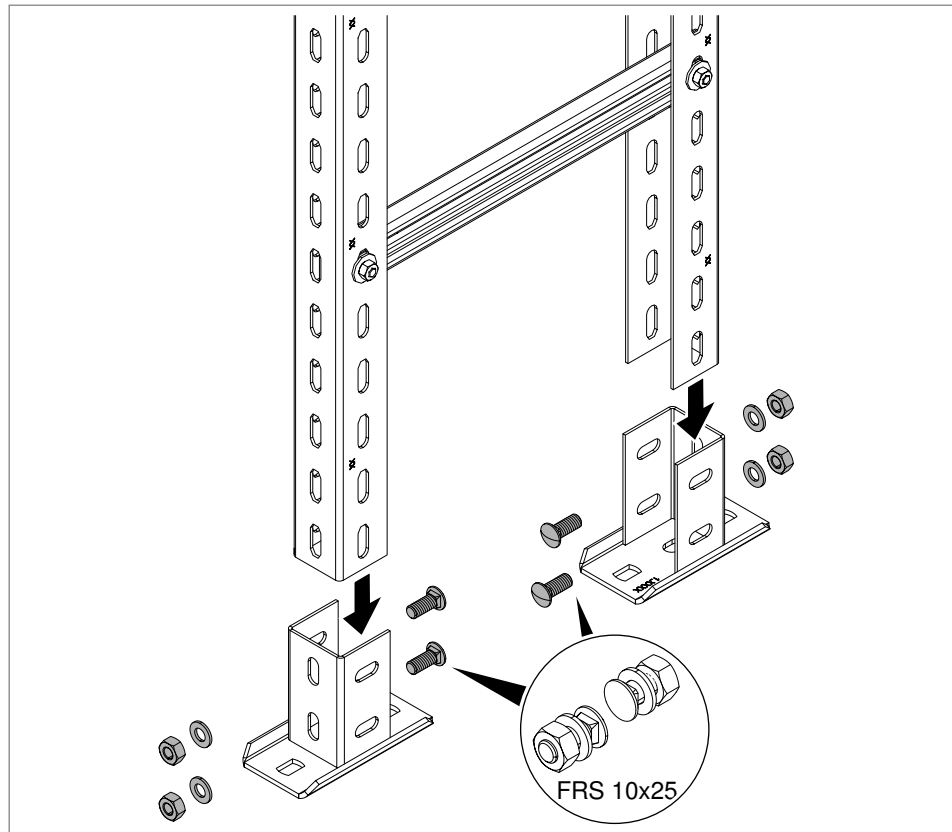


Abb. 19: Kopfplatte an Steigeleiter SLM befestigen

1. Steigeleiter SLM an Kopfplatte mit Schrauben, Muttern und Unterlegscheiben befestigen.

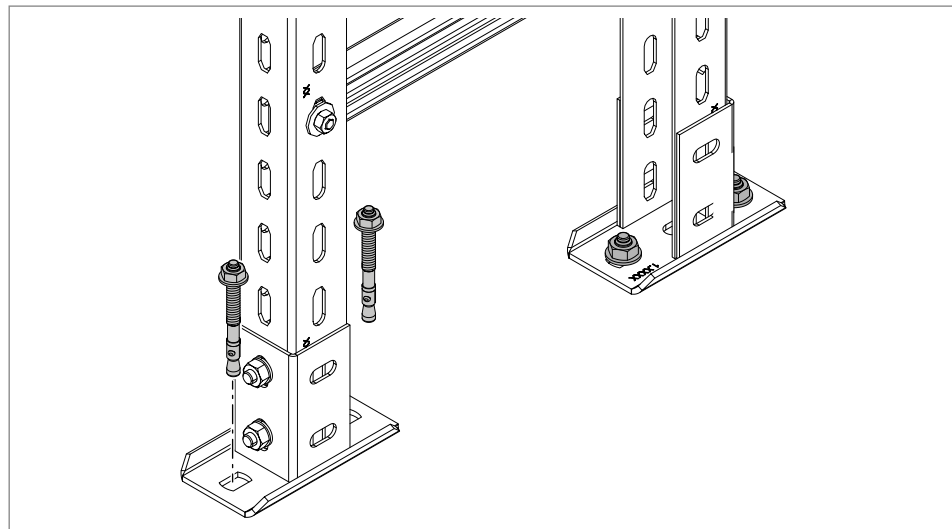


Abb. 20: Kopfplatte am Boden befestigen

2. Kopfplatte mit geeignetem Befestigungsmaterial am Boden befestigen.

6.10 Steigeleiter SLM 50 mit U-Stielverbinder VUS 5 verbinden

Die Steigeleiter SLM 50 wird in der Länge mit dem U-Stielverbinder Typ VUS 5 und Flachrundschaubren mit Unterlegscheiben und Muttern verbunden.

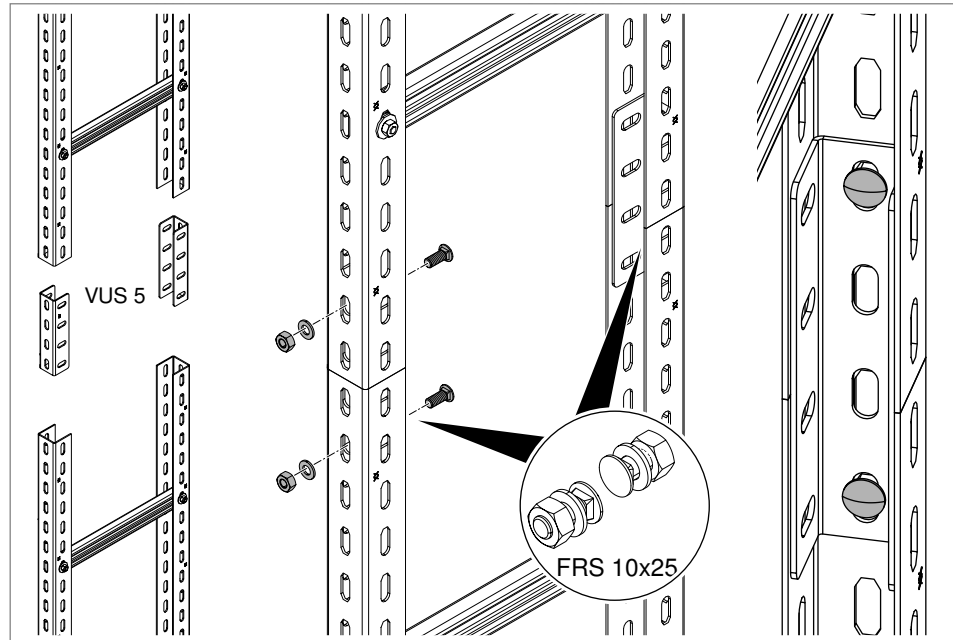


Abb. 21: SLM 50 mit U-Stielverbinder VUS 5 montieren

1. Steigeleitern auf Stoß übereinander setzen.
2. U-Stielverbinder in Holminnenseite einsetzen.
3. Flachrundschaubren von Holminnenseiten durch Längsverbinder stecken.
4. U-Stielverbinder mit Schraubren, Unterlegscheiben und Muttern an den Holmen der Steigeleitern befestigen.

6.11 Steigeleiter SLL 60 und LG 60 an der Wand montieren

Die Steigeleiter SLL 60 wird mit dem Wandbügel WB oder alternativ direkt an der Wand montiert. Die Kabelleiter LG 60 kann ebenfalls als Steigeleiter auf die selbe Weise montiert werden. Das Befestigungsmaterial für die Wandmontage ist abhängig vom Material der Wand.

Mit Wandbügel WB montieren

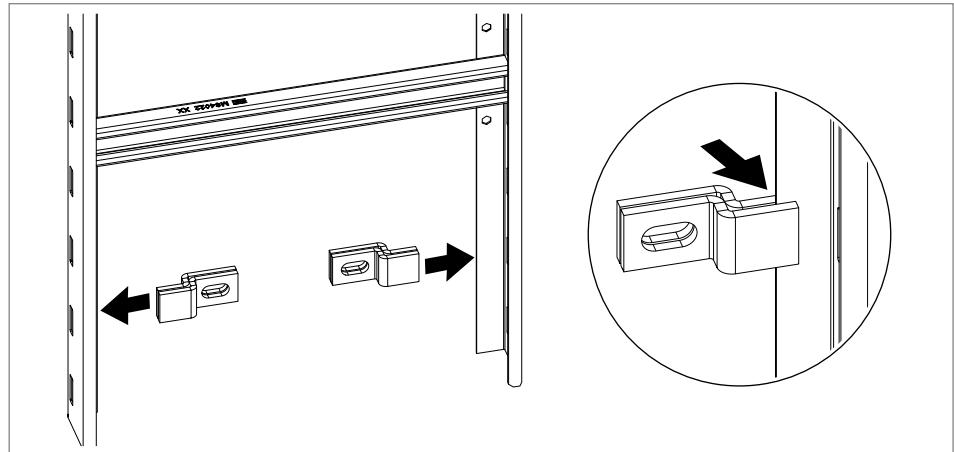


Abb. 22: Wandbügel WB an Holm klemmen

1. Wandbügel WB an Holm der Steigeleiter klemmen.

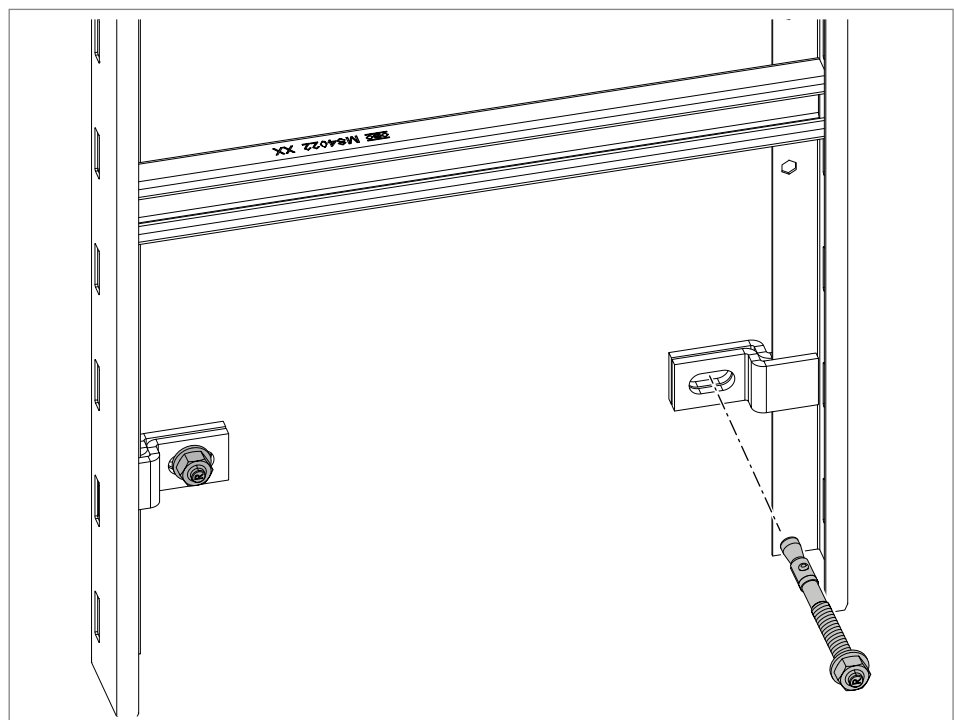


Abb. 23: Wandbügel WB mit Steigeleiter an Wand befestigen

1. Wandbügel WB mit geeignetem Befestigungsmaterial an Wand befestigen.

Dirket an der Wand montieren

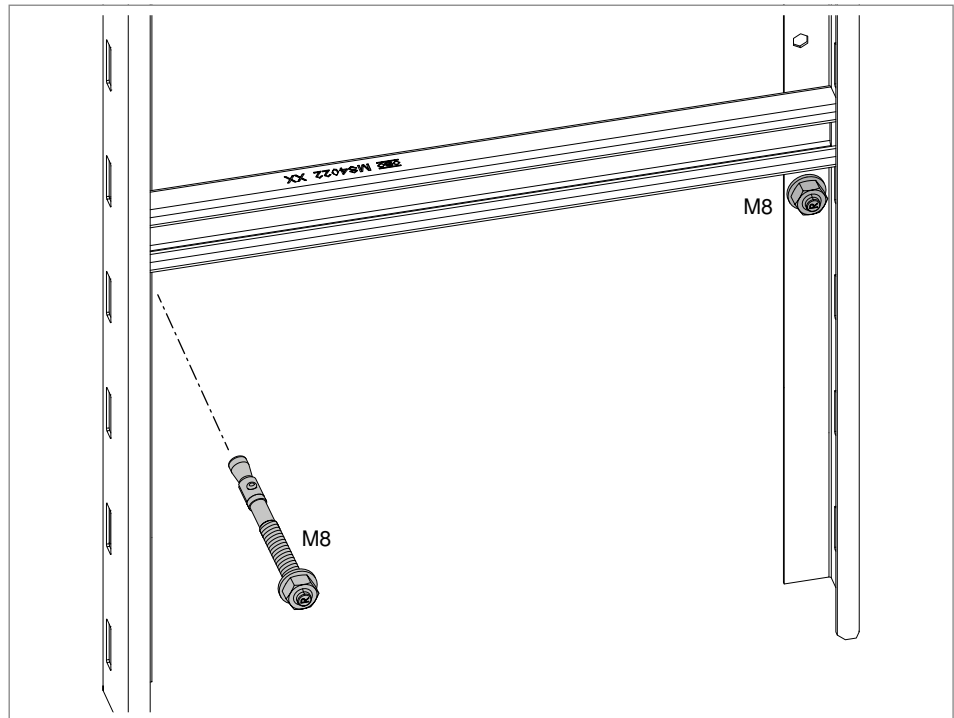


Abb. 24: Steigeleiter an Wand befestigen

1. Steigeleiter mit geeignetem Befestigungsmaterial an Wand befestigen.

7 System in den Potentialausgleich einbinden



Gefahr durch Stromschlag!

Durch fehlenden Potentialausgleich können in einem Schadensfall Teile des Kabelleitersystems unter Strom stehen. Wird durch Berührung eine leitende Verbindung hergestellt, kann es zu tödlichen Verletzungen kommen.

– Potentialausgleich herstellen.

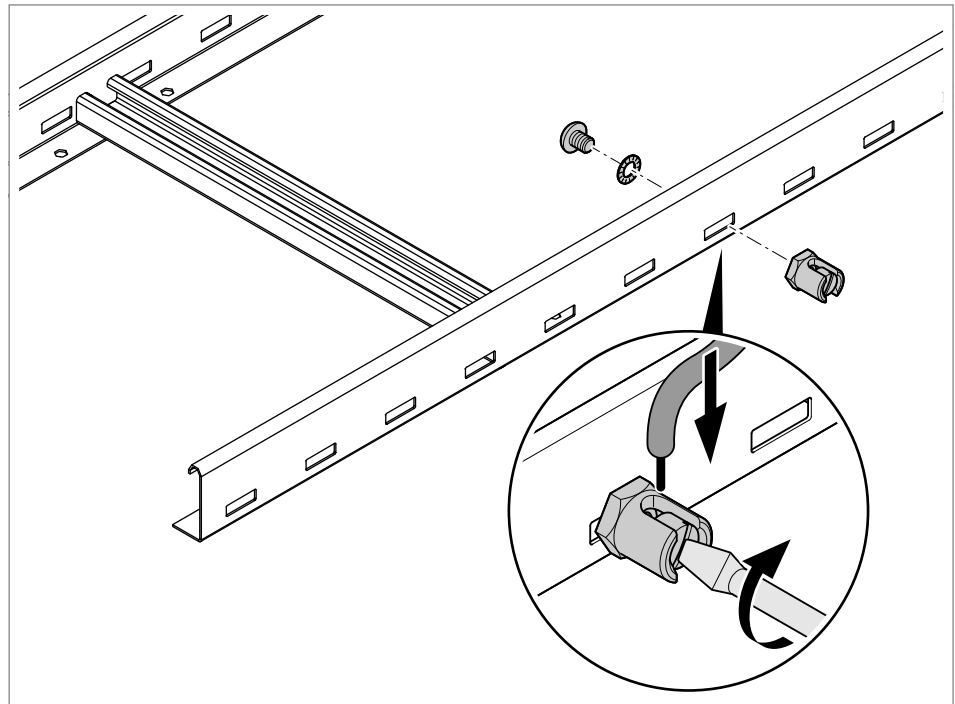


Abb. 25: Erdungsklemme montieren

1. Erdungsklemme an Holm der Kabelleiter schrauben.
2. Erdungsklemme mit Gesamtpotentialausgleich elektrisch verbinden.

8 System warten

Stabilität und Funktion von Steigeleitersystemen können durch äußere Einflüsse, wie z. B. Beschädigungen oder Maschinenvibrationen, beeinträchtigt werden.

Lose Verbindungselemente müssen nachgezogen und beschädigte Teile ausgetauscht werden. Die Verbindung zum Gesamtpotentialausgleich muss dauerhaft intakt sein und daher regelmäßig überprüft werden.

9 System demontieren

Die Demontage aller Elemente der Steigeleitersysteme erfolgt in umgekehrter Reihenfolge wie die Montage.

10 System entsorgen



Örtliche Müllentsorgungsvorschriften beachten.

- Metall: wie Altmetall
- Kunststoffteile: wie Kunststoff/...
- Verpackung: wie Hausmüll/wie Metall (je nach Verpackungsart)

11 Technische Daten

FS	Stahl bandverzinkt	A2	Edelstahl rostfrei 1.4301
FT	Stahl tauchfeuerverzinkt	A4	Edelstahl rostfrei 1.4571
FT SO	Stahl tauchfeuerverzinkt, Sonderbeschichtung 85 µm		

Steigeleitern

Bezeichnung	Typ	Seitenhöhe mm	Breite mm	Oberfläche	Art.-Nr.
Steigeleiter mittelschwer	SLL 620 CPS 4 FS	60	200	FS	6010620
Steigeleiter mittelschwer	SLL 630 CPS 4 FS	60	300	FS	6010622
Steigeleiter mittelschwer	SLL 640 CPS 4 FS	60	400	FS	6010624
Steigeleiter mittelschwer	SLL 650 CPS 4 FS	60	500	FS	6010626
Steigeleiter mittelschwer	SLL 660 CPS 4 FS	60	600	FS	6010628
Steigeleiter mittelschwer	SLL 620 CPS 4 FT	60	200	FT	6010630
Steigeleiter mittelschwer	SLL 630 CPS 4 FT	60	300	FT	6010632
Steigeleiter mittelschwer	SLL 640 CPS 4 FT	60	400	FT	6010634
Steigeleiter mittelschwer	SLL 650 CPS 4 FT	60	500	FT	6010636
Steigeleiter mittelschwer	SLL 660 CPS 4 FT	60	600	FT	6010638
Steigeleiter schwer	SLM 50 C40 2 FT	50	200	FT	6010466
Steigeleiter schwer	SLM 50 C40 3 FT	50	300	FT	6010474
Steigeleiter schwer	SLM 50 C40 4 FT	50	400	FT	6010482
Steigeleiter schwer	SLM 50 C40 5 FT	50	500	FT	6010490
Steigeleiter schwer	SLM 50 C40 6 FT	50	600	FT	6010504
Steigeleiter schwer	SLM 50 C40 7 FT	50	700	FT	6010512
Steigeleiter schwer	SLM 50 C40 8 FT	50	800	FT	6010520
Steigeleiter schwer	SLM 50 C40 9 FT	50	900	FT	6010539
Steigeleiter schwer	SLM 50 C40 10 FT	50	1000	FT	6010547
Steigeleiter schwer	SLM 50 C40 11 FT	50	1100	FT	6010555
Steigeleiter schwer	SLM 50 C40 12 FT	50	1200	FT	6010563
Steigeleiter Industrie	SLS 80 C40 2 FT	80	200	FT	6013384
Steigeleiter Industrie	SLS 80 C40 3 FT	80	300	FT	6013392

Bezeichnung	Typ	Seitenhöhe mm	Breite mm	Oberfläche	Art.-Nr.
Steigeleiter Industrie	SLS 80 C40 4 FT	80	400	FT	6013406
Steigeleiter Industrie	SLS 80 C40 5 FT	80	500	FT	6013414
Steigeleiter Industrie	SLS 80 C40 6 FT	80	600	FT	6013422
Steigeleiter Industrie	SLS 80 C40 7 FT	80	700	FT	6013430
Steigeleiter Industrie	SLS 80 C40 8 FT	80	800	FT	6013449
Steigeleiter schwer	SLS 80 C40 9 FT	80	900	FT	6013457
Steigeleiter schwer	SLS 80 C40 10 FT	80	1000	FT	6013465
Steigeleiter schwer	SLS 80 C40 11 FT	80	1100	FT	6013473
Steigeleiter schwer	SLS 80 C40 12 FT	80	1200	FT	6013481
Steigeleiter Industrie	SLS 80 W40 4 FT	80	200	FT	6013848
Steigeleiter Industrie	SLS 80 W40 5 FT	80	300	FT	6013856
Steigeleiter Industrie	SLS 80 W40 6 FT	80	400	FT	6013864
Steigeleiter Industrie	SLS 80 W40 7 FT	80	500	FT	6013872
Steigeleiter Industrie	SLS 80 W40 8 FT	80	600	FT	6013880
Steigeleiter Industrie	SLS 80 W40 9 FT	80	700	FT	6013899
Steigeleiter Industrie	SLS 80 W40 10 FT	80	800	FT	6013902

Sprossen

Bezeichnung	Typ	Länge mm	Breite x Höhe Sprosse mm	Schlitzweite mm	Oberfläche	Art.-Nr.
Winkelprofilsprosse	WSK 40 40 FT	400	40 x 40		FT	6008046
Winkelprofilsprosse	WSK 40 50 FT	500	40 x 40		FT	6008054
Winkelprofilsprosse	WSK 40 60 FT	600	40 x 40		FT	6008062
Winkelprofilsprosse	WSK 40 70 FT	700	40 x 40		FT	6008070
Winkelprofilsprosse	WSK 40 80 FT	800	40 x 40		FT	6008089
Winkelprofilsprosse	WSK 40 90 FT	900	40 x 40		FT	6008097
Winkelprofilsprosse	WSK 40 100 FT	1000	40 x 40		FT	6008100
C-Sprosse für IS 8-Stiel	CK 40 20 FT	200	40 x 22,5	18	FT	6008224
C-Sprosse für IS 8-Stiel	CK 40 30 FT	300	40 x 22,5	18	FT	6008232
C-Sprosse für IS 8-Stiel	CK 40 40 FT	400	40 x 22,5	18	FT	6008240
C-Sprosse für IS 8-Stiel	CK 40 50 FT	500	40 x 22,5	18	FT	6008259
C-Sprosse für IS 8-Stiel	CK 40 60 FT	600	40 x 22,5	18	FT	6008267
C-Sprosse für IS 8-Stiel	CK 40 70 FT	700	40 x 22,5	18	FT	6008275
C-Sprosse für IS 8-Stiel	CK 40 80 FT	800	40 x 22,5	18	FT	6008283
C-Sprosse für IS 8-Stiel	CK 40 90 FT	900	40 x 22,5	18	FT	6008291
C-Sprosse für IS 8-Stiel	CK 40 100 FT	1000	40 x 22,5	18	FT	6008305
C-Sprosse für IS 8-Stiel	CK 40 110 FT	1100	40 x 22,5	18	FT	6008313
C-Sprosse für IS 8-Stiel	CK 40 120 FT	1200	40 x 22,5	18	FT	6008321
C-Sprosse für IS 8-Stiel	CK 40 40 FT SO	400	40 x 22,5	18	FT SO	7194104
C-Sprosse für IS 8-Stiel	CK 40 60 FT SO	600	40 x 22,5	18	FT SO	7194048
C-Sprosse für IS 8-Stiel	CK 40 80 FT SO	800	40 x 22,5	18	FT SO	7194109

Technische Daten

Bezeichnung	Typ	Länge mm	Breite x Höhe Sprosse mm	Schlitzweite mm	Oberfläche	Art.-Nr.
C-Sprosse für IS 8-Stiel	CK 40 100 FT SO	1000	40 x 22,5	18	FT SO	7194064
C-Sprosse für IS 8-Stiel	CK 40 120 FT SO	1200	40 x 22,5	18	FT SO	7194113
C-Sprosse für IS 8-Stiel	CKD 40 60 FT	600	40 x 22,5	18	FT	6008269
C-Sprosse für IS 8-Stiel	CKD 40 70 FT	700	40 x 22,5	18	FT	6008277
C-Sprosse für IS 8-Stiel	CKD 40 80 FT	800	40 x 22,5	18	FT	6008285
C-Sprosse für IS 8-Stiel	CKD 40 90 FT	900	40 x 22,5	18	FT	6008293

Zubehör

Bezeichnung	Typ	Länge x Breite x Höhe mm	Oberfläche	Art.-Nr.
Sprossenaufnahme mit Sechskantschrauben M10x30	SA MS4022 FT	131 x 61	FT	6007496
Sprossenaufnahme mit Sechskantschrauben M10x30	SA CPS 4 FT SO	10 x 68	FT SO	7194118
Sprossenaufnahme, Schraube mit Ansatzspitze M10	SAA MS4022 FT	130 x 68	FT	6007498
Profilschiene gelocht, Schlitzweite 18 mm in Längen von 100 bis 6000 mm	MS4022P...	MS4022P...	FS/FT	1121...
Befestigungswinkel für IS 8-Stiel	BW 80 55 FT SO	65 x 55 x 80	FT SO	7189168
Befestigungswinkel	BW 10 FT	70 x 50 x 40	FT A2 A4	6019480 6019484 6019486
Befestigungswinkel	BW 12 FT	70 x 50 x 40	FT A2 A4	6019500 6019504 6019506
Montagewinkel	GMS 3 VW FT GMS 3 VW A2	105 x 40 x 53	FT A2	1124661 1124701
Wandbügel für Steigeleiterbefestigung	WB 30 75 FT WB 30 75 A2	75 x 30 x 19	FT A2	6019617 6019668
Längsverbinder für Kabelleiter	LVG 60 FT LVG 60 FT LVG 60 A2 LVG 60 A4	64 x 150	FS FT A2 A4	6208840 6208843 6208846 6208835
U-Stielverbinder, inklusive Flachrundschauben	VUS 5 FT VUS 5 A4	46,5 x 44 x 190	FT A4	6018505 6018509
I-Stielverbinder und Flachrundschauben	VIS 8 FT	17,5 x 68 x 200	FT	6018300
Kopfplatte für US 8-Stiel, 90° gedreht	KUS 5 NOK FT KUS 5 NOK A2	140 x 75 x 104	FT A2	6348939 6348947
Kopfplatte für IS 8-Stiel	KL 8 FT	200 x 100 x 156,5	FT	6347053

OBO Bettermann Holding GmbH & Co. KG

Postfach 1120
58694 Menden
DEUTSCHLAND

Technical Office

Tel.: +49 2373 89 - 13 00

technical-office@obo.de

www.obo-bettermann.com

Stand 05/2026

251027.01

Building Connections

