

Montageanleitung

Sockelleistenkanal SL, SL-L, SL-T

Sockelleistenkanal SL, SL-L, SL-T

Montageanleitung

Inhaltsverzeichnis

1	Über diese Anleitung	5
1.1	Zielgruppe	5
1.2	Relevanz dieser Anleitung	5
1.3	Typen von Warnhinweisen	5
1.4	Zugrundeliegende Normen und Verordnungen	5
1.5	Mitgeltende Dokumente	6
2	Bestimmungsgemäße Verwendung	6
3	Sicherheit	6
3.1	Allgemeine Sicherheitshinweise	6
3.2	Persönliche Schutzausrüstung	6
4	Benötigte Werkzeuge	7
5	Systemübersicht	7
5.1	Systembeschreibung	7
6	Sockelleistenkanal SL, SL-L und SL-T montieren	8
6.1	Kanalunterteil montieren	8
6.2	Kanalunterteil montieren	9
6.3	Geräteträger (für Standardgeräte) montieren	12
7	Geräteträger (mit Doppelsteckdose) montieren	14
8	Geräteträger Modul 45® montieren	19
9	Montage abschließen	22
10	Sockelleistenkanal SL, SL-L, SL-T entsorgen	23
9	Technische Daten	24
9.1	Sockelleistenkanal SL, SL-L und SL-T	24
9.1.1	Sockelleistenkanal SL	24
9.1.2	Sockelleistenkanal SL-L	24
9.1.3	Sockelleistenkanal SL-T	24
9.2	Formteile	25
9.2.1	Außeneck	25
9.2.2	Inneneck	25
9.2.3	Endstück	26
9.2.4	Seitenabschluss	27
9.3	Zubehör	27
9.3.1	Geräteträger	27
9.3.2	Blindabdeckungen	28
9.3.3	Geräteabdeckungen	28
9.3.4	Blenden	28
9.3.5	Kupplungen	28
9.3.6	Befestigungsplatte	29

1 Über diese Anleitung

1.1 Zielgruppe



Diese Anleitung richtet sich an folgende Zielgruppen:

- Elektrotechnisch geschulte Fachkräfte, die mit der Montage der Mediensäule beauftragt sind
- Elektroplaner und Ingenieure, die mit der Planung von Leitungsführungs-Systemen beauftragt sind

Elektrotechnische Arbeiten dürfen nur von elektrotechnisch geschulten Fachkräften ausgeführt werden.

1.2 Relevanz dieser Anleitung

Diese Anleitung basiert auf den zum Zeitpunkt der Erstellung gültigen Normen (April 2023).

Anleitung vor Montagebeginn sorgfältig lesen. Für Schäden, die entstehen, weil diese Anleitung nicht beachtet wurde, übernehmen wir keine Gewährleistung und Haftung.

Abbildungen haben lediglich Beispielcharakter. Montageergebnisse können optisch abweichen.

Um mehr über Planung und Montage des Produkts zu erfahren, ist eine umfangreiche Schulung sinnvoll.

Diese Anleitung dient als Unterstützung bei der Montage, Wartung und Sanierung von Leitungsführungs-Systemen und hat keinen Anspruch auf Vollständigkeit.

Alle mit dem Produkt gelieferten Unterlagen müssen leicht zugänglich aufbewahrt werden, um bei Informationsbedarf zur Verfügung zu stehen. Für Schäden, die durch Nichtbeachtung dieser Anleitung entstehen, übernimmt der Hersteller keine Haftung.

Regionale und saisonale Gegebenheiten sind nicht berücksichtigt worden.

1.3 Typen von Warnhinweisen

Hinweis! *Kennzeichnet wichtige Hinweise und Hilfestellungen.*

1.4 Zugrundeliegende Normen und Verordnungen

- DIN EN 50085, VDE 0604-2-1:2012-09 „Elektroinstallationskanalsysteme für elektrische Installationen“
- DIN VDE 0100 - Teil 410: Schutzmaßnahmen
- DIN VDE 0100 - Teil 520: Verlegung von Kabeln und Leitungen/Schutz vor äußeren elektrischen Einflüssen (EMV)

- DIN VDE 0105: Betrieb von Starkstromanlagen (allgemeine Festlegungen)
- DIN VDE 0298: Schutz von Kabeln und Leitungen
- EN 50174: Installation von Kommunikationsverkabelungen

1.5 Mitgeltende Dokumente

Die Konformitätserklärungen sind unter www.obo.de an den Produkten verknüpft.

2 Bestimmungsgemäße Verwendung

Sockelleistenkanal SL, SL-L und SL-T nach DIN EN 50085. In den Sockelleistenkanal können Elektroinstallationsgeräte (z. B. Steckdosen, Datentechnikträger oder Multimediaanschlüsse) mit einer Nennspannung von bis zu 400 V eingebaut werden. Der Sockelleistenkanal ist nur für den Einsatz im trockenen Innenbereich vorgesehen.

3 Sicherheit

3.1 Allgemeine Sicherheitshinweise

Folgende allgemeine Sicherheitshinweise beachten:

- Kontakt mit elektrischem Strom kann zu einem elektrischen Schlag führen.
- Elektrotechnische Arbeiten dürfen nur von elektrotechnisch geschulten Fachkräften ausgeführt werden.
- Unsachgemäße oder von den Herstellerangaben abweichende Montage kann zum Versagen des Leitungsführungs-Systems führen.
- Abhängig von der Ausführung sind die Leitungsführungs-Systeme für den Einsatz bei unterschiedlichen Umgebungstemperaturen konzipiert.

3.2 Persönliche Schutzausrüstung

Liste der zu verwendenden persönlichen Schutzausrüstung:



Handschutz benutzen



Fußschutz benutzen



Augenschutz benutzen

4 Benötigte Werkzeuge

Liste der zu verwendenden Werkzeuge:

- Schraubendreher
- Säge
- Bohrmaschine

5 Systemübersicht

5.1 Systembeschreibung

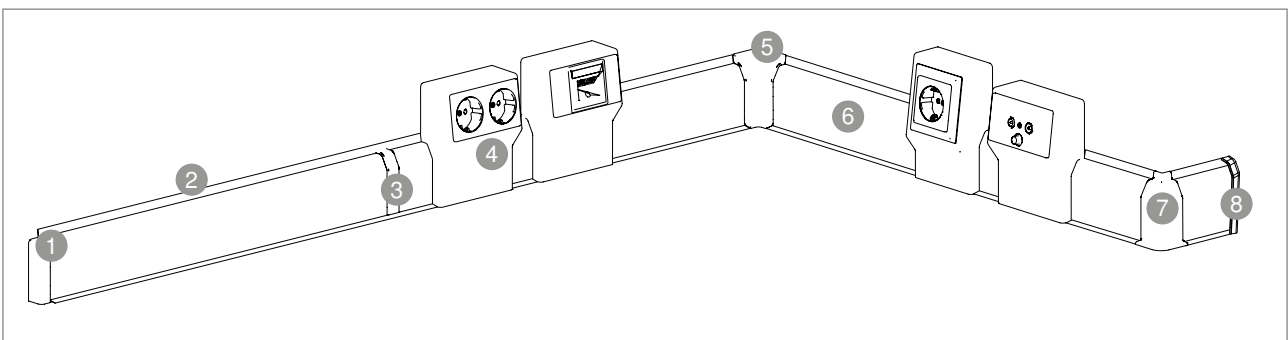



Abb. 1: Übersicht Sockelleistenkanal SL, SL-L und SL-T

Zu dem Sockelleistenkanal SL, SL-L und SL-T gehören verschiedene Bestandteile:

Pos.-Nr.	Bezeichnung	Abbildung	Funktion
1	Endstück links		Endstück zum Verschließen der Sockelleistenkanäle SL, SL-L und SL-T an den Kanalenden.
2	Kanalunterteil		Unterteil der Sockelleistenkanäle SL, SL-L und SL-T zur verdeckten Leitungsführung im Innenbereich. Mit aufrastbarem Oberteil und Unterteil mit Bodenloch zur direkten Wandmontage.
3	Kupplung		Kanalkupplung zur Verbindung der Sockelleistenkanäle SL, SL-L und SL-T. Einfach aufsteckbar durch angeformte Rasthaken.
4	Gerätetank/-träger		Gerätetank zur Montage von Geräten mit Tragbügelweise für die Sockelleistenkanäle SL, SL-L und SL-T. Universell bestückbar (nach DIN 49075). Zum Aufrasten auf das Unterteil des Kanalsystems.
5	Inneneck		Inneneck zur Richtungsänderung der Sockelleistenkanäle SL, SL-L und SL-T.
6	Oberteil		Oberteil zum Verschließen der Sockelleistenkanäle SL, SL-L und SL-T.
7	Außeneck		Außeneck zur Richtungsänderung der Sockelleistenkanäle SL, SL-L und SL-T.

Pos.-Nr.	Bezeichnung	Abbildung	Funktion
8	Endstück rechts		Endstück zum Verschließen der Sockelleistenkanäle SL, SL-L und SL-T an den Kanalenden.

Tab. 1: Übersicht Sockelleistenkanal SL, SL-L und SL-T

Den Sockelleistenkanal gibt es in 3 unterschiedlichen Ausführungen:

- SL: Standard Sockelleistenkanal
- SL-L: Sockelleistenkanal mit Dichtlippe zum Ausgleichen von Unebenheiten
- SL-T: Sockelleistenkanal zur frontseitigen Aufnahme eines Teppichboden

Die Sockelleistenkanäle SL, SL-L und SL-T sind durch die Bodenlochung zur direkten Wandmontage geeignet. Das System aus Polyvinylchlorid (PVC) ist in den Farben reinweiß, cremeweiß und lichtgrau erhältlich. Die Kanäle sind in der Kanalhöhe 20 mm und der Kanalbreite 50, 70 und 110 mm verfügbar. Die Lieferlänge der Kanalober- und -unterteile beträgt 2 m.

6 Sockelleistenkanal SL, SL-L und SL-T montieren

6.1 Kanalunterteil montieren

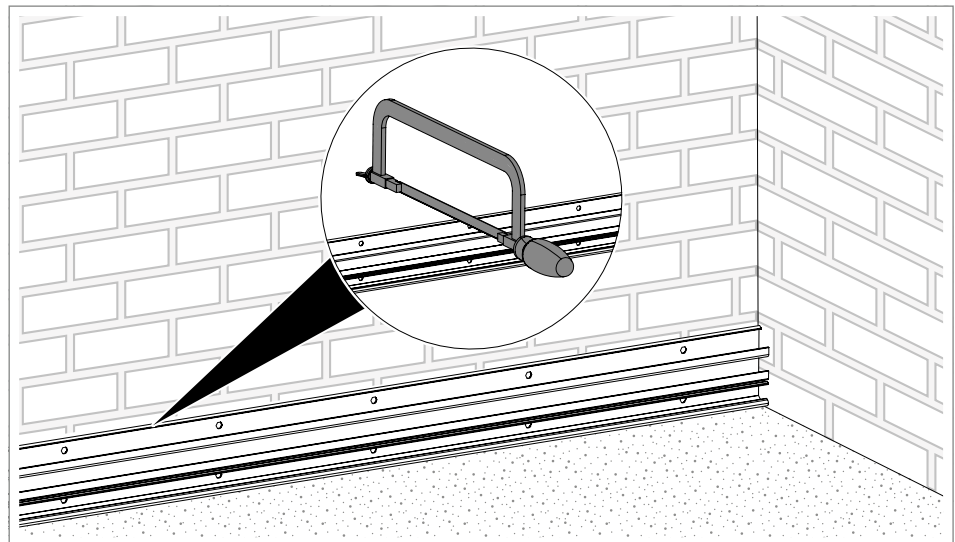


Abb. 2: Kanalunterteil zuschneiden

1. Kanalunterteil ② mithilfe eines geeigneten Werkzeugs (z. B. Säge) auf die gewünschte Länge anpassen.

6.2 Kanalunterteil montieren

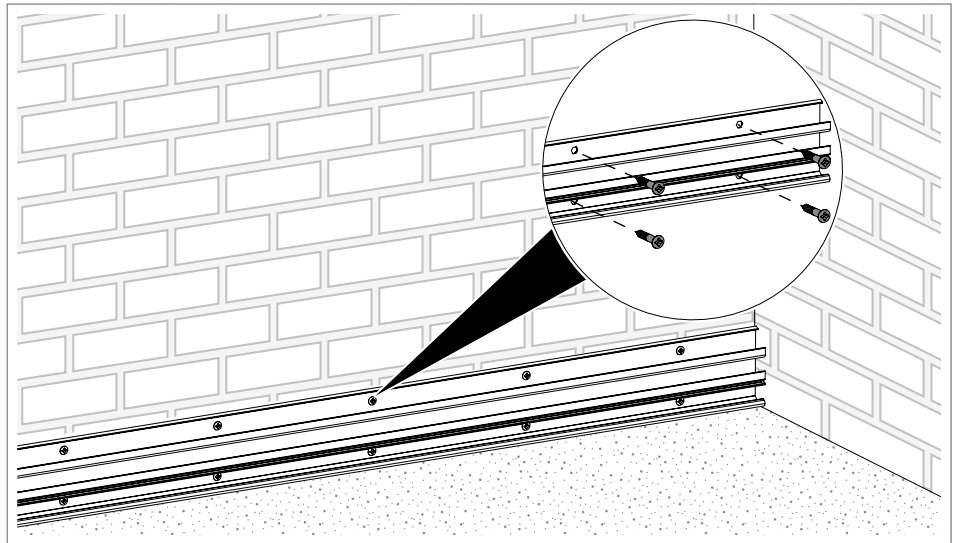


Abb. 3: Kanalunterteil festschrauben

1. Kanalunterteil ② in den Langlöchern mit geeignetem Befestigungsmaterial (z. B. Schraube und Dübel) an der Wand befestigen.

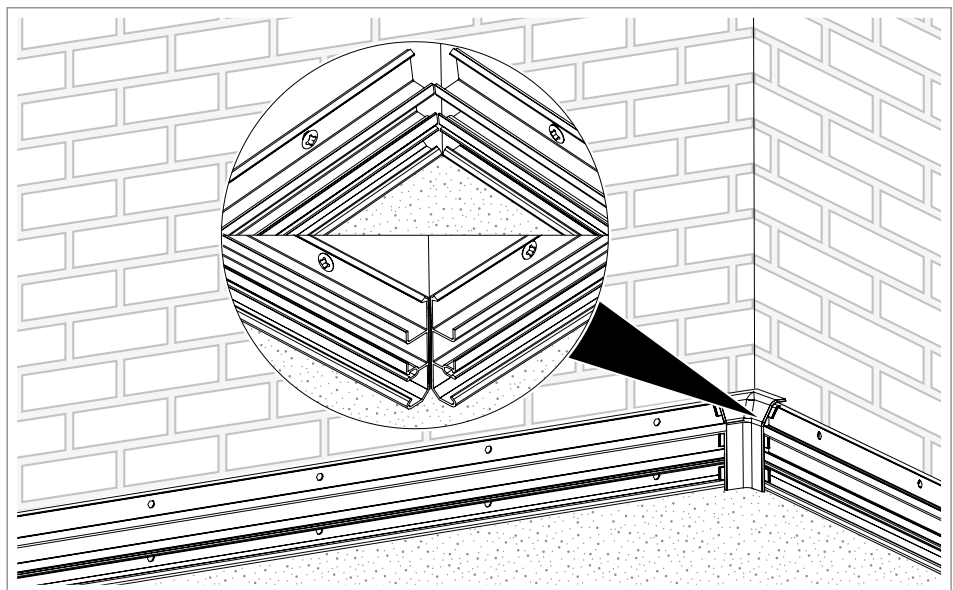


Abb. 4: Außen-/Inneneck herstellen

2. Außen-/Inneneck ⑤/⑦ mit den Kanalunterteilen ② herstellen.

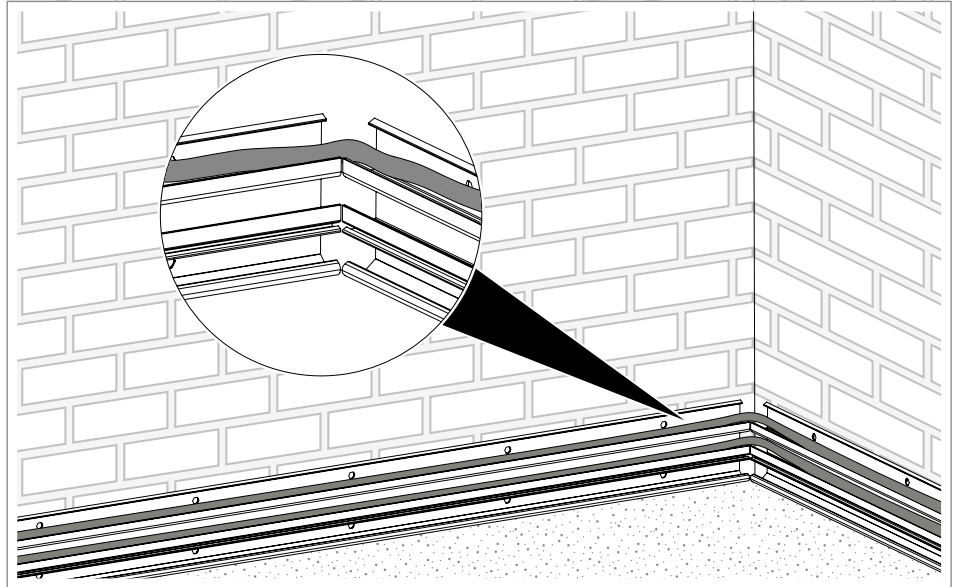


Abb. 5: Kabel einlegen

3. Kabel getrennt in die Kammern im Kanalunterteil ② einlegen.

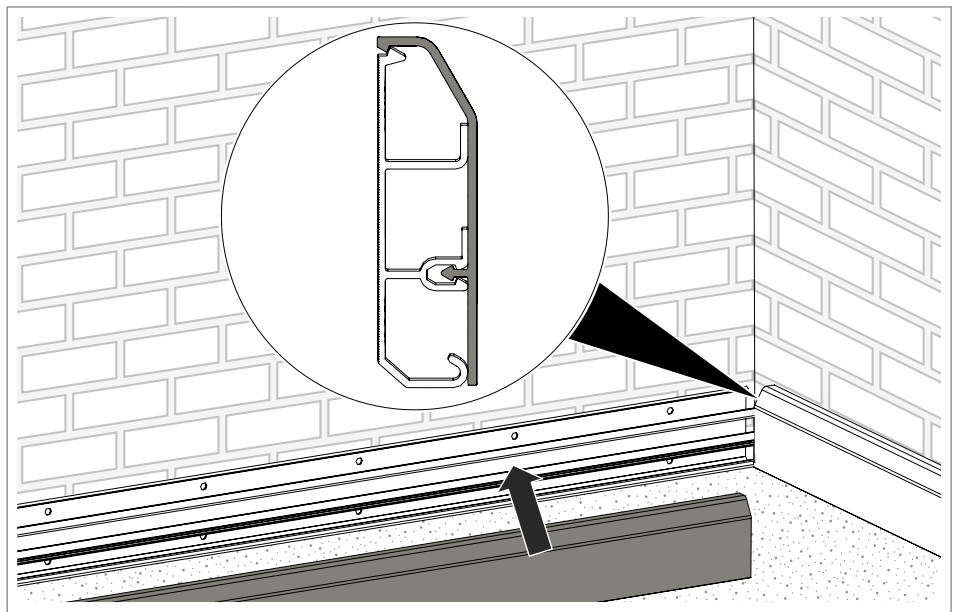


Abb. 6: Oberteil einrasten

4. Oberteil ⑥ im Kanalunterteil ② einrasten.

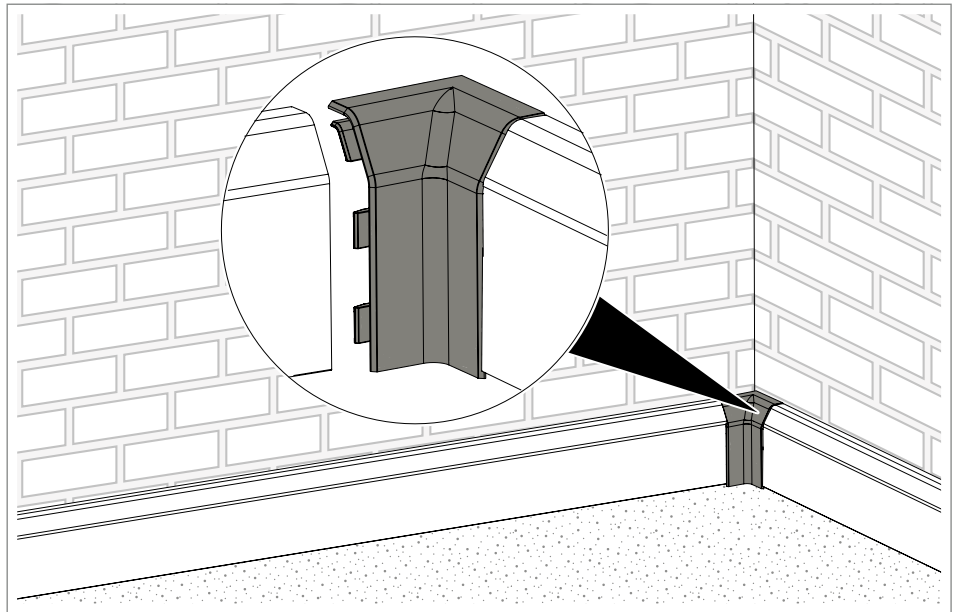


Abb. 7: Innen-/Außeneck montieren

5. Oberteile ⑥ in die Innen-/Außenecken ⑤/⑦ einrasten.

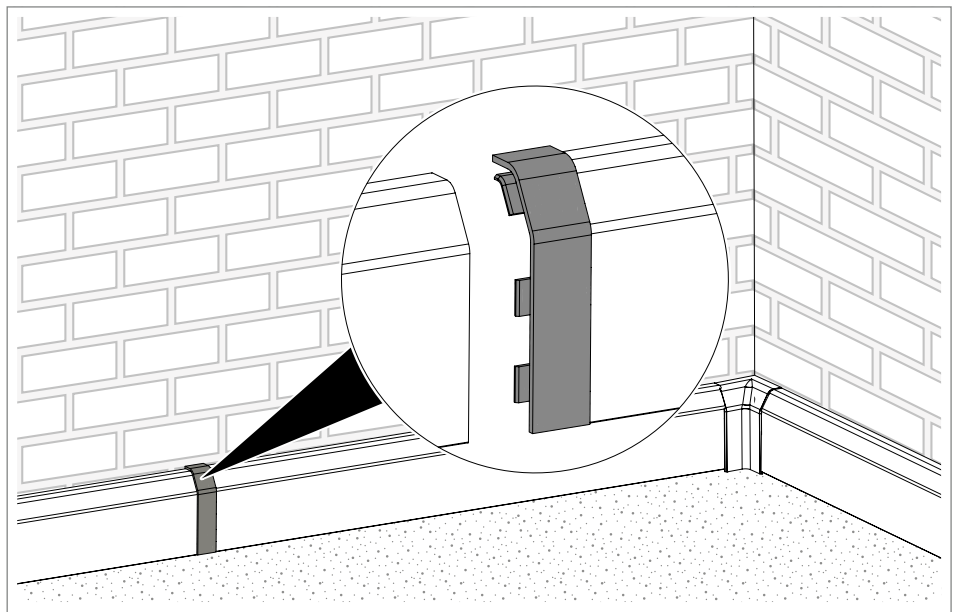


Abb. 8: Kanalkupplung montieren

6. Kupplung ③ auf den Schnittkanten der Oberteile ⑥ einrasten.

6.3 Geräteträger (für Standardgeräte) montieren

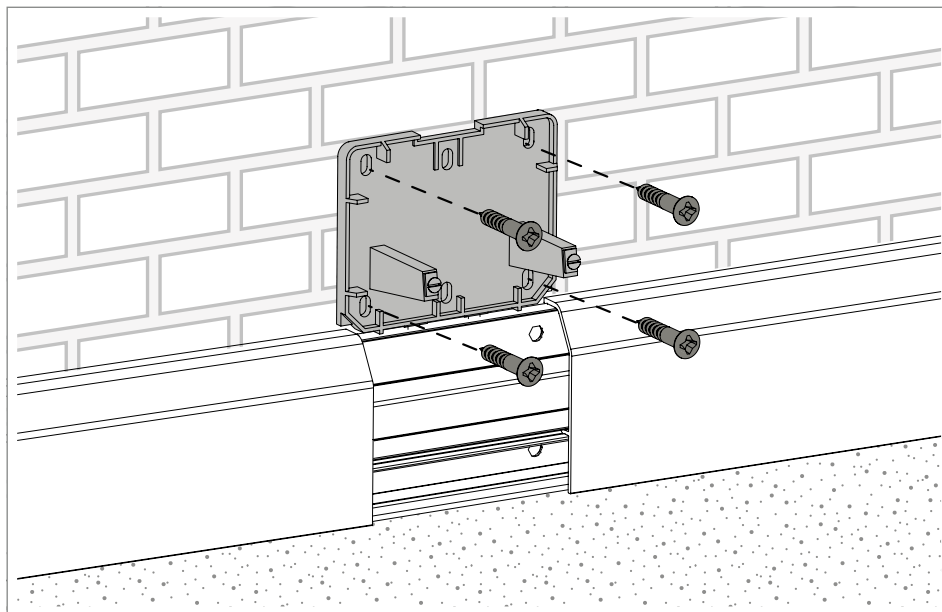


Abb. 9: Geräteträger anschrauben

1. Geräteträger ④ oben am Kanalunterteil ② ansetzen und an die Wand schrauben.

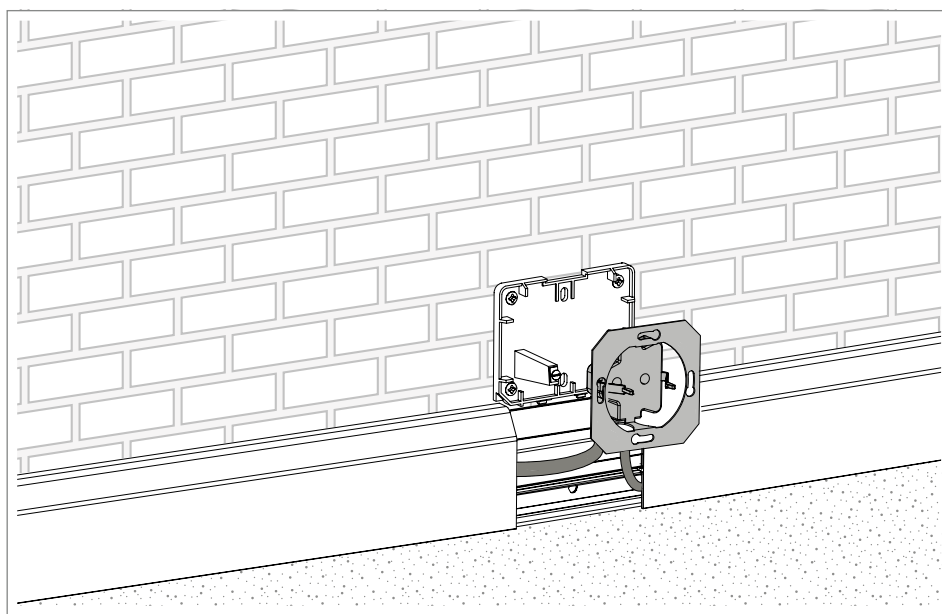


Abb. 10: Geräteträger verkabeln, Halterung anschrauben

2. Geräteträger ④ verkabeln.
3. Halterung an den Geräteträger ④ schrauben.

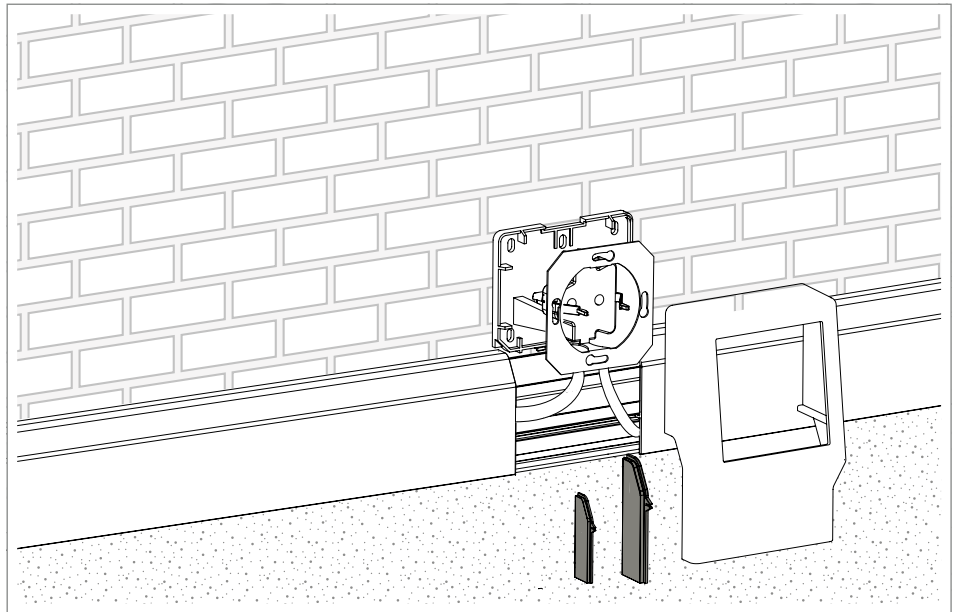


Abb. 11: Adapterplatte montieren

Hinweis! Für den Sockelleistenkanal SL 20 x 110 ist keine Adapterplatte erforderlich.

4. Adapterplatte passend zur Höhe des Sockelleistenkanals ② auswählen.
5. Adapterplatte aufklipsen.

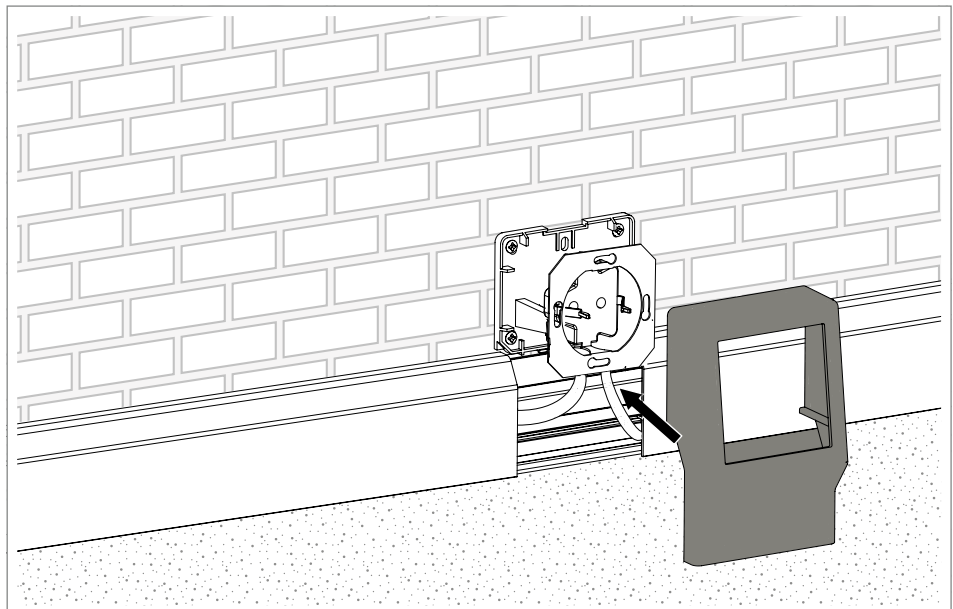


Abb. 12: Frontplatte montieren

6. Frontplatte der Abdeckung aufklipsen.

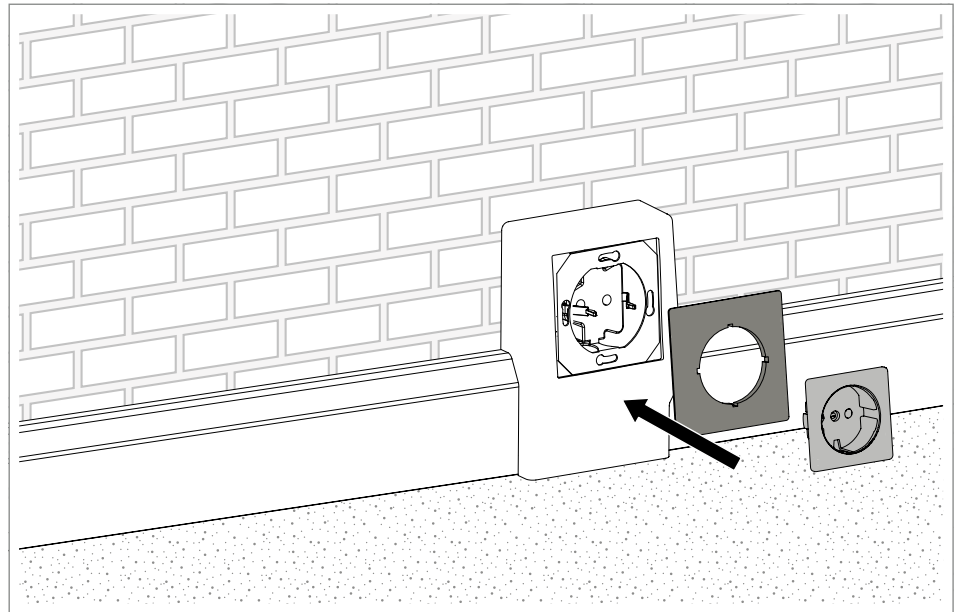


Abb. 13: Abschlussabdeckung montieren

6. Abschlussabdeckung montieren.

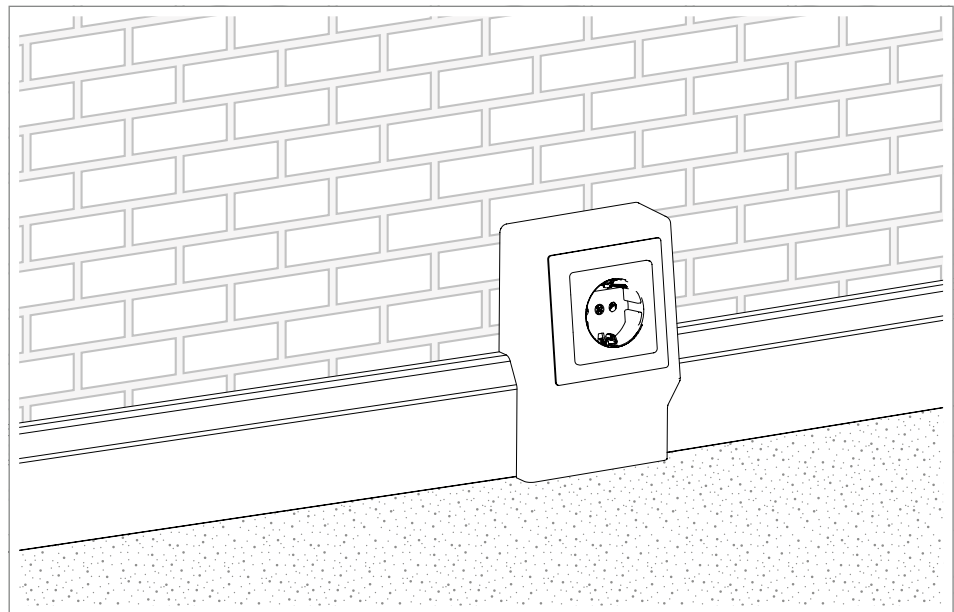


Abb. 14: Einbausituation

7 Geräteträger (mit Doppelsteckdose) montieren

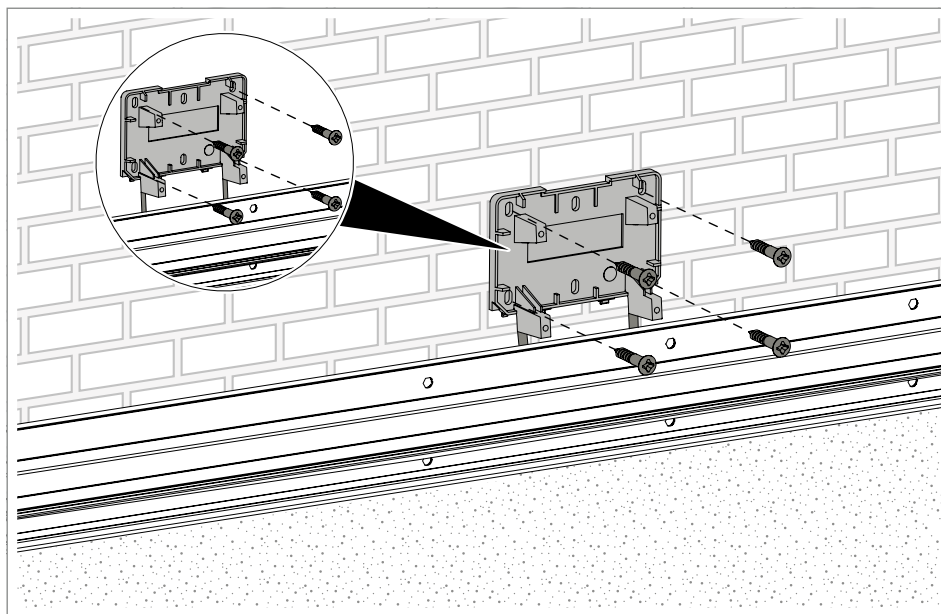


Abb. 15: Geräteträger montieren

1. Kanalhöhe 50 mm: Geräteträger **4** so am montierten Sockelleistenunterteil ansetzen, dass die beiden Stege als Abstandshalter aufliegen. Geräteträger **4** an der Wand verschrauben.
1. Kanalhöhe 70 mm: Abstandshalter abbrechen und den Geräteträger **4** direkt auf das Unterteil setzen. Geräteträger **4** an der Wand verschrauben.

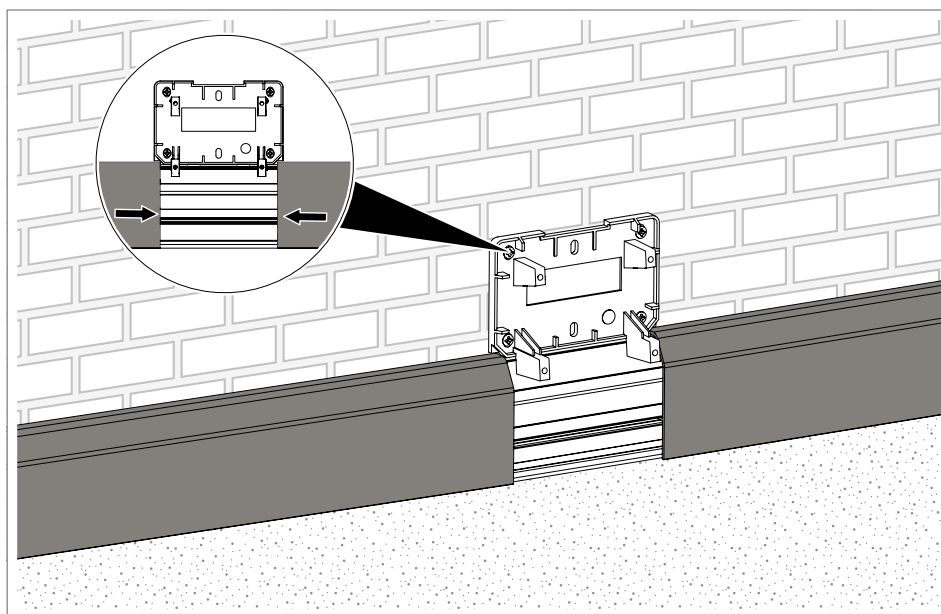


Abb. 16: Oberteile montieren

2. Oberteile **6** auf das Kanalunterteil **2** setzen. Dabei die Oberteile **6** direkt bis an den montierten Geräteträger **4** schieben.

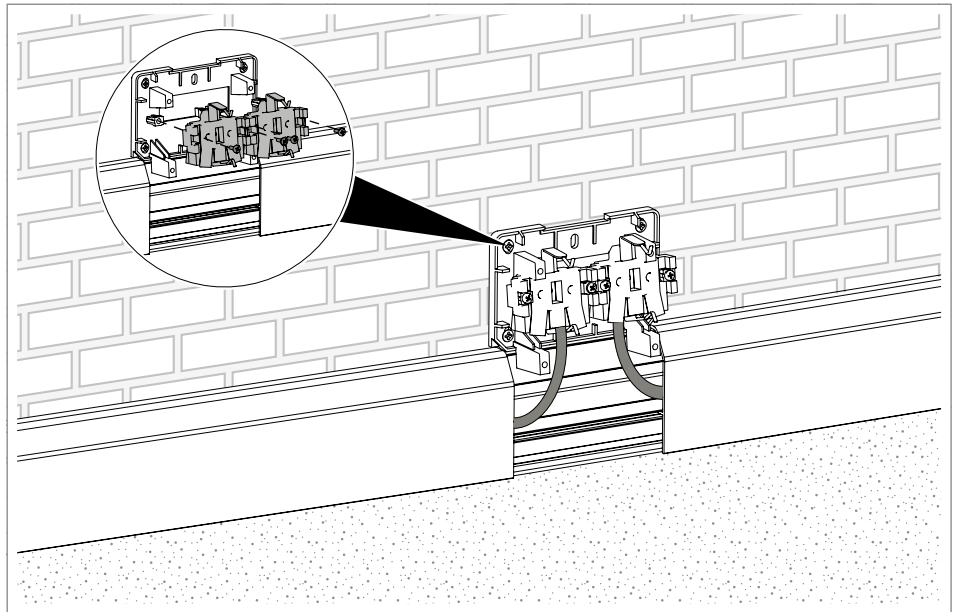


Abb. 17: Geräteträger verdrahten

3. Geräteträger ④ verdrahten.

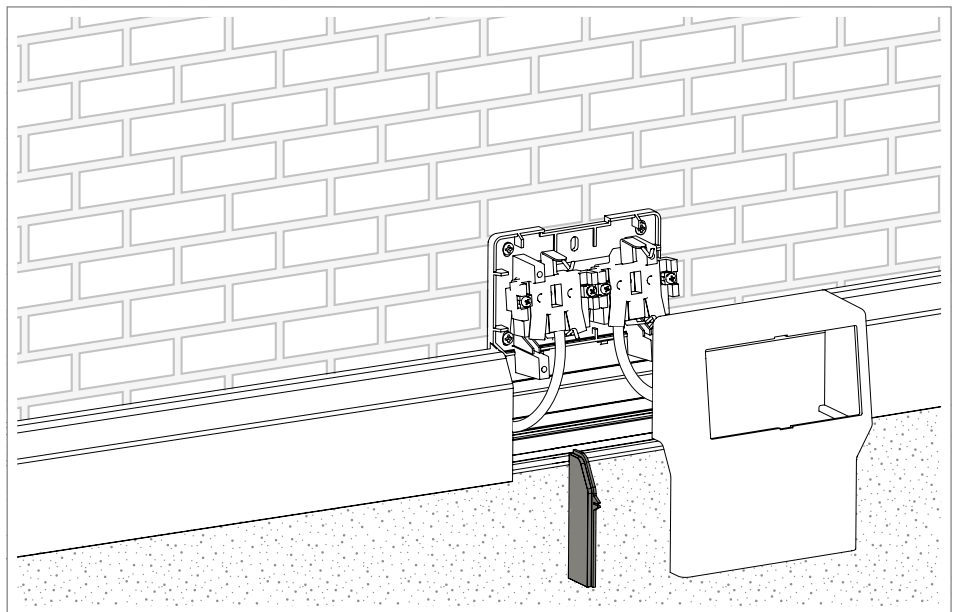


Abb. 18: Adapterplatte montieren

Hinweis! *Der folgende Handlungsschritt ist nur beim Einsatz des Sockelleistenkanals SL, SL-L und SL-T der Kanalhöhe 50 mm notwendig.*

4. Beidseitig die beiliegende Adapterplatte einstecken.

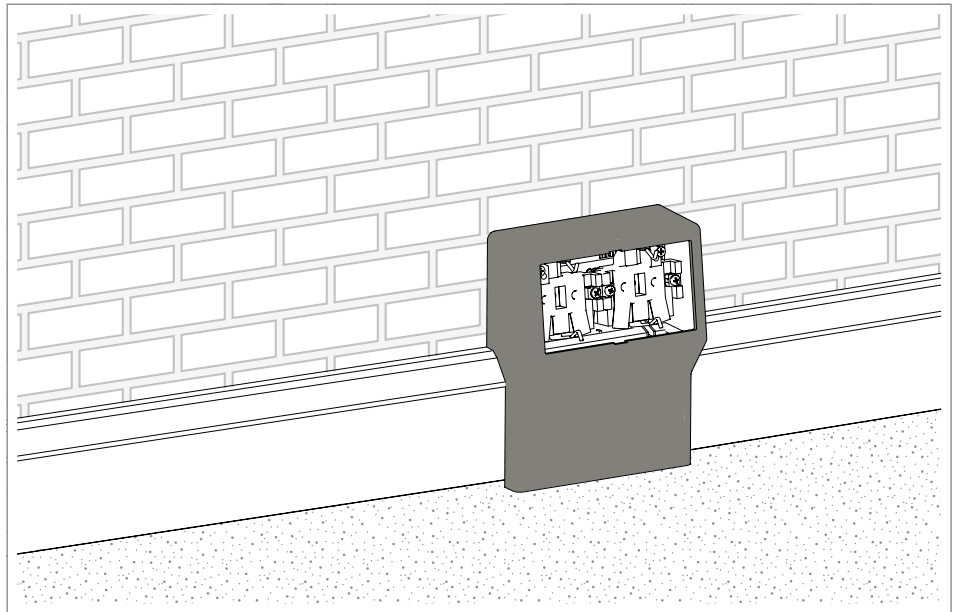


Abb. 19: Geräteträger montieren

5. Frontplatte in das Kanalunterteil **2** einhängen.

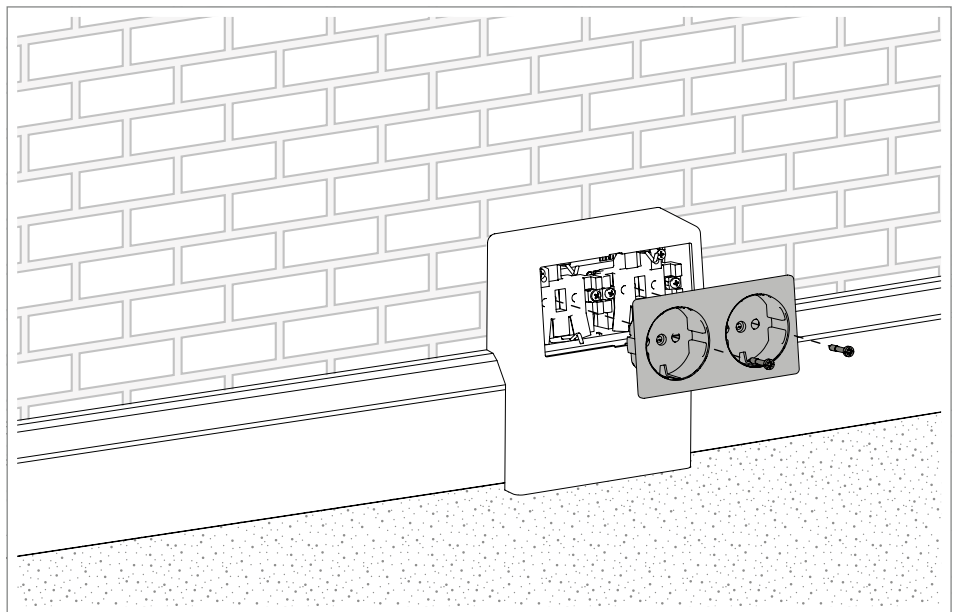


Abb. 20: Geräteblende montieren

6. Geräteblende inkl. Schraube in die Öffnung des Gerätetanks **4** setzen und festschrauben.

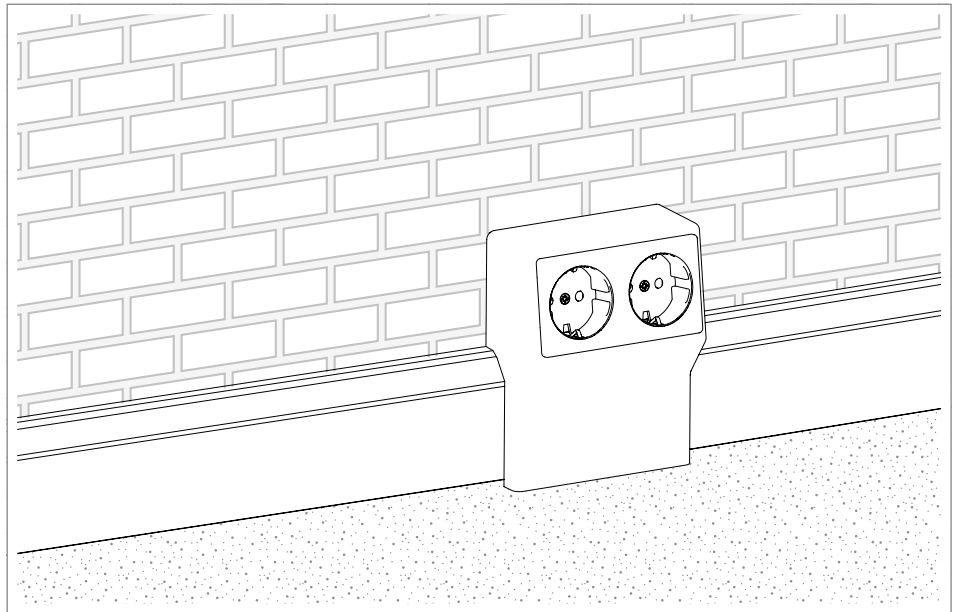


Abb. 21: Einbausituation

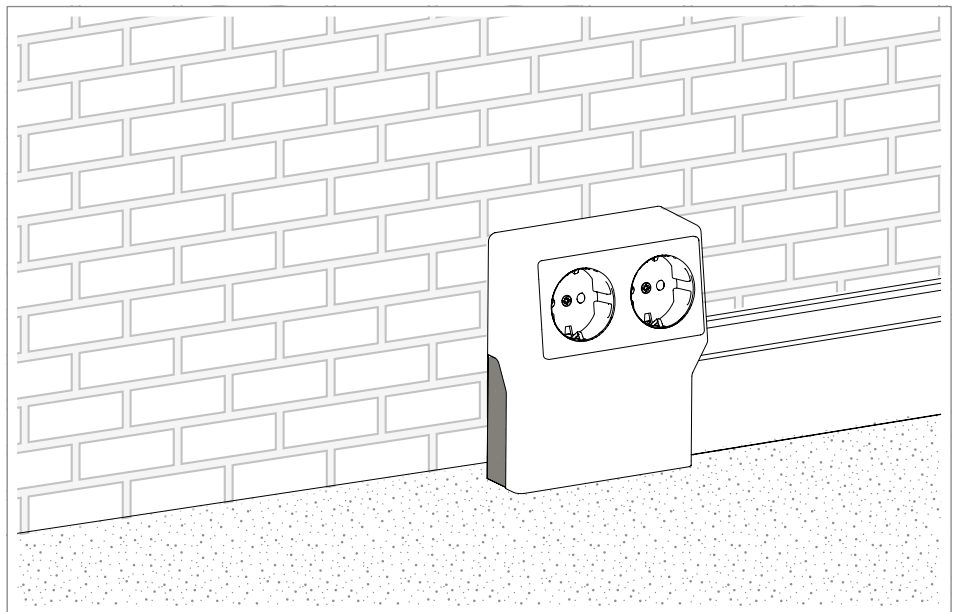


Abb. 22: Seitenabschluss

- Bei der Montage am Sockelleistenende wird die seitliche Öffnung des Geräteträgers 4 mit dem separat zu bestellendem Seitenabschluss verschlossen.

8 Geräteträger Modul 45® montieren

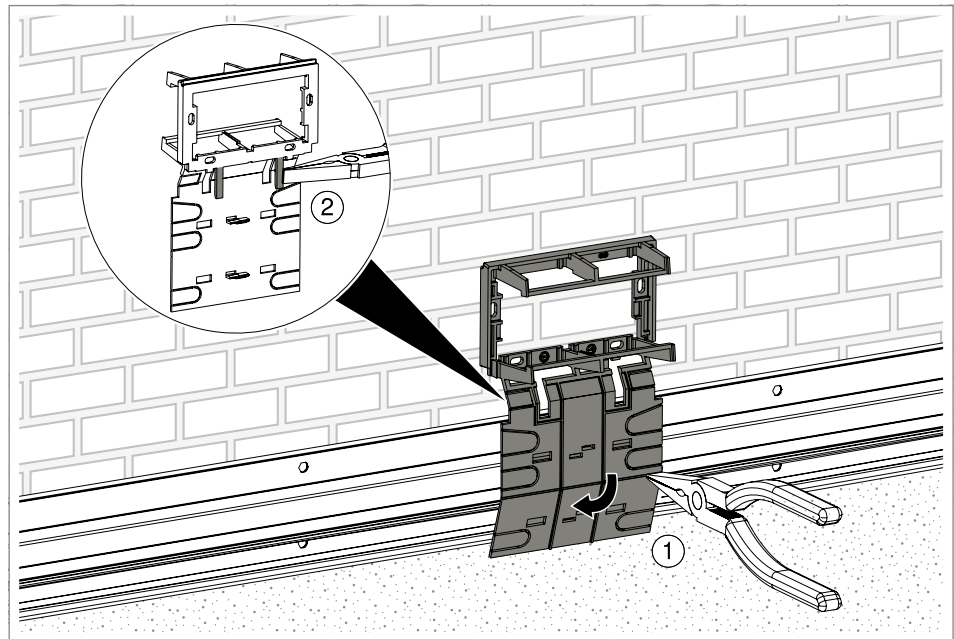


Abb. 23: Montage vorbereiten

Hinweis! *Der folgende Handlungsschritt ist nur beim Geräteträger SL GT 5070 notwendig, wenn dieser in Kombination mit einem Sockelleistenkanal mit der Kanalhöhe 50 mm montiert wird.*

1. Geräteträger ④ an der Perforierung abbrechen ①.
2. Stege abbrechen ②.

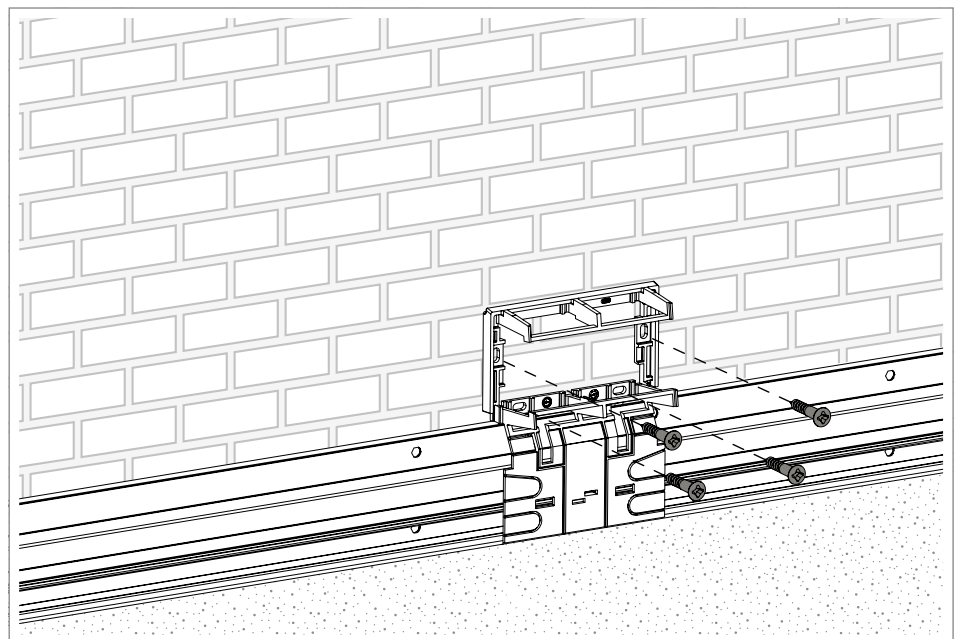


Abb. 24: Geräteträger festschrauben

3. Geräteträger ④ oben am Kanalunterteil ② ansetzen und an die

Wand schrauben.

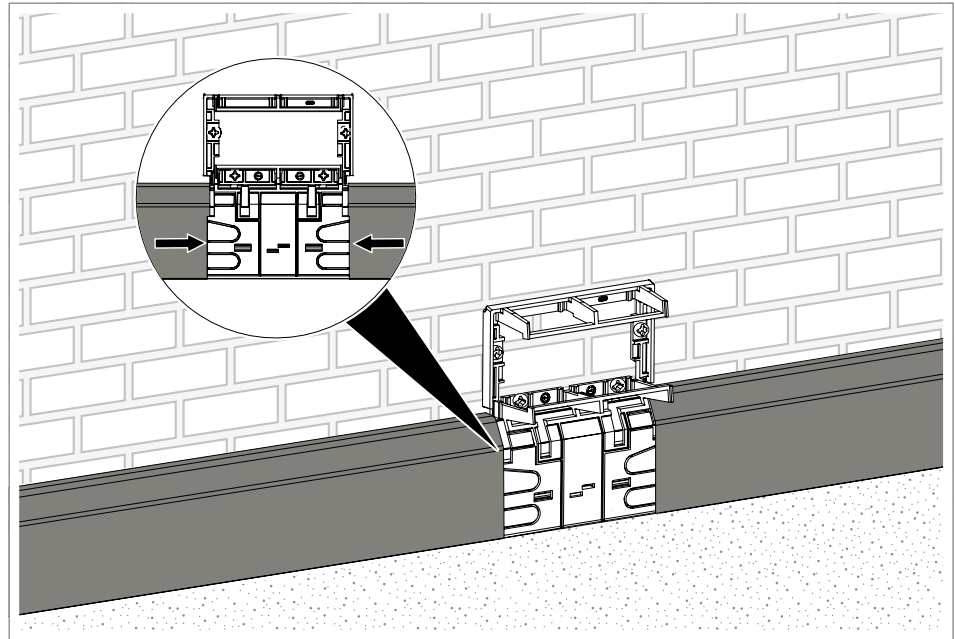


Abb. 25: Oberteile montieren

4. Oberteile ⑥ auf das Kanalunterteil ② setzen. Dabei die Oberteile ⑥ direkt bis an den montierten Geräteträger ④ schieben.

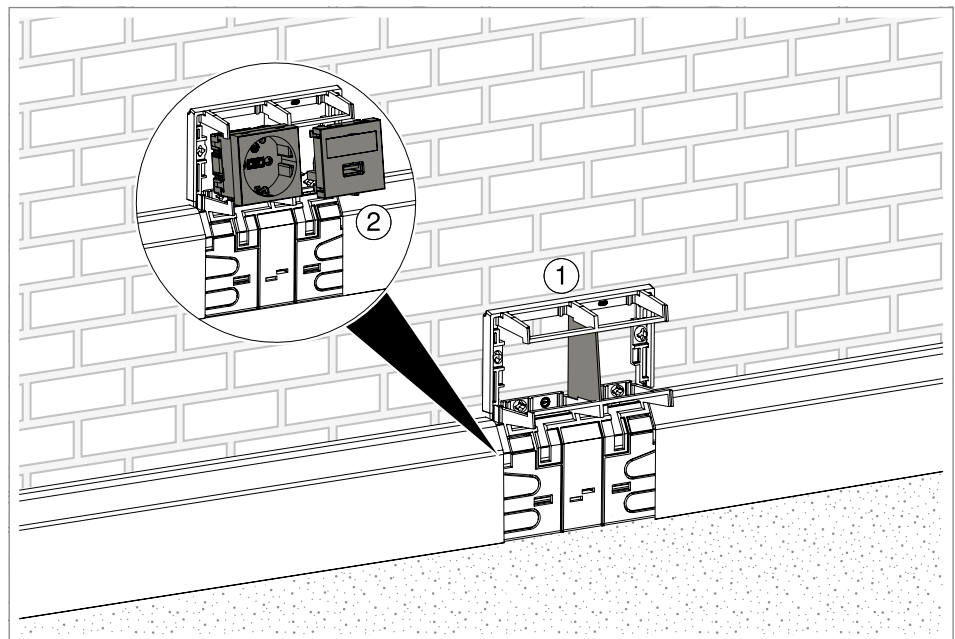


Abb. 26: 1-fach Steckdose montieren

Hinweis! *Der folgende Handlungsschritt ist nur bei der Montage einzelner Modul 45®-Einbaugeräte notwendig.*

5. Trennwand in den Geräteträger ④ einrasten ①.
6. Modul 45®-Einbaugeräte in den Geräteträger ④ einrasten ②.

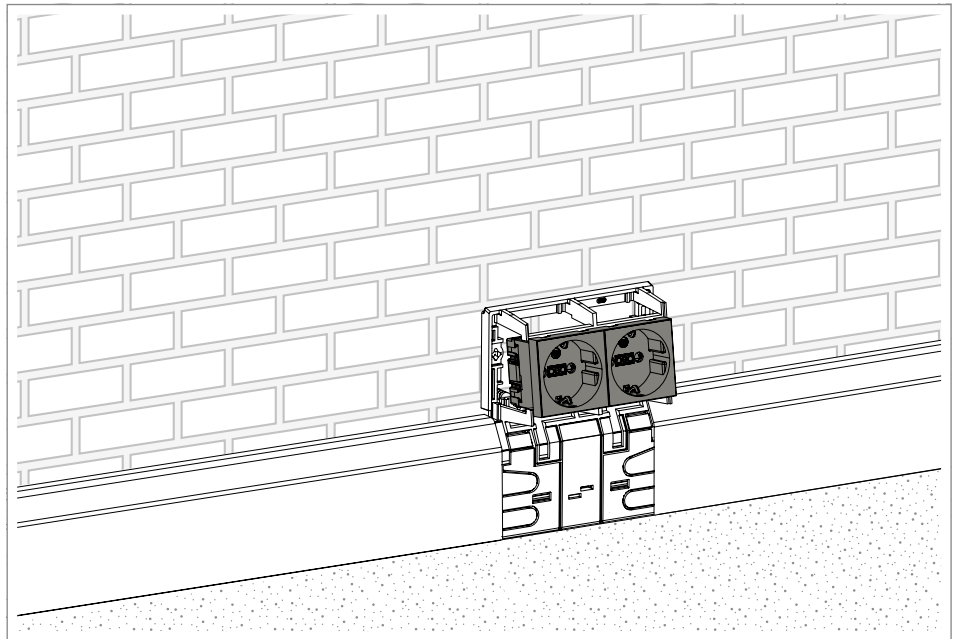


Abb. 27: 2-fach Steckdose montieren

7. 2-fach Steckdose in den Geräteträger 4 einrasten.

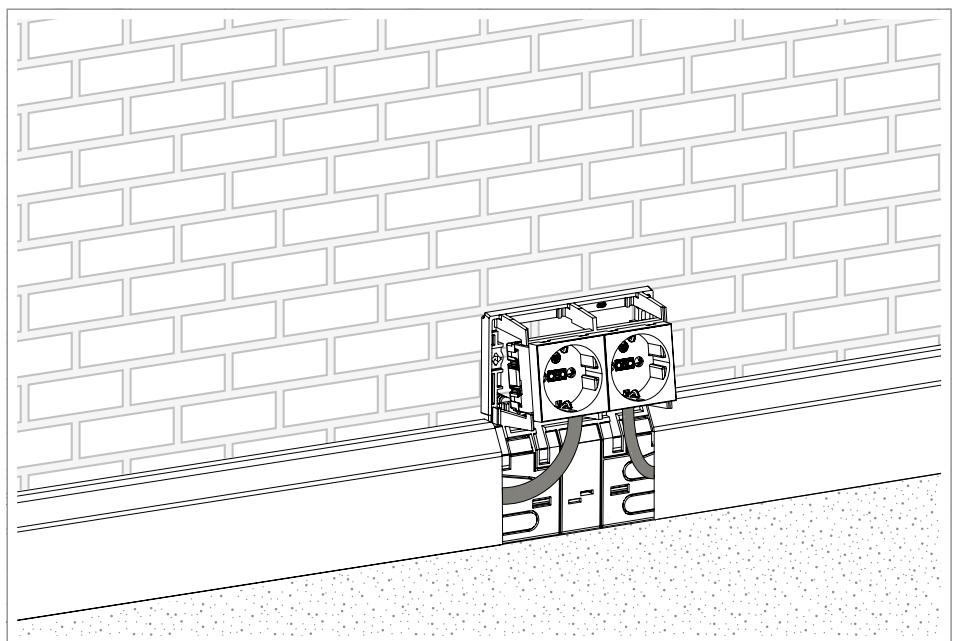


Abb. 28: Steckdose anschließen

8. Steckdosen/Modul 45®-Einbaugeräte anschließen.

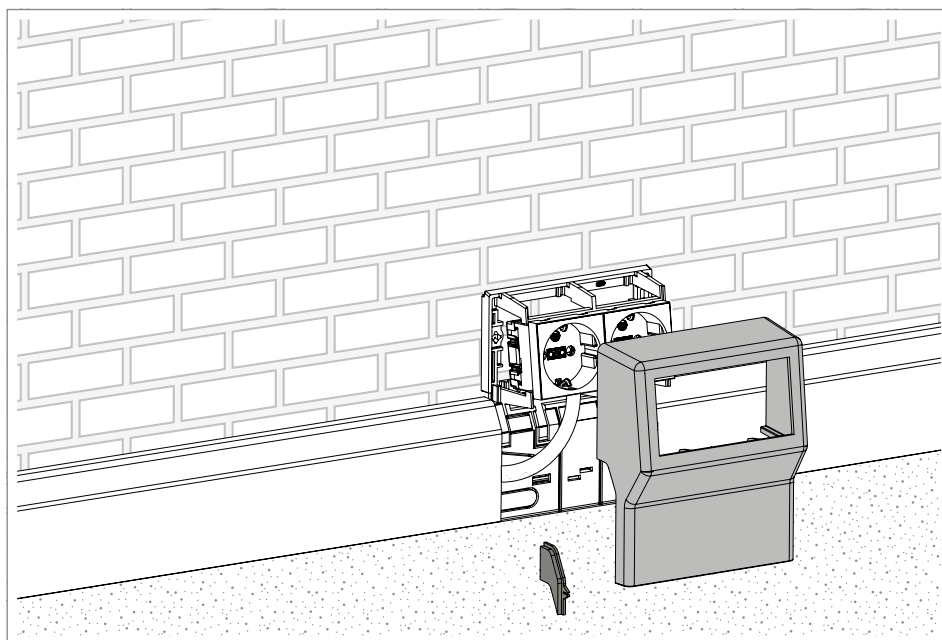


Abb. 29: Adapterplatte montieren

Hinweis! *Der folgende Handlungsschritt ist nur beim Geräteträger SL GT 5070 notwendig, wenn dieser in Kombination mit einem Sockelleistenkanal mit der Kanalhöhe 50 mm montiert wird.*

9. Beidseitig die beiliegende Adapterplatte einstecken.

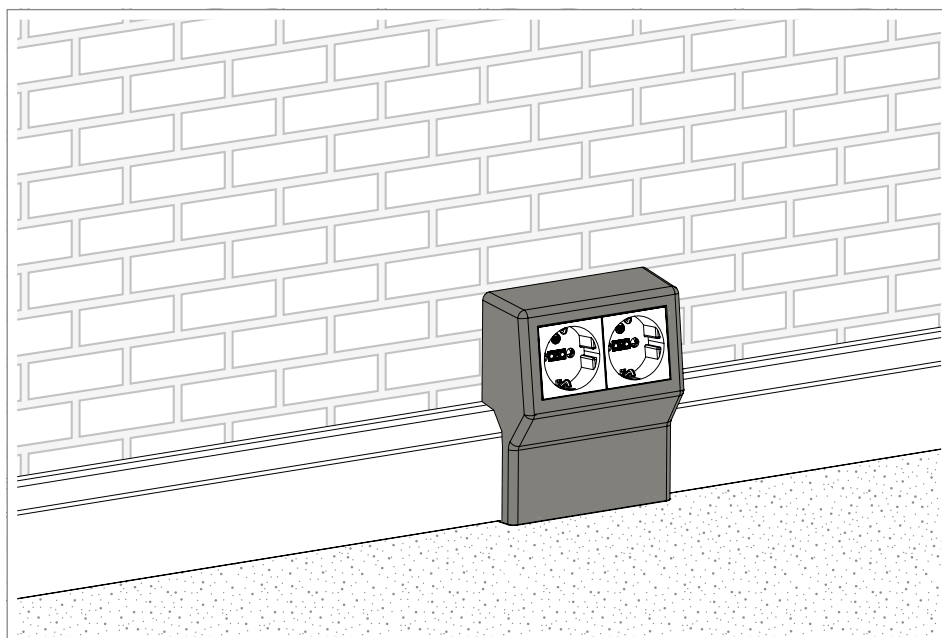


Abb. 30: Abdeckung montieren

10. Abdeckung auf dem Geräteträger ④ rasten.

9 Montage abschließen

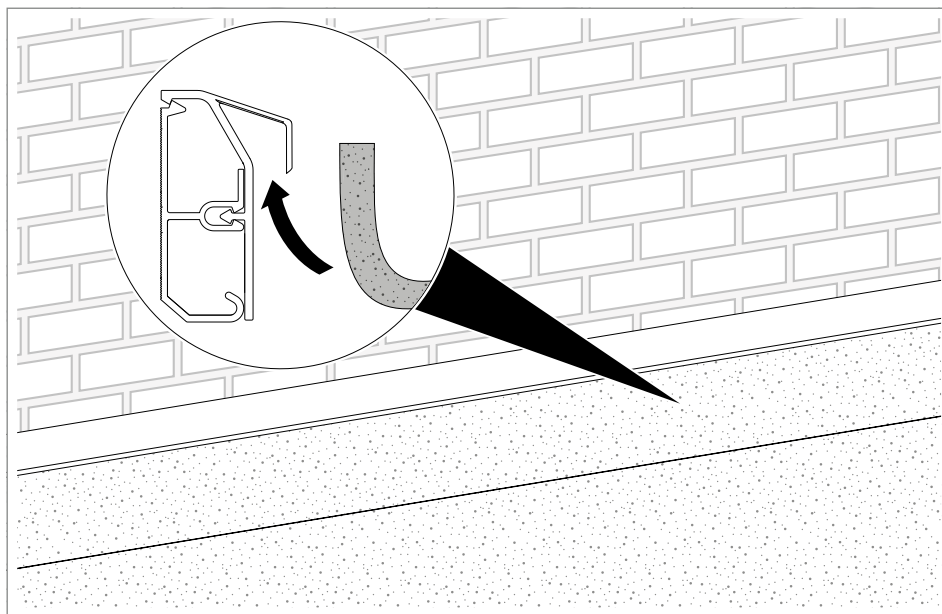


Abb. 31: Teppichleiste fertigstellen

Hinweis! *Dieser Handlungsschritt ist nur bei dem Sockelleistenkanal SL-T möglich.*

1. Teppich unter der Teppichleiste einklemmen.

10 Sockelleistenkanal SL, SL-L, SL-T entsorgen



Örtliche Müllentsorgungsvorschriften beachten:

- Metallteile wie Altmetall
- Kunststoffteile wie Hausmüll
- Steckdosen wie Elektroschrott

9 Technische Daten

9.1 Sockelleistenkanal SL, SL-L und SL-T

9.1.1 Sockelleistenkanal SL

Typ	Art.-Nr.	Dimension (L x B x H)	Werkstoff	Farbe
SL 2050 rws	6132193	2460 x 50 x 18 mm	Polyvinylchlorid	anthrazit
SL 2050 rws	6132193	2000 x 50 x 20 mm	Polyvinylchlorid	reinweiß
SL 2070 rws	6132194	2000 x 20 x 70 mm	Polyvinylchlorid	reinweiß
SL 2070 S	6132196	2000 x 70 x 18 mm	Polyvinylchlorid	anthrazit
SL 20110 3000rws	6132200	3000 x 20 x 18 mm	Polyvinylchlorid	reinweiß
SL 2050 cws	6132201	2000 x 50 x 20 mm	Polyvinylchlorid	cremeweiß
SL 2050 EH	6132202	2000 x 50 x 20 mm	Polyvinylchlorid	Eiche hell
SL 2050 beech da	6132203	2000 x 20 x 50 mm	Polyvinylchlorid	
SL 20110 rws	6132204	2000 x 20 x 110 mm	Polyvinylchlorid	reinweiß
SL 20110 EH	6132206	2000 x 63 x 18 mm	Polyvinylchlorid	Eiche hell
SL 20110 rws	6132207	2000 x 110 x 20 mm	Polyvinylchlorid	reinweiß
SL 2070 cws	6132208	2000 x 70 x 20 mm	Polyvinylchlorid	cremeweiß
SL 2070 EH	6132209	2000 x 70 x 20 mm	Polyvinylchlorid	Eiche hell
SL 2070 rws	6132267	2000 x 70 x 20 mm	Polyvinylchlorid	reinweiß
SL 2070 lgr	6132269	2000 x 70 x 20 mm	Polyvinylchlorid	lichtgrau
SL 20110 rws	6132274	2000 x 110 x 20 mm	Polyvinylchlorid	reinweiß

Tab. 2: Technische Daten: Sockelleistenkanal SL

9.1.2 Sockelleistenkanal SL-L

Typ	Art.-Nr.	Dimension (L x B x H)	Werkstoff	Farbe
SLL 2050 cws	6132211	2000 x 65 x 20 mm	Polyvinylchlorid	cremeweiß
SLL 2050 rws	6132212	2000 x 65 x 20 mm	Polyvinylchlorid	reinweiß
SLL 2070 cws	6132214	2000 x 85 x 20 mm	Polyvinylchlorid	cremeweiß
SLL 2070 rws	6132215	2000 x 85 x 20 mm	Polyvinylchlorid	reinweiß

Tab. 3: Technische Daten: Sockelleistenkanal SL-L

9.1.3 Sockelleistenkanal SL-T

Typ	Art.-Nr.	Dimension (L x B x H)	Werkstoff	Farbe
SLT 2050 cws	6132217	2000 x 50 x 20 mm	Polyvinylchlorid	cremeweiß
SLT 2050 rws	6132218	2000 x 50 x 20 mm	Polyvinylchlorid	reinweiß
SLT 2070 cws	6132221	2000 x 70 x 20 mm	Polyvinylchlorid	cremeweiß
SLT 2070 rws	6132222	2000 x 70 x 20 mm	Polyvinylchlorid	reinweiß

Tab. 4: Technische Daten: Sockelleistenkanal SL-T

9.2 Formteile

9.2.1 Außeneck

Typ	Art.-Nr.	Dimension (L x B x H)	Werkstoff	Farbe
SL AE 20110 rws	6132213	44 x 44 x 111 mm	Polyvinylchlorid	reinweiß
SL AE2070 rws	6132216	44 x 44 x 71 mm	Polyvinylchlorid	reinweiß
SL AE2050 rws	6132265	44 x 44 x 51 mm	Polyvinylchlorid	reinweiß
SL AE2050 cws	6132266	44 x 44 x 51 mm	Polyvinylchlorid	cremeweiß
SL AE2050 bg	6132268	44 x 44 x 51 mm	Polyvinylchlorid	beige
SL AE2070 rws	6132270	44 x 44 x 71 mm	Polyvinylchlorid	reinweiß
SL AE2070 cws	6132271	44 x 44 x 71 mm	Polyvinylchlorid	cremeweiß
SL AE2070 lgr	6132272	44 x 44 x 71 mm	Polyvinylchlorid	lichtgrau
SL AE2070 bg	6132273	44 x 44 x 71 mm	Polyvinylchlorid	beige
SL AE20110 rws	6132275	44 x 44 x 111 mm	Polyvinylchlorid	reinweiß
SL AE20110 bg	6132324	44 x 44 x 111 mm	Polyvinylchlorid	beige
SL AE20110 bg	6133907	44 x 44 x 111 mm	Polyvinylchlorid	beige
SLL AE2050 rws	6132260	61 x 46 x 46 mm	Polyvinylchlorid	reinweiß
SLL AE2050 cws	6132261	61 x 46 x 46 mm	Polyvinylchlorid	cremeweiß
SLL AE2070 rws	6132262	81 x 46 x 46 mm	Polyvinylchlorid	reinweiß
SLL AE2070 cws	6132263	81 x 46 x 46 mm	Polyvinylchlorid	cremeweiß
SL 110 SGP	6132323	110 x 81 x 20 mm	Polyvinylchlorid	reinweiß

Tab. 5: Technische Daten: Außeneck

9.2.2 Inneneck

Typ	Art.-Nr.	Dimension (L x B x H)	Werkstoff	Farbe
SL IE2070 rws	6132210	44 x 44 x 71 mm	Polyvinylchlorid	reinweiß
SL IE2050 rws	6132248	44 x 44 x 51 mm	Polyvinylchlorid	reinweiß
SL IE2050 cws	6132249	44 x 44 x 51 mm	Polyvinylchlorid	cremeweiß
SL IE2050 bg	6132251	44 x 44 x 51 mm	Polyvinylchlorid	beige
SL IE2070 rws	6132253	44 x 44 x 71 mm	Polyvinylchlorid	reinweiß
SL IE2070 cws	6132254	44 x 44 x 71 mm	Polyvinylchlorid	cremeweiß
SL IE2070 lgr	6132255	44 x 44 x 71 mm	Polyvinylchlorid	lichtgrau
SL IE2070 bg	6132256	44 x 44 x 71 mm	Polyvinylchlorid	beige
SL IE20110 rws	6132257	44 x 44 x 111 mm	Polyvinylchlorid	reinweiß
SL IE20110 rws	6132259	44 x 44 x 111 mm	Polyvinylchlorid	reinweiß
SL IE20110 bg	6132322	44 x 44 x 111 mm	Polyvinylchlorid	beige
SL IE20110 bg	6133908	44 x 44 x 111 mm	Polyvinylchlorid	beige
SLL IE2050 rws	6132240	61 x 46 x 46 mm	Polyvinylchlorid	reinweiß
SLL IE2050 cws	6132241	61 x 46 x 46 mm	Polyvinylchlorid	cremeweiß
SLL IE2070 rws	6132243	81 x 46 x 46 mm	Polyvinylchlorid	reinweiß

Typ	Art.-Nr.	Dimension (L x B x H)	Werkstoff	Farbe
SLL IE2070 cws	6132244	81 x 46 x 46 mm	Polyvinylchlorid	cremeweiß

Tab. 6: Technische Daten: Inneneck

9.2.3 Endstück

Typ	Art.-Nr.	Dimension (L x B x H)	Werkstoff	Farbe
SL ESli2050 rws	6132293	20 x 20 x 51 mm	Polyvinylchlorid	reinweiß
SL ESli2050 cws	6132294	20 x 20 x 51 mm	Polyvinylchlorid	cremeweiß
SL ESli2050 bg	6132295	20 x 20 x 51 mm	Polyvinylchlorid	beige
SL ESli2070 rws	6132296	20 x 20 x 71 mm	Polyvinylchlorid	reinweiß
SL ESli2070 cws	6132297	20 x 20 x 71 mm	Polyvinylchlorid	cremeweiß
SL ESli2070 lgr	6132298	20 x 20 x 71 mm	Polyvinylchlorid	lichtgrau
SL ESli2070 bg	6132299	20 x 20 x 71 mm	Polyvinylchlorid	beige
SL ESli20110 rws	6132300	20 x 20 x 111 mm	Polyvinylchlorid	reinweiß
SL EL20110 rws	6132301	20 x 20 x 111 mm	Polyvinylchlorid	reinweiß
SL E2070 LI rws	6132307	20 x 20 x 71 mm	Polyvinylchlorid	reinweiß
SL ESL20110 bg	6132328	20 x 20 x 111 mm	Polyvinylchlorid	beige
SL ESL20110 bg	6132329	20 x 20 x 111 mm	Polyvinylchlorid	beige
SL ESre2050 rws	6132277	20 x 20 x 51 mm	Polyvinylchlorid	reinweiß
SL ESre2050 cws	6132278	20 x 20 x 51 mm	Polyvinylchlorid	cremeweiß
SL ESre2050 bg	6132279	20 x 20 x 51 mm	Polyvinylchlorid	beige
SL ESre2070 rws	6132281	20 x 20 x 71 mm	Polyvinylchlorid	reinweiß
SL ESre2070 cw	6132282	20 x 20 x 71 mm	Polyvinylchlorid	cremeweiß
SL ESre2070 lgr	6132283	20 x 20 x 71 mm	Polyvinylchlorid	lichtgrau
SL ESre2070 bg	6132284	20 x 20 x 71 mm	Polyvinylchlorid	beige
SL ESre20110 rws	6132286	20 x 20 x 111 mm	Polyvinylchlorid	reinweiß
SL ER20110 rws	6132290	20 x 20 x 111 mm	Polyvinylchlorid	reinweiß
SL E2070 RE rws	6132292	20 x 20 x 71 mm	Polyvinylchlorid	reinweiß
SLT ESli2050 rws	6132288	20 x 50 x 29 mm	Polyvinylchlorid	reinweiß
SLT ESli2050 cws	6132289	20 x 50 x 29 mm	Polyvinylchlorid	cremeweiß
SLT ESli2070 rws	6132291	20 x 70 x 29 mm	Polyvinylchlorid	reinweiß
SLT ESli2070 cws	6132320	20 x 70 x 29 mm	Polyvinylchlorid	cremeweiß
SLT ESre2050 rws	6132302	20 x 50 x 29 mm	Polyvinylchlorid	reinweiß
SLT ESre2050 cws	6132303	20 x 50 x 29 mm	Polyvinylchlorid	cremeweiß
SLT ESre2070 rws	6132305	20 x 70 x 29 mm	Polyvinylchlorid	reinweiß
SLT ESre2070 cws	6132306	20 x 70 x 29 mm	Polyvinylchlorid	cremeweiß

Tab. 7: Technische Daten: Endstück

9.2.4 Seitenabschluss

Typ	Art.-Nr.	Dimension (L x B x H)	Werkstoff	Farbe
SL GTSA5070 cws	6132197	3 x 20 x 70 mm	Polyvinylchlorid	cremeweiß
SL GTSA5070 rws	6132234	3 x 20 x 70 mm	Polyvinylchlorid	reinweiß

Tab. 8: Technische Daten: Seitenabschluss

9.3 Zubehör

9.3.1 Geräteträger

Typ	Art.-Nr.	Dimension (L x B x H)	Werkstoff	Farbe
SL ETler5070 lgr	6132237	47 x 96 x 144 mm	Polyvinylchlorid	lichtgrau
SL ETler5070 rws	6132238	47 x 96 x 144 mm	Polyvinylchlorid	reinweiß
SL ETler5070 cws	6132239	47 x 96 x 144 mm	Polyvinylchlorid	cremeweiß
SL ETler20110rws	6132242	47 x 96 x 184 mm	Polyvinylchlorid	reinweiß
SL ETler5070 bg	6132317	47 x 96 x 144 mm	Polyvinylchlorid	beige
SL GT1 BS110 rws	6132314	20 x 66 x 110 mm	Polyvinylchlorid	reinweiß
SL 110 SSH1	6132331	47 x 96 x 184 mm	Polyvinylchlorid	reinweiß
SL 110 M45 1 rws	6133918	115 x 60 x 40 mm	Polyvinylchlorid	reinweiß
SL GT1 20110 cws	6132186	47 x 96 x 184 mm	Polyvinylchlorid	cremeweiß
SL GT1 20110 rws	6132187	47 x 96 x 184 mm	Polyvinylchlorid	reinweiß
SL 110 GT1 M45bg	6132276	115 x 60 x 40 mm	Polyvinylchlorid	beige
SL GT1 BS rws	6132310	20 x 96 x 70 mm	Polyvinylchlorid	reinweiß
SL2GTK5070 cws	6132178	50 x 111 x 138 mm	Polyvinylchlorid	cremeweiß
SL2GTK5070 rws	6132179	50 x 111 x 138 mm	Polyvinylchlorid	reinweiß
SL GT2 lgr	6132332	50 x 111 x 138 mm	Polyvinylchlorid	lichtgrau
SL GT50-70CH rws	6132188	47 x 96 x 144 mm	Polyvinylchlorid	reinweiß
SL 70 GT M45 rws	6132189	140 x 60 x 40 mm	Polyvinylchlorid	reinweiß
SL2GT5070 rws	6132245	50 x 111 x 138 mm	Polyvinylchlorid	reinweiß
SL2GT5070 cws	6132246	50 x 111 x 138 mm	Polyvinylchlorid	cremeweiß
SL2GT5070 lgr	6132247	50 x 111 x 138 mm	Polyvinylchlorid	lichtgrau
SL2GT20110 rws	6132250	50 x 111 x 176 mm	Polyvinylchlorid	reinweiß
SL GT2 BS rws	6132311	47 x 156 x 146 mm	Polyvinylchlorid	reinweiß
SL 110 GT2 BSrws	6132315	47 x 156 x 186 mm	Polyvinylchlorid	reinweiß
SL 2GT2050 bg	6132318	50 x 111 x 138 mm	Polyvinylchlorid	beige
SL GT5070 bg	6132198	50 x 111 x 138 mm	Polyvinylchlorid	beige
SL 70 GT M45 rws	6132319	140 x 60 x 40 mm	Polyvinylchlorid	reinweiß
SL GTO 50-70 lgr	6132223	50 x 111 x 138 mm	Polyvinylchlorid	lichtgrau
SL GTO 50-70 cws	6132224	50 x 111 x 138 mm	Polyvinylchlorid	cremeweiß
SL GTO 50-70 rws	6132229	50 x 111 x 138 mm	Polyvinylchlorid	reinweiß
SL GTler20110rws	6132236	50 x 111 x 176 mm	Polyvinylchlorid	reinweiß

Typ	Art.-Nr.	Dimension (L x B x H)	Werkstoff	Farbe
SL GT5070M45rws	6134500	116 x 139 x 50 mm	Polyvinylchlorid	reinweiß
SL GT5070M45 lgr	6134501	116 x 139 x 50 mm	Polyvinylchlorid	lichtgrau
SL GT110M45 rws	6134506	116 x 179 x 50 mm	Polyvinylchlorid	reinweiß

Tab. 9: Technische Daten: Geräteträger

9.3.2 Blindabdeckungen

Typ	Art.-Nr.	Dimension (L x B x H)	Werkstoff	Farbe
SL BL blind rws	6132199	5 x 100 x 54 mm	Polyvinylchlorid	reinweiß
SL BL blind cws	6132252	5 x 100 x 54 mm	Polyvinylchlorid	cremeweiß

Tab. 10: Technische Daten: Blindabdeckungen

9.3.3 Geräteabdeckungen

Typ	Art.-Nr.	Dimension (L x B x H)	Werkstoff	Farbe
SL GTSA5070 bg	6132156	72 x 22 x 4 mm	Polyvinylchlorid	beige

Tab. 11: Technische Daten: Geräteabdeckungen

9.3.4 Blenden

Typ	Art.-Nr.	Dimension (L x B x H)	Werkstoff	Farbe
SL BL2KS lgr	6132340	100 x 54 x 26 mm	Polyvinylchlorid	lichtgrau
SL BL2KS rws	6132341	100 x 54 x 26 mm	Polyvinylchlorid	reinweiß
SL GT BL 2-fach	6132348	99 x 54 x 30 mm	Polyvinylchlorid	reinweiß
SL BL ANT cws	6132195	5 x 100 x 54 mm	Polyvinylchlorid	cremeweiß
SL BL ANT rws	6132258	5 x 100 x 54 mm	Polyvinylchlorid	reinweiß
SL 20110 ABM45	6132287	115 x 60 x 40 mm	Polyvinylchlorid	reinweiß
SL BL BTR	6132339	100 x 54 x 3 mm	Polyvinylchlorid	reinweiß

Tab. 12: Technische Daten: Blenden

9.3.5 Kupplungen

Typ	Art.-Nr.	Dimension (L x B x H)	Werkstoff	Farbe
SL KUP2070 P rws	6132219	20 x 18 x 72 mm	Polyvinylchlorid	reinweiß
SL KUP2070 SBrws	6132220	20 x 18 x 72 mm	Polyvinylchlorid	reinweiß
SL KUP2050 rws	6132225	20 x 18 x 52 mm	Polyvinylchlorid	reinweiß
SL KUP2050 cws	6132226	20 x 18 x 52 mm	Polyvinylchlorid	cremeweiß
SL 20110 KUP rws	6132227	20 x 18 x 112 mm	Polyvinylchlorid	reinweiß
SL KUP2050 bg	6132228	20 x 18 x 52 mm	Polyvinylchlorid	beige

Typ	Art.-Nr.	Dimension (L x B x H)	Werkstoff	Farbe
SL KUP2070 rws	6132230	20 x 18 x 72 mm	Polyvinylchlorid	reinweiß
SL KUP2070 cws	6132231	20 x 18 x 72 mm	Polyvinylchlorid	cremeweiß
SL KUP2070 lgr	6132232	20 x 18 x 72 mm	Polyvinylchlorid	lichtgrau
SL KUP2070 bg	6132233	20 x 18 x 72 mm	Polyvinylchlorid	beige
SL KUP20110 rws	6132235	20 x 18 x 112 mm	Polyvinylchlorid	reinweiß

Tab. 13: Technische Daten: Kupplungen

9.3.6 Befestigungsplatte

Typ	Art.-Nr.	Dimension (L x B x H)	Werkstoff	Farbe
SL 110 SBFP	6132342		Polyvinylchlorid	reinweiß

Tab. 14: Technische Daten: Befestigungsplatte

9.4 Oberteile

Typ	Art.-Nr.	Dimension (L x B x H)	Werkstoff	Farbe
SLL 2050 cws	6132157	2000 x 20 x 16 mm	Polyvinylchlorid	cremeweiß
SLL 2050 rws	6132158	2000 x 20 x 16 mm	Polyvinylchlorid	reinweiß
SLL 2070 rws	6132159	2000 x 20 x 3 mm	Polyvinylchlorid	reinweiß
SL 2050 OT rws	6132150	2000 x 20 x 3 mm	Polyvinylchlorid	reinweiß
SL 2050 OT cws	6132308	2000 x 20 x 3 mm	Polyvinylchlorid	cremeweiß

Tab. 15: Technische Daten: Oberteile

OBO Bettermann Holding GmbH & Co. KG

Postfach 1120
58694 Menden
DEUTSCHLAND

Kundenservice Deutschland

Tel.: +49 2373 89 - 13 00

toi@obo.de

www.obo-bettermann.com

230034.01 Stand 07/2023

Building Connections

