

# Montageanleitung

Geräteeinbaukanal Rapid 80®

---

**Geräteeinbaukanal Rapid 80®**  
*Montageanleitung*

# Inhaltsverzeichnis

<b>1</b>	<b>Über diese Anleitung</b>	<b>5</b>
1.1	Zielgruppe	5
1.2	Relevanz dieser Anleitung	5
1.3	Typen von Warnhinweisen	5
1.4	Zugrundeliegende Normen und Verordnungen	5
1.4.1	Produktnorm	5
1.4.2	Anwendungsnorm	6
1.4.3	Richtlinien und Verordnungen	6
1.5	Mitgeltende Dokumente	6
<b>2</b>	<b>Bestimmungsgemäße Verwendung</b>	<b>6</b>
<b>3</b>	<b>Sicherheit</b>	<b>6</b>
3.1	Allgemeine Sicherheitshinweise	6
3.2	Persönliche Schutzausrüstung	7
<b>4</b>	<b>Benötigte Werkzeuge</b>	<b>7</b>
<b>5</b>	<b>Systembeschreibung</b>	<b>7</b>
5.1	Systemübersicht	8
<b>6</b>	<b>Geräteeinbaukanal Rapid 80® montieren</b>	<b>10</b>
6.1	Kanalunterteil montieren	10
6.1.1	Geräteeinbaukanal Rapid 80® GA vorbohren	10
6.1.2	Sägekern verwenden (Geräteeinbaukanal Rapid 80® GS)	12
6.1.3	Kanalkupplungen montieren	14
6.2	Formteile montieren	15
6.2.1	Flachwinkelhaube montieren	17
<b>7</b>	<b>Geräte einbauen</b>	<b>19</b>
7.1	Modul 45®-Einbaugerät montieren	19
7.2	Modul 45 connect®-Steckdose montieren	21
7.3	Tragringgeräte montieren	21
7.4	CEE-Steckdose montieren	26
<b>8</b>	<b>Zubehör montieren</b>	<b>29</b>
8.1	Geräteeinbaukanal Rapid 80® erden	33
8.2	Wanddurchführungen/Schallschutzbarrieren montieren	34
<b>9</b>	<b>Geräteeinbaukanal Rapid 80® pflegen</b>	<b>36</b>
<b>10</b>	<b>Geräteeinbaukanal Rapid 80® warten</b>	<b>36</b>
<b>11</b>	<b>Geräteeinbaukanal Rapid 80® demontieren</b>	<b>36</b>
<b>12</b>	<b>Geräteeinbaukanal Rapid 80® entsorgen</b>	<b>36</b>

<b>13 Technische Daten</b> .....	<b>37</b>
13.1 Geräteeinbaukanal Rapid 80® .....	37
13.2 Formteile .....	38
13.2.1 Inneneck .....	38
13.2.2 Außeneck .....	41
13.2.3 Flachwinkel .....	42
13.2.4 Endstück .....	45
13.2.5 T-Stück .....	47
13.3 Zubehör .....	48
13.3.1 Oberteil .....	48
13.3.2 Stoßstellenabdeckung .....	50
13.3.3 Trennwand .....	50
13.3.4 Geräteeinbaudosen .....	51
13.3.5 Wandabschlussblende .....	51
13.3.6 Montageträger für Geräteeinbaudosen .....	52
13.3.7 Abdeckrahmen .....	52
13.3.8 Sägekerne .....	53
13.3.9 weitere Zubehörteile .....	54

# 1 Über diese Anleitung

## 1.1 Zielgruppe

Diese Anleitung richtet sich an folgende Zielgruppen:

- Elektrotechnisch geschulte Fachkräfte, die mit der Montage des Geräteeinbaukanals Rapid 80® beauftragt sind
- Elektroplaner und Ingenieure, die mit der Planung von Leitungsführungs-Systemen beauftragt sind

Elektrotechnische Arbeiten dürfen nur von elektrotechnisch geschulten Fachkräften ausgeführt werden.



## 1.2 Relevanz dieser Anleitung

Diese Anleitung basiert auf den zum Zeitpunkt der Erstellung gültigen Normen (März 2025).

Anleitung vor Montagebeginn sorgfältig lesen. Für Schäden, die entstehen, weil diese Anleitung nicht beachtet wurde, übernehmen wir keine Gewährleistung und Haftung.

Abbildungen haben lediglich Beispielcharakter. Montageergebnisse können optisch abweichen.

Alle mit dem Produkt gelieferten Unterlagen müssen leicht zugänglich aufbewahrt werden, um bei Informationsbedarf zur Verfügung zu stehen. (nur bei gedruckten Anleitungen)

Kabel und Leitungen werden in dieser Anleitung einheitlich als Kabel bezeichnet.

Um mehr über Planung und Montage des Produkts zu erfahren, ist eine umfangreiche Schulung sinnvoll.

## 1.3 Typen von Warnhinweisen

**Hinweis!** *Kennzeichnet wichtige Hinweise und Hilfestellungen.*

## 1.4 Zugrundeliegende Normen und Verordnungen

### 1.4.1 Produktnorm

- DIN EN 50085, VDE 0604-2-1:2012-09 „Elektroinstallationskanalsysteme für elektrische Installationen“
- EN 50310: Erdung von informationstechnischen Anlagen
- prEN 50642: Kabelführungssysteme - Prüfverfahren für Halogengehalt

### 1.4.2 Anwendungsnorm

- DIN VDE 0100 - Teil 410: Schutzmaßnahmen
- DIN VDE 0100 - Teil 520: Verlegung von Kabeln und Leitungen/Schutz vor äußeren elektrischen Einflüssen (EMV)
- DIN VDE 0105: Betrieb von Starkstromanlagen (allgemeine Festlegungen)
- DIN VDE 0107: Starkstromanlagen in medizinisch genutzten Räumen
- DIN VDE 0298: Schutz von Kabeln und Leitungen
- EN 50174: Installation von Kommunikationsverkabelungen
- DIN 18015-1: Elektrische Anlagen in Wohngebäuden - Teil 1: Planungsgrundlagen

### 1.4.3 Richtlinien und Verordnungen

- Sicherheitsregeln für Büroarbeitsplätze
- Schutz gegen unbefugten Zugriff, z. B. bei Behörden, Militär o. ä.
- Schocksicherheit für Schutzräume des Zivilschutzes

### 1.5 Mitgeltende Dokumente

- Die Konformitätserklärungen sind unter [www.obo.de](http://www.obo.de) an den Produkten verknüpft.
- Zeichengenehmigungen, siehe <https://www.obo.de/service/downloads/zertifikate/gebäudeinstallation/leitungsfuehrungs-systeme/>

## 2 Bestimmungsgemäße Verwendung

Geräteeinbaukanal-Systeme werden normkonform gefertigt und dienen ausschließlich zum Führen von Leitungen und Kabeln. In die Geräteeinbaukanal-Systeme können Elektroinstallationsgeräte (z. B. Steckdosen, Datentechnikträger oder Multimediaanschlüsse) mit einer Nennspannung von bis zu 400 V eingebaut werden. Abhängig von der Ausführung sind die Geräteeinbaukanal-Systeme für den Einsatz bei unterschiedlichen Umgebungstemperaturen konzipiert. Die Geräteeinbaukanal-Systeme sind nur für den Einsatz im trockenen Innenbereich zugelassen.

## 3 Sicherheit

### 3.1 Allgemeine Sicherheitshinweise

Folgende allgemeine Sicherheitshinweise beachten:

- Kontakt mit elektrischem Strom kann zu einem elektrischen Schlag führen.
- Schnittgefahr durch Blechkanten.
- Elektrotechnische Arbeiten dürfen nur von elektrotechnisch geschulten Fachkräften ausgeführt werden.
- Leitungsführungs-Systeme dürfen nicht als Standflächen für Personen oder schwere Gegenstände genutzt werden.
- Unsachgemäße oder von den Herstellerangaben abweichende Montage kann zum Versagen des Leitungsführungs-Systems führen.
- Abhängig von der Ausführung sind die Leitungsführungs-Systeme für den Einsatz bei unterschiedlichen Umgebungstemperaturen konzipiert.
- Lackierte und beschichtete Oberflächen nicht betreten, um Schäden an den Oberflächen zu vermeiden.

### 3.2 Persönliche Schutzausrüstung

Liste der zu verwendenden persönlichen Schutzausrüstung:



Handschutz benutzen



Fußschutz benutzen

## 4 Benötigte Werkzeuge

Liste der zu verwendenden Werkzeuge:

- Schraubendreher
- Säge
- Bohrmaschine
- Wasserwaage
- Bleistift

## 5 Systembeschreibung

5.1 Systemübersicht

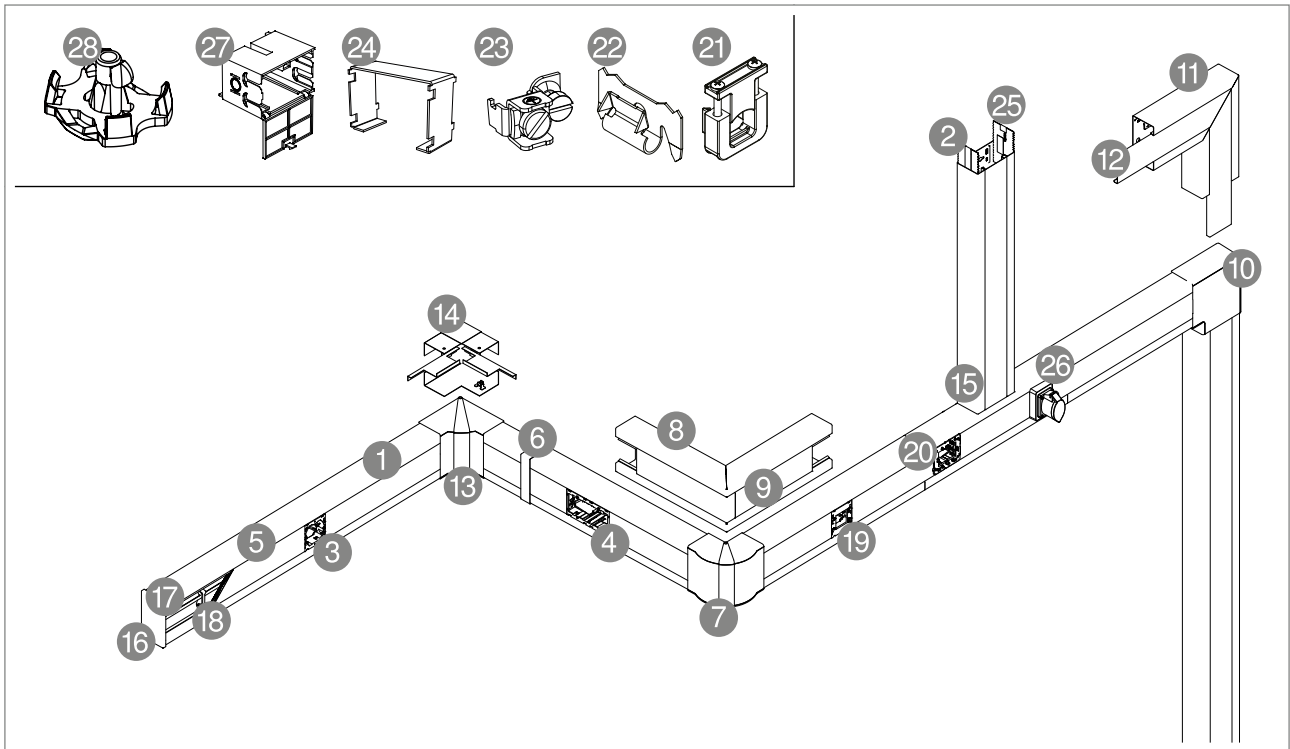
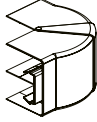

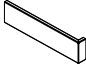
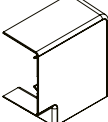
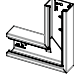
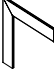
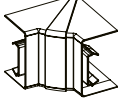
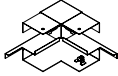




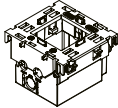
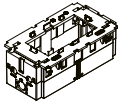


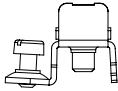
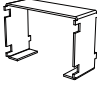

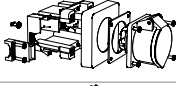
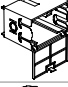



Abb. 1: Systemübersicht Geräteeinbaukanal Rapid 80®

Pos.-Nr.	Bezeichnung	Abbildung	Funktion
1	Geräteeinbaukanal		Geräteeinbaukanal Rapid 80® zur Montage auf der Wand oder an Befestigungskonsolen. Der Geräteeinbaukanal aus Stahlblech verfügt über selbstkontaktierende Rastlaschen zur Aufnahme einer Trennwand aus Stahlblech. Der Potentialausgleich zwischen den Kanalunterteilen erfolgt über die Kuppelung. Zwischen Oberteil und Unterteil wird die Schutzmaßnahme und der Potentialausgleich durch die patentierte, selbstkontaktierende Kanalabdeckung gewährleistet. Die Systemöffnung beträgt real 76,5 mm. Das Oberteil muss separat bestellt werden.
2	Kuppelung GS-KUP		Kuppelung GS-KUP zum Verbinden der Kanalunterteile aus Stahl und Aluminium. Hierdurch wird der Potentialausgleich zwischen den Kanalunterteilen hergestellt. Im Lieferumfang einer Kuppelung sind 2 Verbindungsbleche enthalten.
3	Geräteeinbaudose 71GD6		Frontrastende Geräteeinbaudose für Schalter-Systeme, mit abklappbarem und bei Bedarf auch entfernbarem Unterteil zum zeitsparenden Leitungsanschluss, mit Zuführungsöffnungen für Leitungsdurchmesser bis 14 mm. Halogenfreie Ausführung.
4	Geräteeinbaudose 71GD7		Frontrastende Geräteeinbaudose für Standard-Schalterprogramme zum Einbau von 2 Einzel-Installationsgeräten oder einer Mehrfach-Schutzkontakt-Steckdose. Mit abklappbarem und bei Bedarf auch entfernbarem Unterteil zum zeitsparenden Leitungsanschluss sowie mit Zuführungsöffnungen für Leitungsdurchmesser bis 14 mm. Halogenfreie Ausführung.
5	Oberteil		Oberteil zum Verschließen der Geräteeinbaukanäle Rapid 80®.
6	Stoßstellenabdeckung		Stoßstellenabdeckung zum Kaschieren von gesägten Kanalstoßkanten.

Pos.-Nr.	Bezeichnung	Abbildung	Funktion
7	Außeneckhaube		Außeneck-Haubenformteil aus halogenfreiem PC/ABS zur Richtungsänderung von Geräteeinbaukanälen Rapid 80®. Die Formteile sind variabel von 80° - 100° verstellbar und einsetzbar für symmetrische und asymmetrische Geräteeinbaukanäle.
8	Außeneck		Außeneck zur Richtungsänderung der Geräteeinbaukanäle Rapid 80®.
9	Außeneckoberteil		Oberteil zum Verschließen des Außenecks der Geräteeinbaukanäle Rapid 80®.
10	Flachwinkelhaube		Flachwinkel-Haubenformteil aus halogenfreiem PC/ABS zur einfachen Erstellung einer steigenden oder fallenden 90° Richtungsänderung mit Geräteeinbaukanal Rapid 80®. Das Flachwinkel-Haubenformteil ist einsetzbar für symmetrische und asymmetrische Kanaltypen.
11	Flachwinkel		Flachwinkel zur Richtungsänderung der Geräteeinbaukanäle Rapid 80®.
12	Flachwinkeloberteil		Oberteil zum Verschließen des Flachwinkels der Geräteeinbaukanäle Rapid 80®.
13	Inneneckhaube		Inneneck-Haubenformteil aus halogenfreiem PC/ABS zur Richtungsänderung von Geräteeinbaukanälen Rapid 80®. Die Formteile sind variabel von 85° - 95° verstellbar und einsetzbar für symmetrische und asymmetrische Geräteeinbaukanäle Rapid 80®.
14	Inneneck		Inneneck zur direkten Montage am Geräteeinbaukanal Rapid 80®.
15	T-Stück		T-Stück zur direkten Wandmontage geeignet.
16	Endstück		Endstück für Geräteeinbaukanal Rapid 80®.
17	Trennwand		Trennwand zur Unterteilung der Geräteeinbaukanäle Rapid 80® bei unterschiedlichen Spannungsebenen. Selbstleitende Kontaktierung bei der Montage.
18	Kanalklammer		Kanalklammer zum sicheren Halt der Kabel und zur Fixierung der Trennwand in den Geräteeinbaukanalsystemen Rapid 80® mit 76,5-mm-Systemöffnung.
19	Geräteeinbaudose 71GD8		Frontrastende 1-fach Geräteeinbaudose für Modul 45®-System, mit abklappbarem und bei Bedarf auch entfernbarem Unterteil zum zeitsparenden Leitungsanschluss, mit Zuführungsöffnungen für Leitungsdurchmesser bis 14 mm.
20	Geräteeinbaudose 71GD13		Frontrastende 2-fach Geräteeinbaudose für Modul 45®-System, mit abklappbarem und bei Bedarf auch entfernbarem Unterteil zum zeitsparenden Leitungsanschluss, mit Zuführungsöffnungen für Leitungsdurchmesser bis 14 mm.
21	Zugentlastung		Zugentlastung mit Rastclips, passend für die Geräteeinbaudosen.
22	Rastklammer		Rastklammer zur mechanischen und elektrischen Verbindung von Kanaloberteilen und Kanalunterteilen.
23	Schutzleiteranschlusswinkel		Schutzleiteranschlusswinkel zum Einziehen von Geräteeinbaukanälen Stahl und Aluminium, Installationssäulen sowie Systembauteilen von Unterflur-Kanalsystemen in die Schutzmaßnahme. Klemmbereich : 2 x 1,5 - 4 mm²

Pos.-Nr.	Bezeichnung	Abbildung	Funktion
24	Sägekern		Sägekern zur problemlosen Erstellung von Sägeschnitten an Geräteeinbaukanälen Rapid 80® aus Stahlblech. Passend zur Nenngröße im Typ.
25	Kupplung GK-KUP		Kupplung GK-KUP als Kanalverbinder zum passgenauen Verbinden der Kanallängen untereinander. Ein Kupplungspaar ist je Lieferlänge enthalten und vormontiert.
26	Geräteeinbaudose 71GDCEE		Geräteeinbaudose zum Einbau einer 3- oder 5-poligen CEE-Steckdose 16 A oder 32 A.
27	Verbindungsdose		Verbindungsdose für Verdrahtungen in Geräteeinbaukanälen und Installationssäulen. Die Dose kann mittels Rastung an Geräteeinbaudosen der Serie 71GD... angekoppelt werden.
28	Universaladapter		Universaladapter zur Direktbefestigung von Leitungsführungskanälen oder Geräteeinbaukanälen aus Kunststoff mit Setzgeräten.

**Tab. 1:** Systemübersicht Geräteeinbaukanal Rapid 80®

Geräteeinbaukanal Rapid 80® zur Verlegung elektrischer Kabel und Leitungen im Innenbereich. Mit Bodenlochung zur Montage direkt an der Wand. Geräteeinbau mit Geräteeinbaudosen möglich. Bestehend aus Kanalunter- und -oberteil. Mit 76,5er-Systemöffnung und C-Profil am Kanalboden zur Aufnahme einer Trennwand für die Trennung unterschiedlicher Spannungsebenen. Formteile für Richtungsänderungen, Endstücke zum Verschließen der Kanalenden und Zubehörteile erhältlich. In einer Variante aus Kunststoff (auch halogenfrei), Stahlblech oder Aluminium und in unterschiedlichen Abmessungen (110 x 70 mm, 130 x 70 mm, 170 x 70 mm, 210 x 70 mm und 110 x 90 mm, 130 x 90 mm, 170 x 90 mm, 210 x 90 mm) erhältlich. Geprüft nach DIN EN 50085-1. Der Geräteeinbaukanal ist in einer symmetrischen und asymmetrischen Ausführung erhältlich.

Durch die vielen praxisgerechten Formteile lässt sich das Geräteeinbaukanalsystem Rapid 80® in jede Bürosituation mühelos integrieren. Schalter, Steckdosen und Datentechnik werden mit den Geräteeinbaudosen montiert.

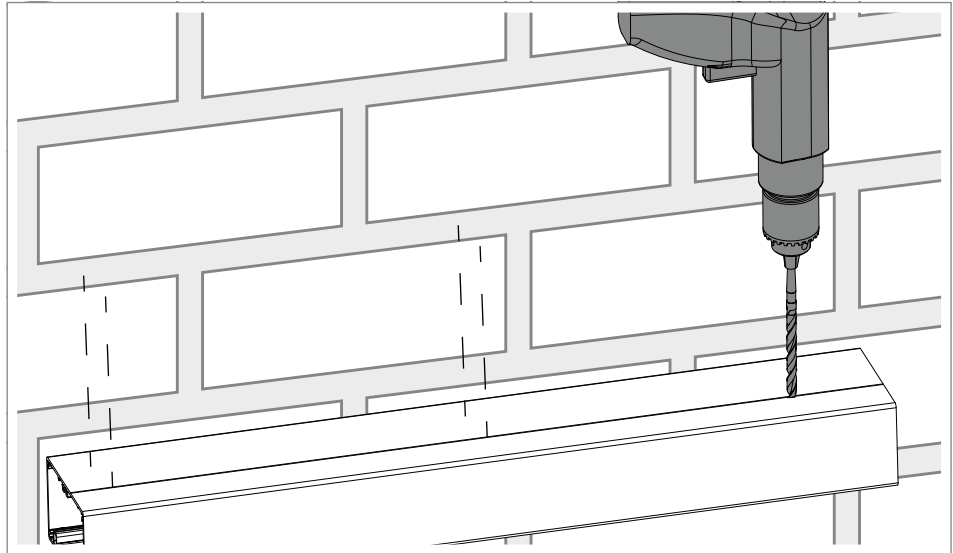
## 6 Geräteeinbaukanal Rapid 80® montieren

### 6.1 Kanalunterteil montieren

**Hinweis!** *Die Montage der Geräteeinbaukanäle Rapid 80® ist auch mit den Befestigungskonsolen BKN möglich.*

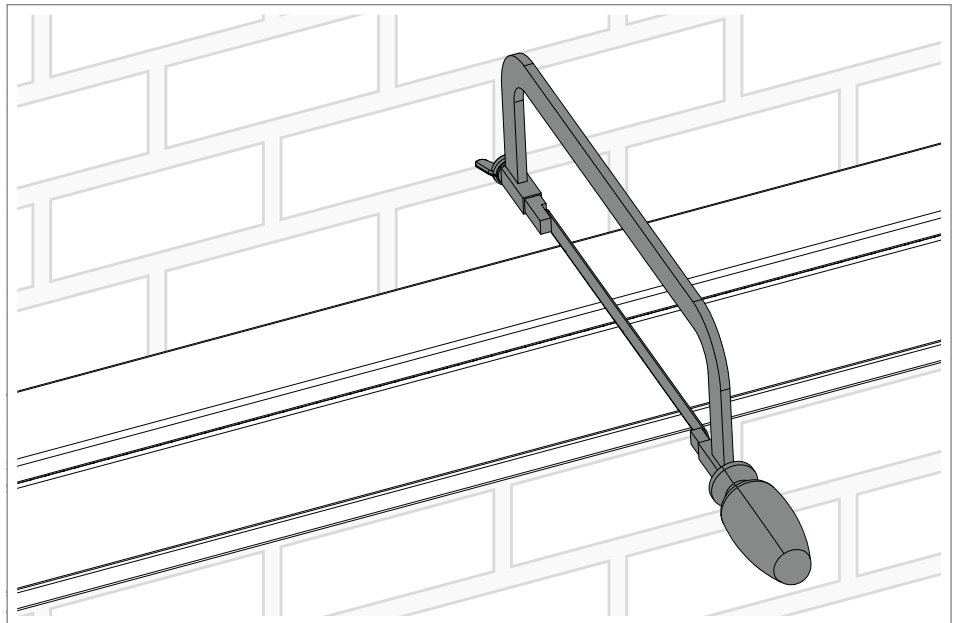
#### 6.1.1 Geräteeinbaukanal Rapid 80® GA vorbohren

**Hinweis!** *Dieser Handlungsschritt ist nur bei der Variante aus Aluminium notwendig.*



**Abb. 2:** Geräteeinbaukanal Rapid 80® GA vorbohren

1. Geräteeinbaukanal Rapid 80® GA ① an den gewünschten Befestigungspunkten vorbohren.

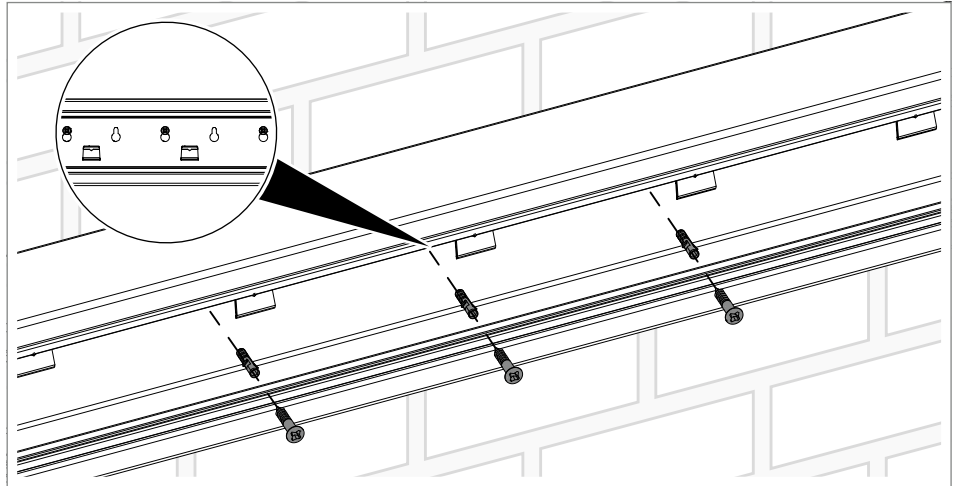


**Abb. 3:** Geräteeinbaukanal Rapid 80® GS/GA/GK schneiden

### Hinweis!

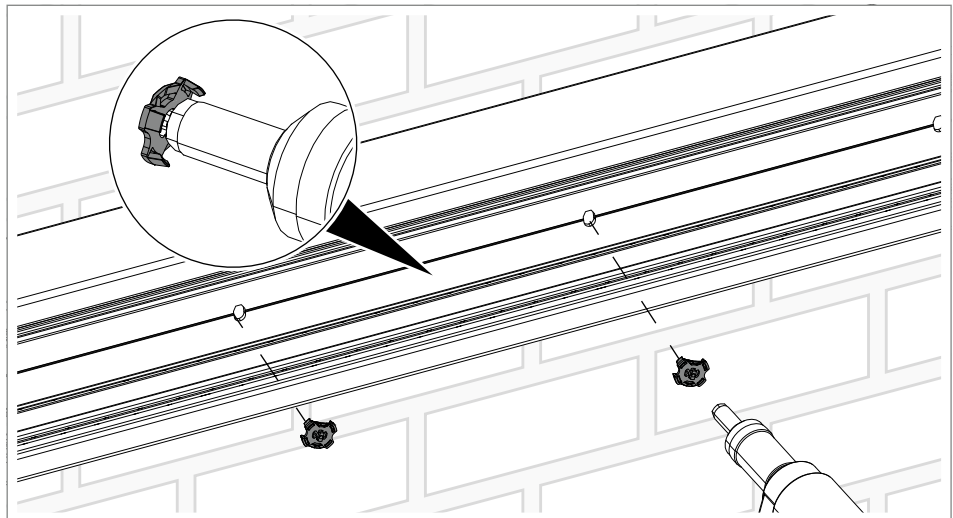
*Der Geräteeinbaukanal Rapid 80® aus Aluminium sollte mit einer elektrischen Kreissäge oder Klappsäge und der Geräteeinbaukanal Rapid 80® aus Kunststoff mit einer Bügelsäge bearbeitet werden. Der Geräteeinbaukanal Rapid 80® aus Stahl wird mit einem Winkelschleifer bearbeitet.*

2. Geräteeinbaukanal Rapid 80® GS/GA/GK ① auf die gewünschte Länge zuschneiden.



**Abb. 4:** Geräteeinbaukanal Rapid 80® GS/GA/GK montieren

3. Geräteeinbaukanal Rapid 80® GS/GA/GK ① mit geeignetem Befestigungsmaterial (z. B. Schraube und Dübel) an der Wand befestigen.



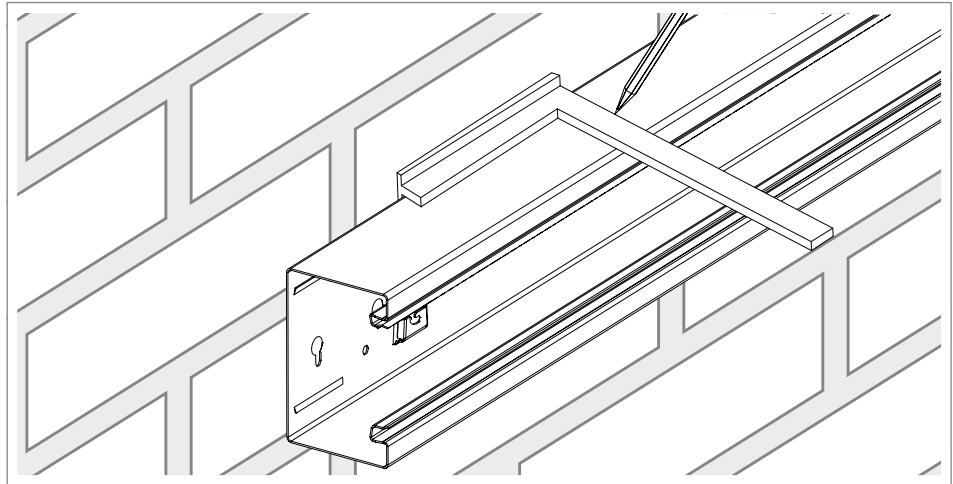
**Abb. 5:** Geräteeinbaukanal Rapid 80® GK montieren

**Hinweis!** *Dieser Handlungsschritt gilt für die Variante aus Kunststoff.*

4. Geräteeinbaukanal Rapid 80® GK ① mit dem Universaladapter ② an der Wand befestigen.

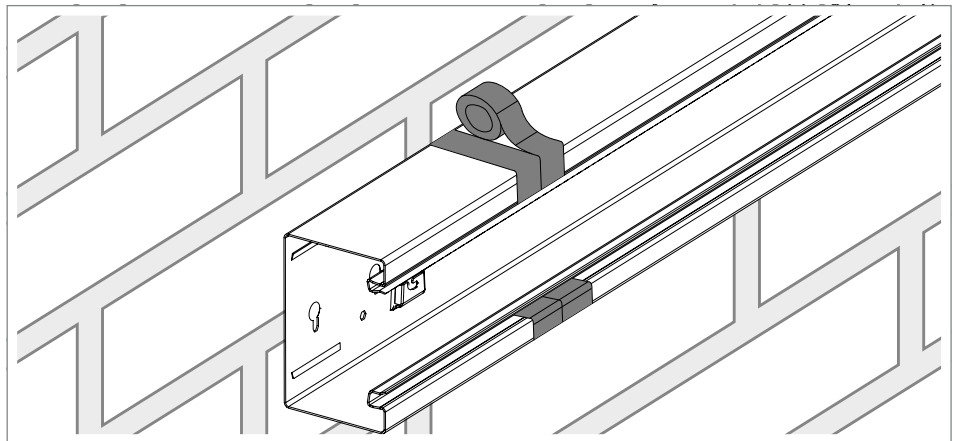
### 6.1.2 Sägekern verwenden (Geräteeinbaukanal Rapid 80® GS)

Sägekern zur problemlosen Erstellung von Sägeschnitten an Geräteeinbaukanälen Rapid 80® aus Stahlblech. Passend zur Nenngröße im Typ.



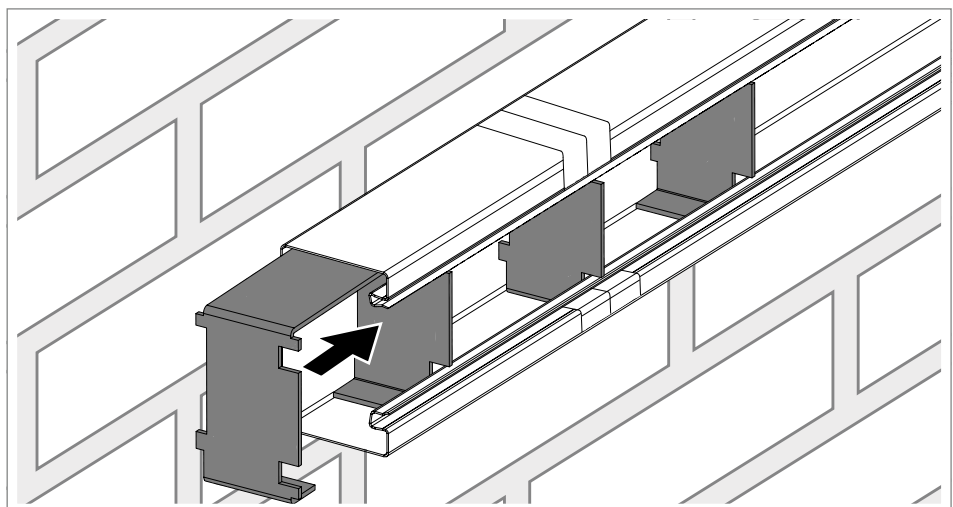
**Abb. 6:** Schnittstelle markieren

1. Schnittstelle markieren.



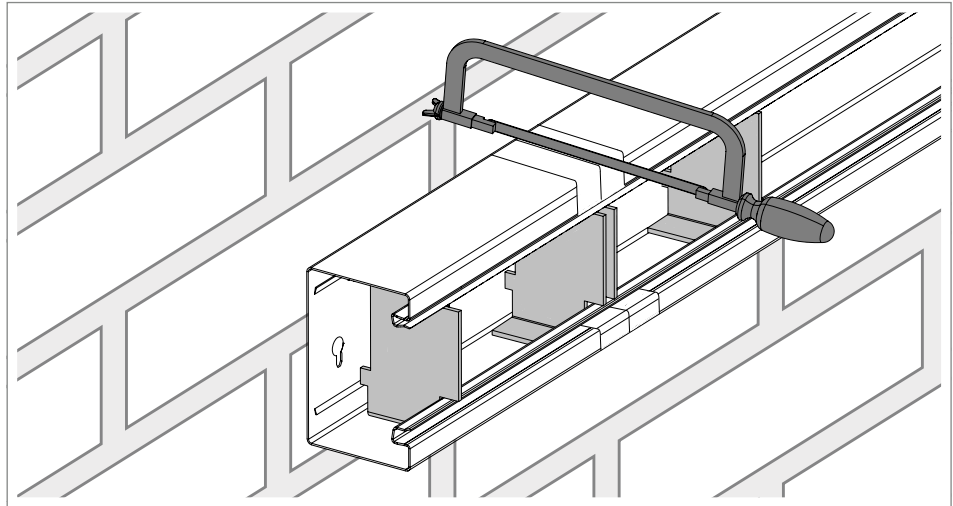
**Abb. 7:** Schnittstelle abkleben

2. Vorgezeichnete Schnittstelle rechts und links mit Klebeband abkleben.



**Abb. 8:** Sägekern einsetzen

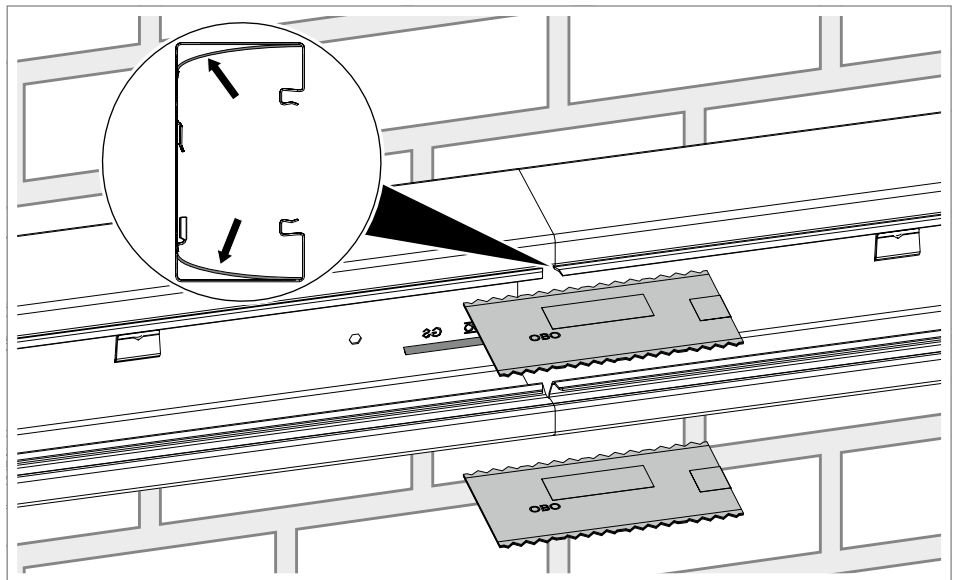
3. Sägekern <sup>24</sup> links und rechts vom Sägeblatt einsetzen.



**Abb. 9:** Geräteeinbaukanal Rapid 80® GS zuschneiden

4. Geräteeinbaukanal Rapid 80® GS ① zuschneiden.

### 6.1.3 Kanalkupplungen montieren

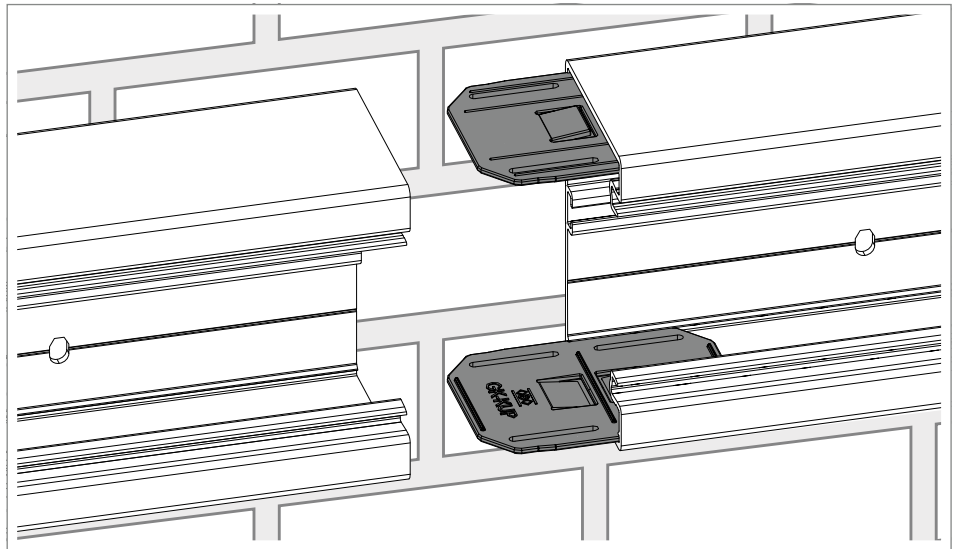


**Abb. 10:** Geräteeinbaukanal Rapid 80® GS/GA verbinden

**Hinweis!** Die Kupplung stellt gleichzeitig den Potentialausgleich zwischen den beiden Kanalunterteilen sicher.

**Hinweis!** Bei Schnittlängen wird die Kupplung an beiden Seiten im Geräteeinbaukanal Rapid 80® GS/GA verklemt.

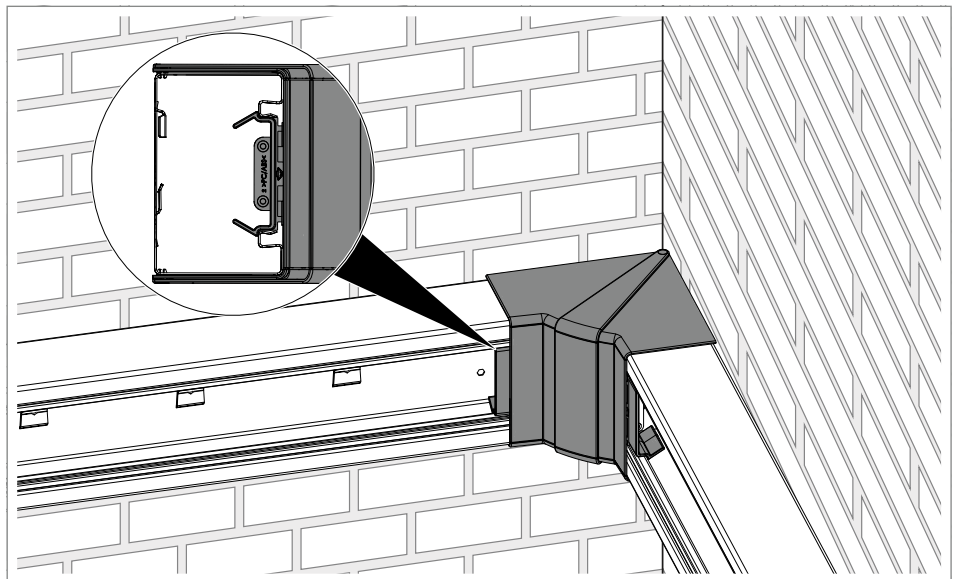
1. Kupplung GS-KUP ② an der Befestigungslasche des Geräteeinbaukanals Rapid 80® GS/GA ① festkrallen.



**Abb. 11:** Geräteeinbaukanal Rapid 80® GK verbinden

2. Kupplung GK-KUP <sup>25</sup> bis zum Anschlag in den Geräteeinbaukanal Rapid 80® GK <sup>1</sup> einrasten.

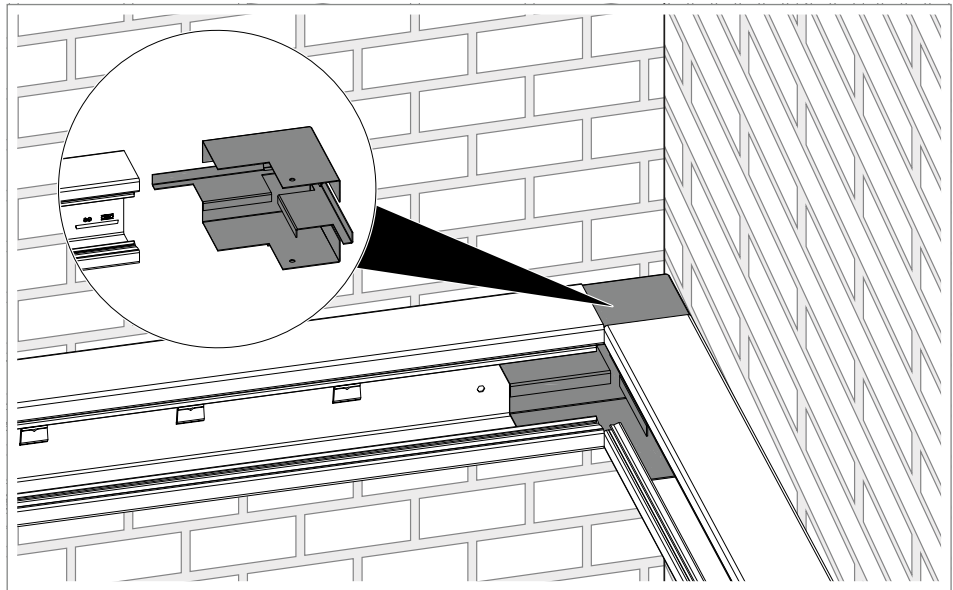
## 6.2 Formteile montieren



**Abb. 12:** Haubenformteile montieren

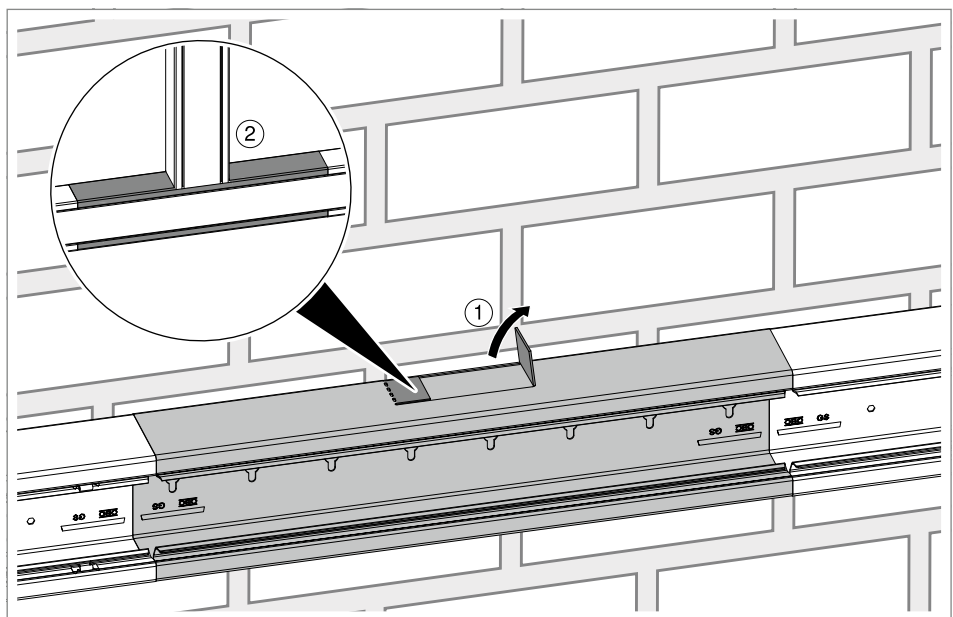
**Hinweis!** *Mit den variablen Haubenformteilen ist eine Korrektur von 80-110 Grad möglich.*

1. Geräteeinbaukanäle Rapid 80® <sup>1</sup> bis zum Ende der Wand montieren.
2. Haubenformteile <sup>7/13</sup> auf die Geräteeinbaukanäle Rapid 80® <sup>1</sup> stecken.
3. Haubenformteile <sup>7/13</sup> in der Oberteilkontur einrasten.



**Abb. 13:** Formteile montieren

4. Formteile 8/11/14 in den Langlöchern mit geeignetem Befestigungsmaterial (z. B. Schraube und Dübel) an der Wand befestigen.
5. Geräteeinbaukanäle Rapid 80® 1 bündig zum Formteil 8/11/14 montieren.

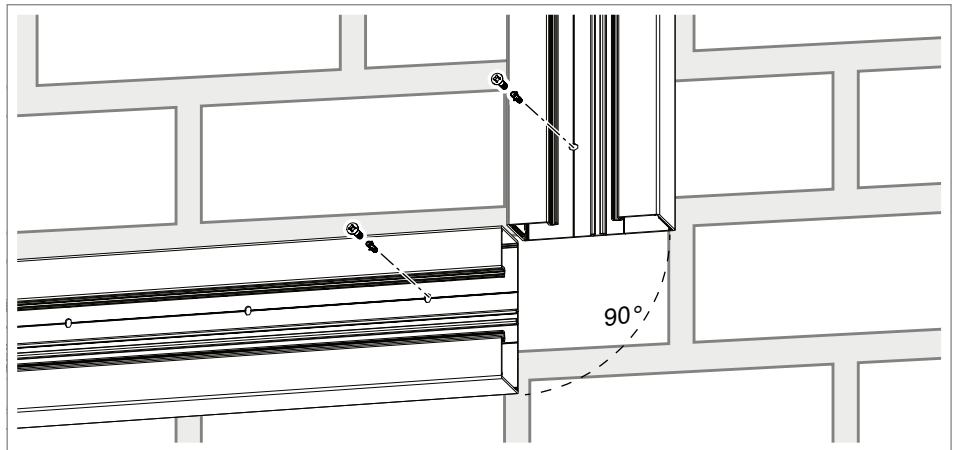


**Abb. 14:** T-Stück montieren

6. Geräteeinbaukanal Rapid 80® 1 zuschneiden.
7. T-Stück 15 zwischen den Geräteeinbaukanal Rapid 80® 1 einsetzen.
8. Führungslasche am Geräteeinbaukanal Rapid 80® 1 um 90° nach oben biegen.
9. Geräteeinbaukanal Rapid 80® 1 in den Langlöchern mit geeignetem Befestigungsmaterial (z. B. Schraube und Dübel) an der Wand

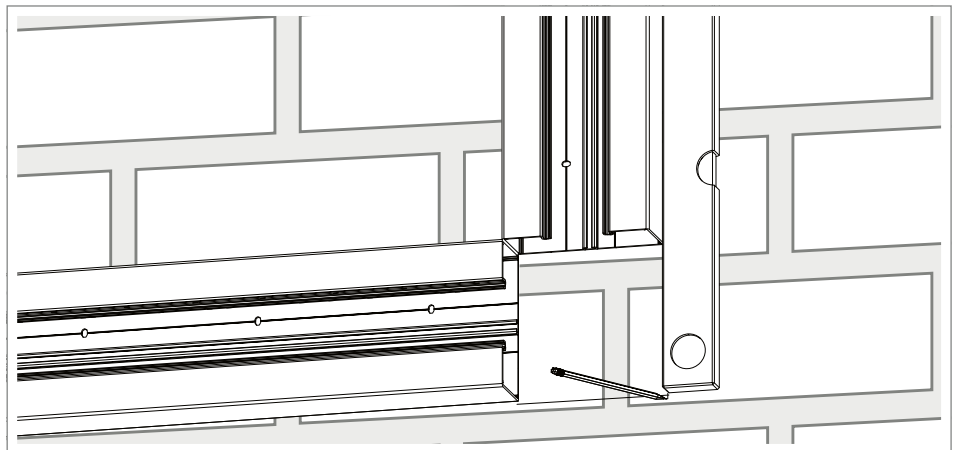
befestigen.

### 6.2.1 Flachwinkelhaube montieren



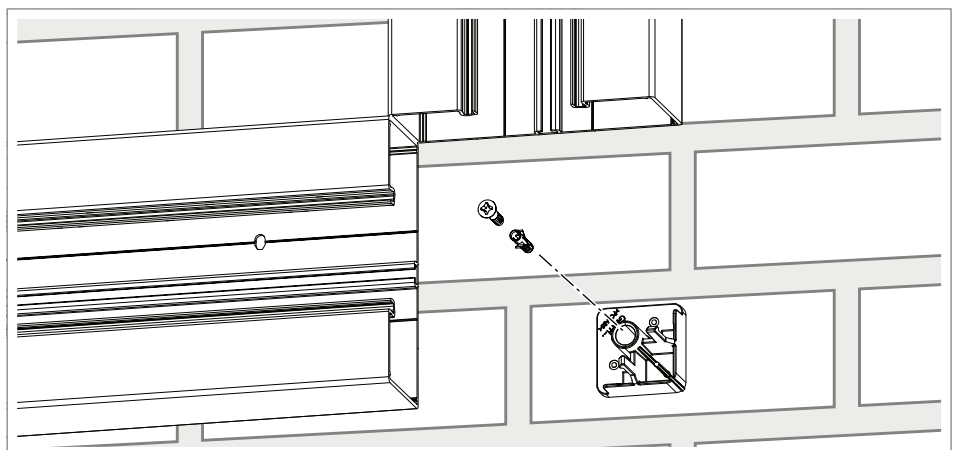
**Abb. 15:** Geräteeinbaukanäle Rapid 80® GK/GS montieren

1. Geräteeinbaukanäle Rapid 80® GK/GS ❶ im 90°-Winkel montieren.



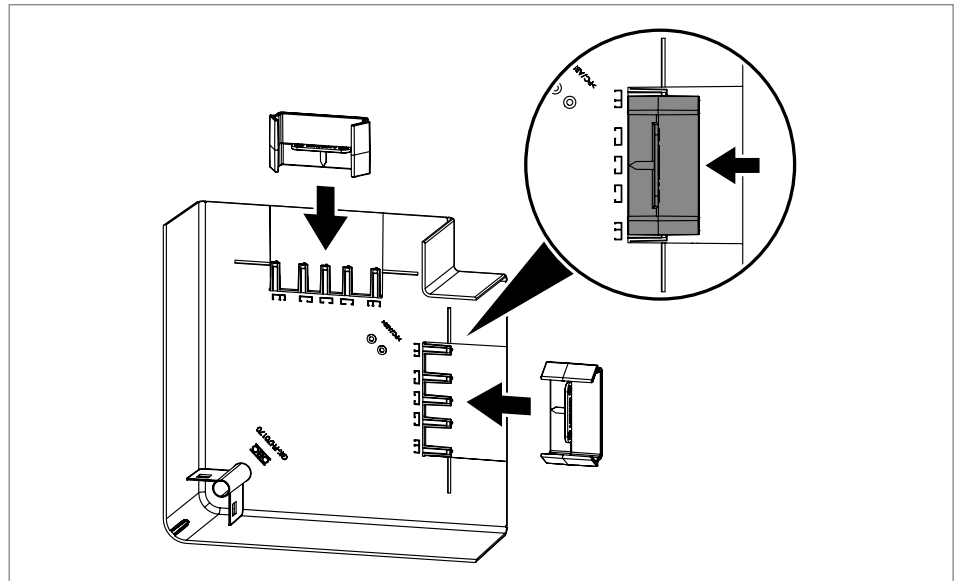
**Abb. 16:** Schnittpunkt anzeichnen

2. Mithilfe einer Leiste oder Wasserwaage wie gezeigt den Schnittpunkt beider Kanal-Außenseiten anzeichnen.



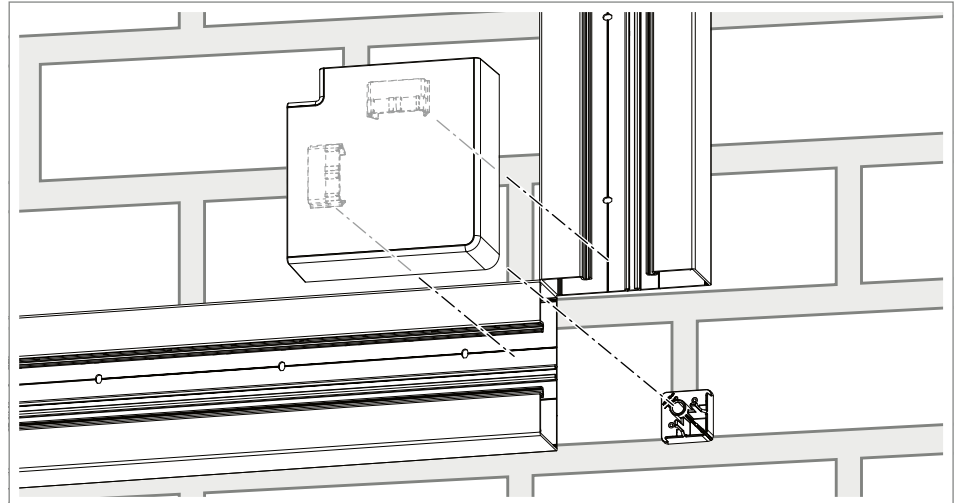
**Abb. 17:** Wandhalter montieren

3. Am Schnittpunkt den Wandhalter montieren, dabei auf richtige Ausrichtung zu den Geräteeinbaukanälen Rapid 80® GK/GS ① achten.



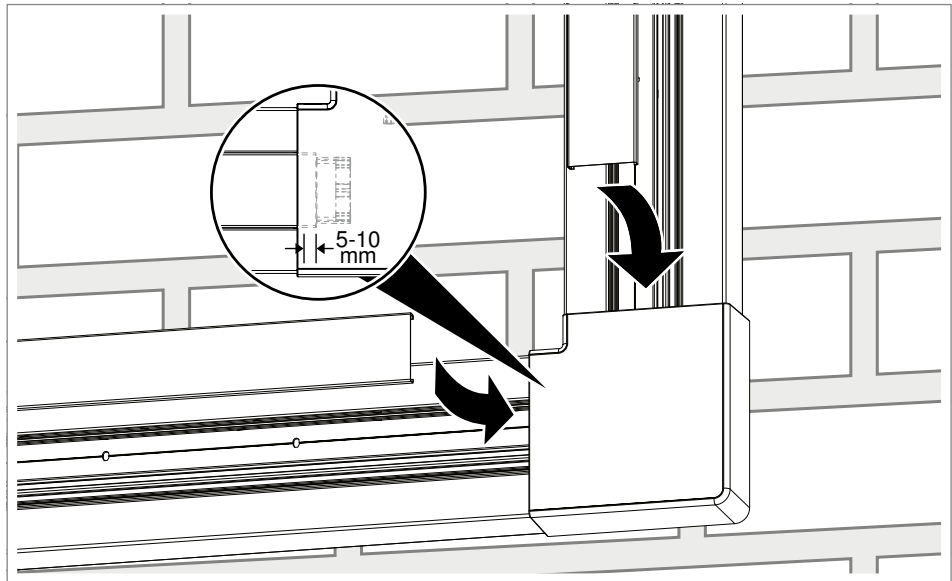
**Abb. 18:** Formteiladapter aufschieben

4. Beide Formteiladapter aufschieben: Die aufgeprägten Symbole im Inneren der Flachwinkelhaube ⑩ (siehe Lupe) zeigen die zum Geräteeinbaukanal Rapid 80® GK/GS passende Führungsnut. Formteiladapter bis zum Anschlag aufschieben!



**Abb. 19:** Flachwinkelhaube aufschieben

5. Flachwinkelhaube ⑩ mit leichtem Druck auf Geräteeinbaukanäle Rapid 80® GK/GS ① und Wandhalter aufrasten.



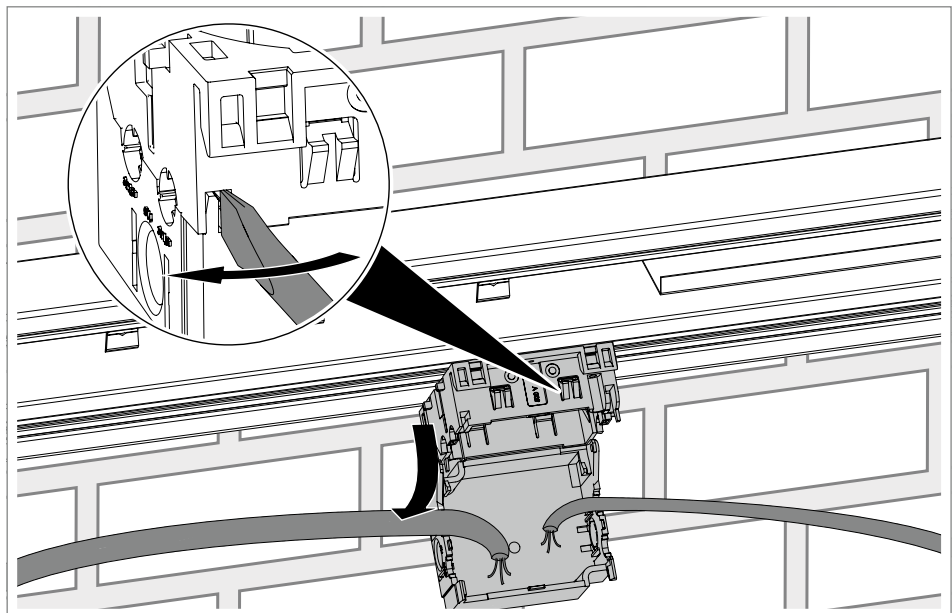
**Abb. 20:** Oberteil montieren

- Oberteile ⑤ so ablängen und montieren, dass sie 5-10 mm unter die Flachwinkelhaube ⑩ passen.

## 7 Geräte einbauen

### 7.1 Modul 45®-Einbaugerät montieren

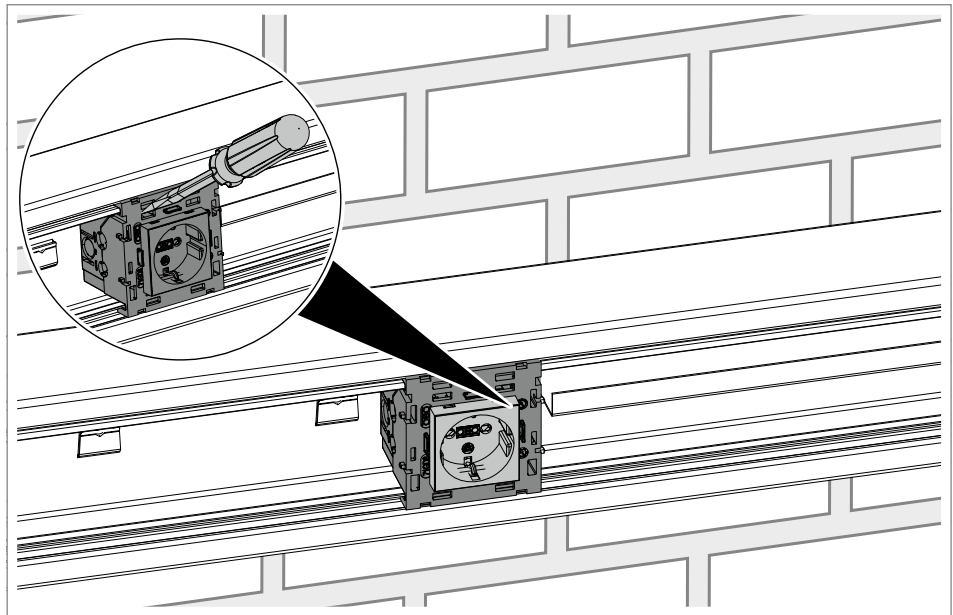
**Hinweis!** Die Montage der 2-fach Geräteeinbaudose erfolgt analog.



**Abb. 21:** Geräteeinbaudose anschließen

- Geräteeinbaudose 71GD8-2 ⑱/71GD13 ⑳ an den Rasthaken mit einem Schlitzschraubendreher entriegeln und Geräteeinbaudose 71GD8-2 ⑱/71GD13 ⑳ aufklappen.

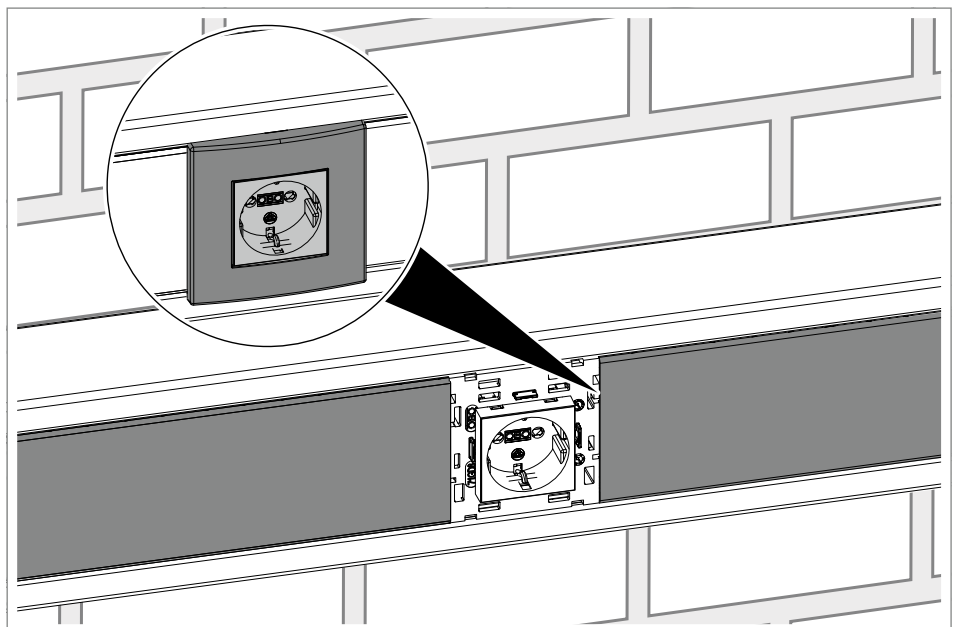
- Isoliertes Kabel in die aufgeklappte Geräteeinbaudose 71GD8-2 <sup>19</sup>/71GD13 <sup>20</sup> einlegen und Geräteeinbaudose 71GD8-2 <sup>19</sup>/71GD13 <sup>20</sup> zuklappen und schließen.



**Abb. 22:** Geräteeinbaudose einrasten

- Geräteeinbaudose 71GD8-2 <sup>19</sup>/71GD13 <sup>20</sup> in die Oberteilkontur des Geräteeinbaukanals Rapid 80® <sup>1</sup> einrasten.

**Hinweis!** Die Geräteeinbaudosen lassen sich in Längsrichtung im Geräteeinbaukanal Rapid 80® verschieben.

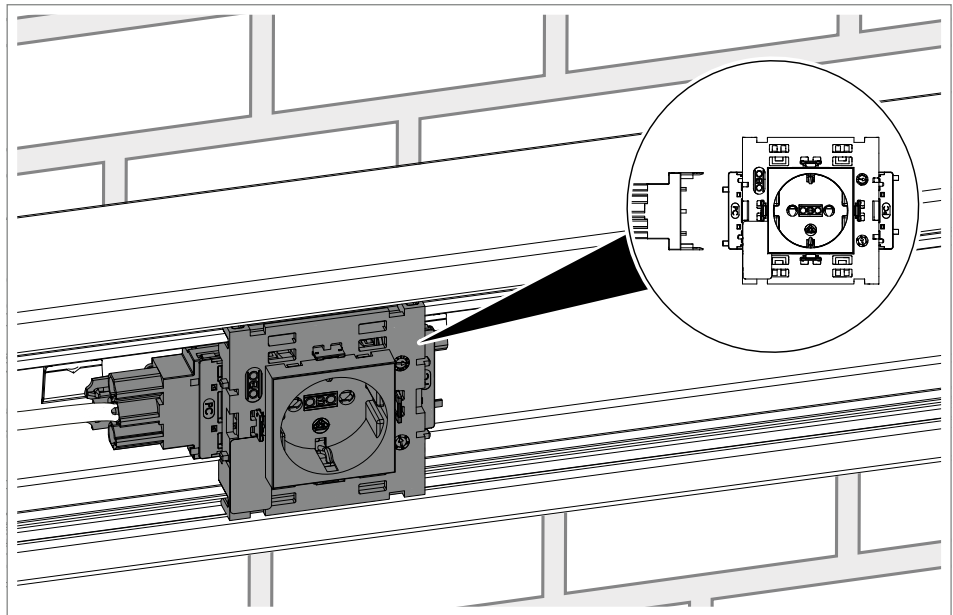


**Abb. 23:** Oberteil montieren

- Oberteil <sup>5</sup> in der Oberteilkontur des Geräteeinbaukanals Rapid 80® <sup>1</sup> einrasten und an die Geräteeinbaudose schieben.
- Abdeckrahmen auf der Geräteeinbaudose 71GD8-2 <sup>19</sup>/71GD13 <sup>20</sup>

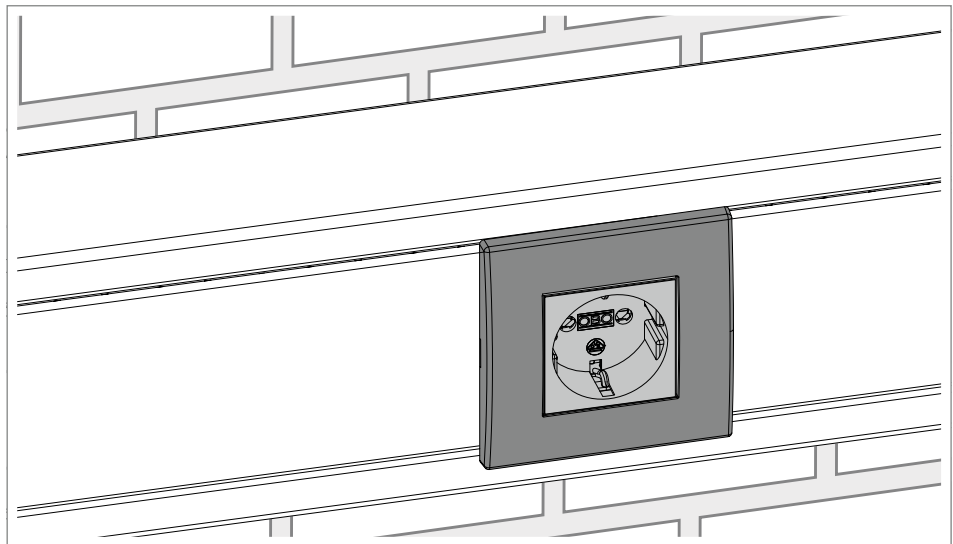
einrasten.

## 7.2 Modul 45 connect®-Steckdose montieren



**Abb. 24:** Modul 45 connect®-Steckdose montieren

1. Modul 45 connect®-Steckdose mit dem Wielandstecker anschließen.
2. Modul 45 connect®-Steckdose in der Oberteilkontur des Geräteeinbaukanals Rapid 80® ① einrasten.

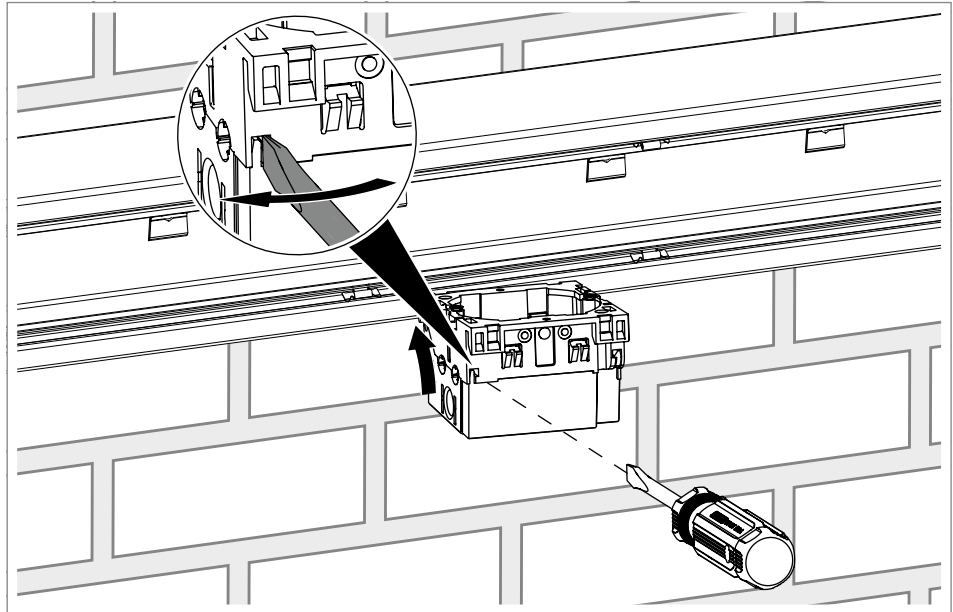


**Abb. 25:** Oberteil und Abdeckrahmen montieren

3. Oberteil ⑤ und Abdeckrahmen in der Oberteilkontur des Geräteeinbaukanals Rapid 80® ① einrasten.

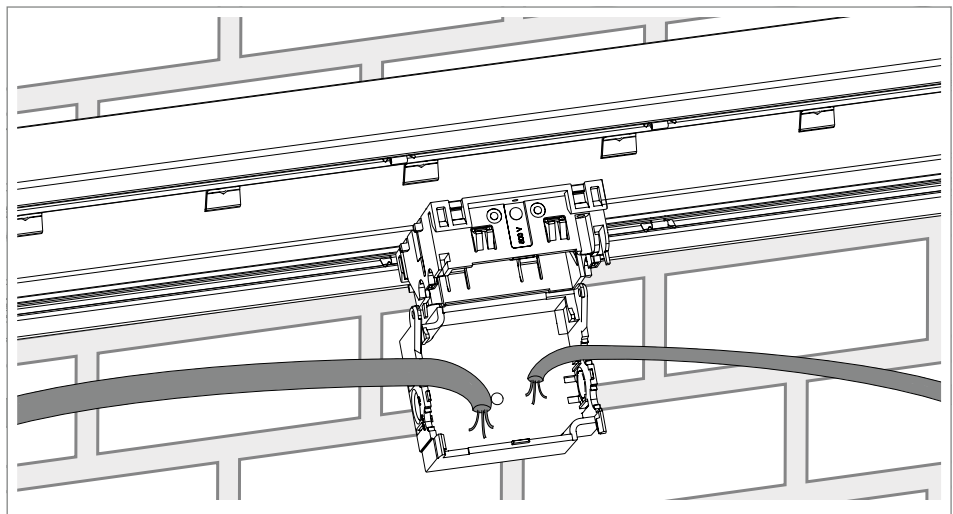
## 7.3 Tragringgeräte montieren

**Hinweis!** Die Montage der 2-fach Geräteeinbaudose erfolgt analog.



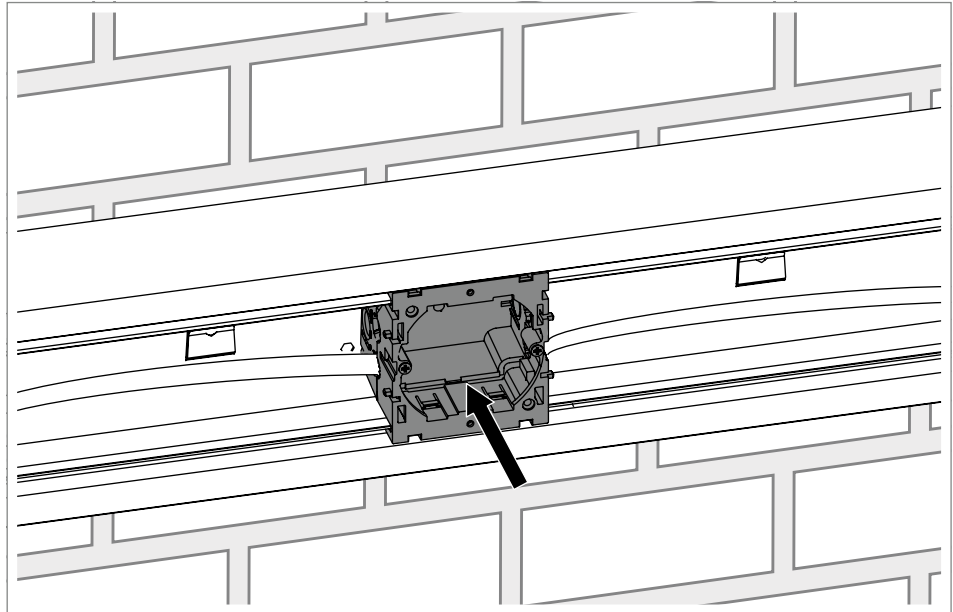
**Abb. 26:** Geräteeinbaudose öffnen

1. Rasthaken mit einem Schlitzschraubendreher entriegeln.
2. Geräteeinbaudose 71GD6 <sup>3</sup>/71GD7-2 <sup>4</sup> aufklappen.



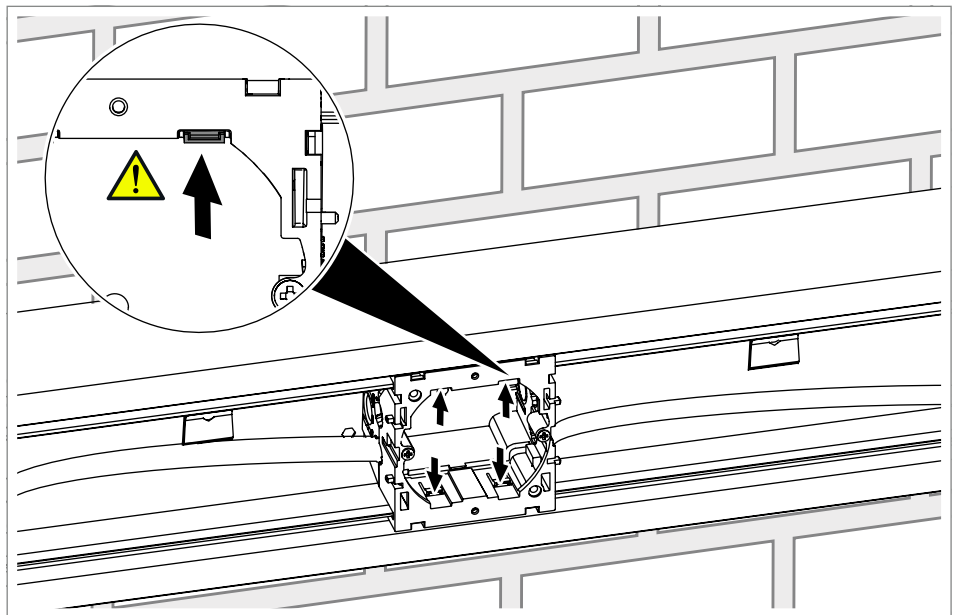
**Abb. 27:** Kabel einlegen

3. Isoliertes Kabel in die aufgeklappte Geräteeinbaudose 71GD6 <sup>3</sup>/71GD7-2 <sup>4</sup> einlegen.
4. Geräteeinbaudose 71GD6 <sup>3</sup>/71GD7-2 <sup>4</sup> zuklappen und schließen.



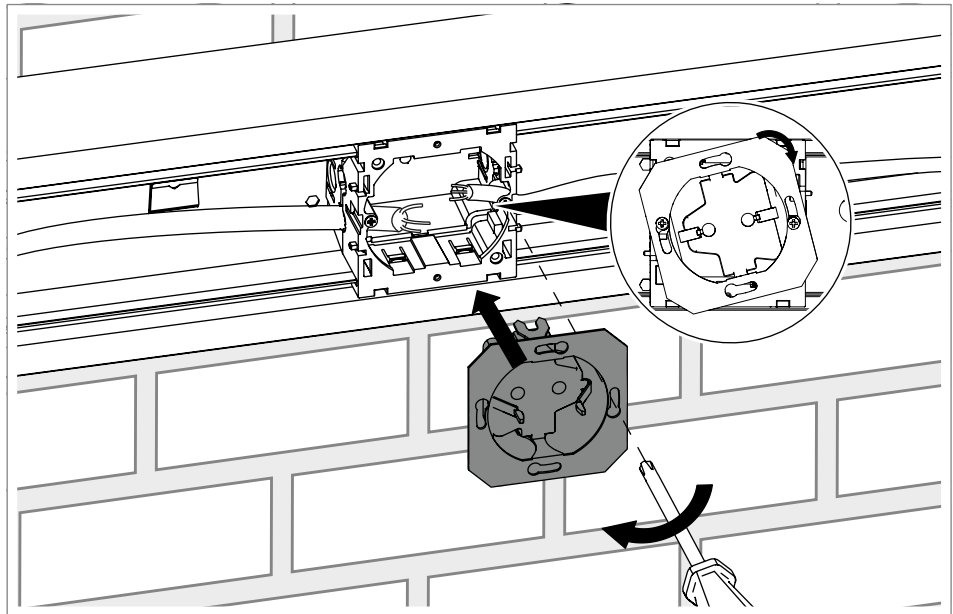
**Abb. 28:** Geräteeinbaudose einrasten

5. Geräteeinbaudose 71GD6 <sup>3</sup>/71GD7-2 <sup>4</sup> in den Geräteeinbaukanal Rapid 80<sup>®</sup> <sup>1</sup> einrasten.



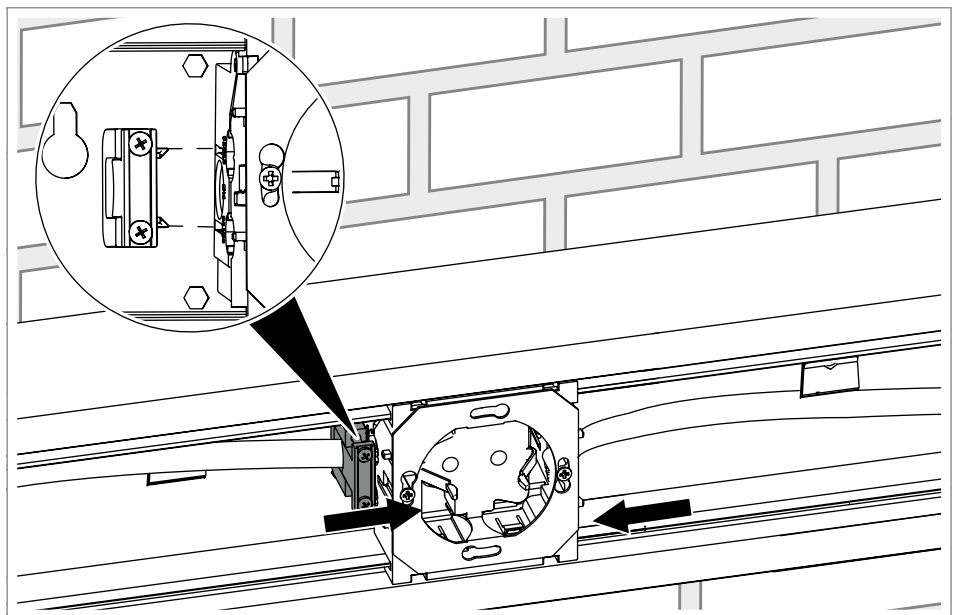
**Abb. 29:** Geräteeinbaudose arretieren

6. Rasthaken der Geräteeinbaudose 71GD6 <sup>3</sup>/71GD7-2 <sup>4</sup> unter die Verschlusskontur schieben.



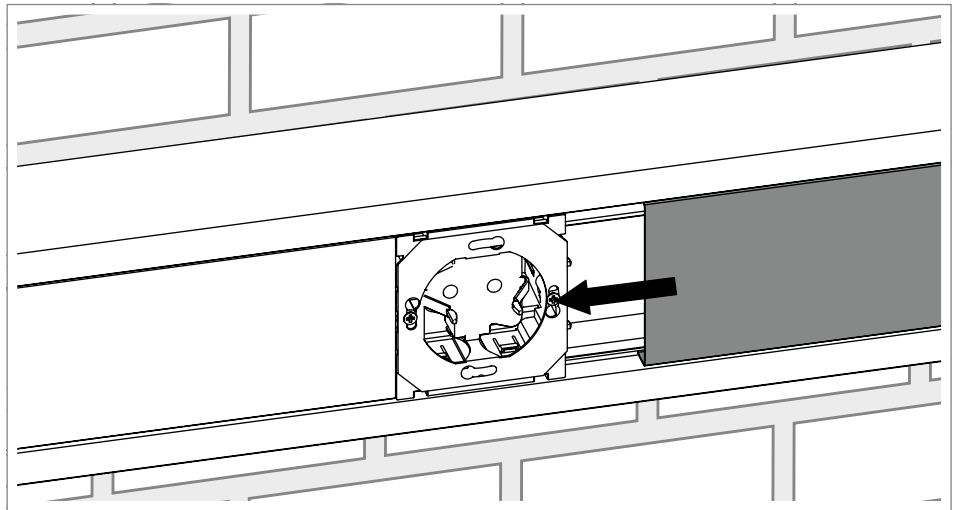
**Abb. 30:** Tragring montieren

7. Steckdose (mit Tragring) anschließen.
8. Steckdose einsetzen.
9. Steckdose arretieren/drehen.
10. Steckdose mit den vormontierten Schrauben festschrauben.



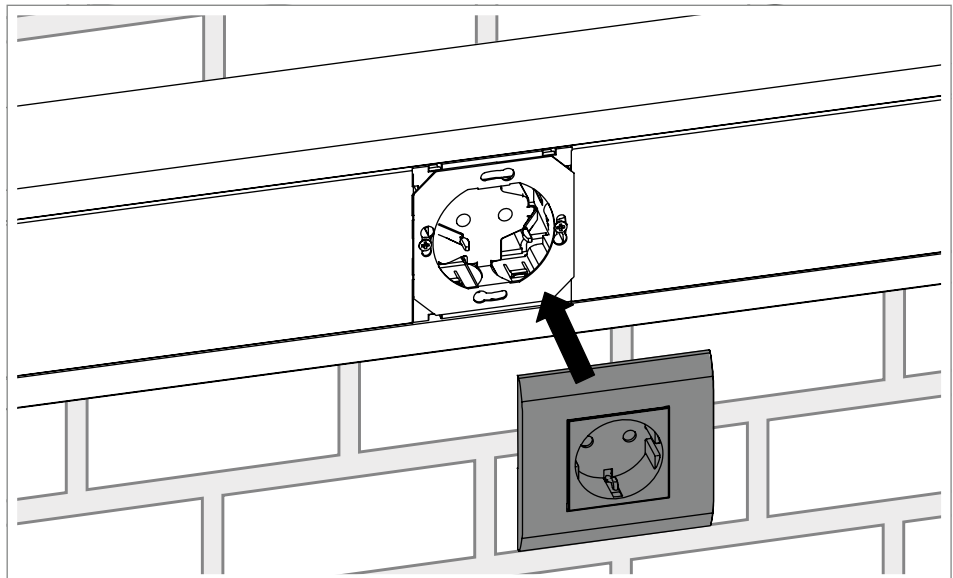
**Abb. 31:** Zugentlastung montieren

11. Zugentlastung <sup>21</sup> mit den Rastnasen seitlich in die Geräteeinbaudose 71GD6 <sup>3</sup>/71GD7-2 <sup>4</sup> schieben.



**Abb. 32:** Oberteil montieren

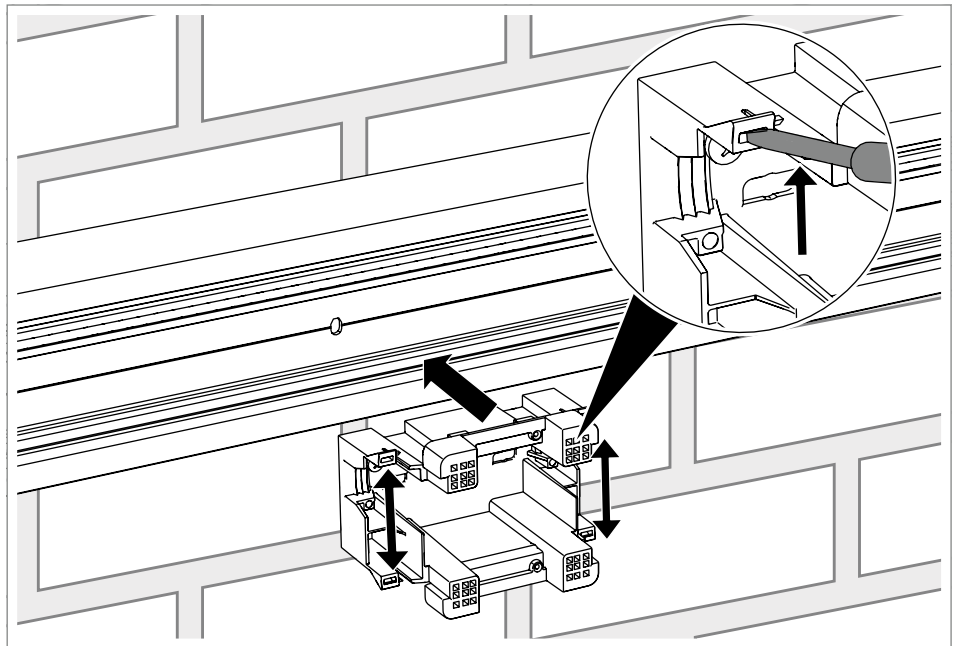
12. Oberteil ⑤ bündig an den Rand der Geräteeinbaudose 71GD6  
③/71GD7-2 ④ schieben.



**Abb. 33:** Steckdose montieren

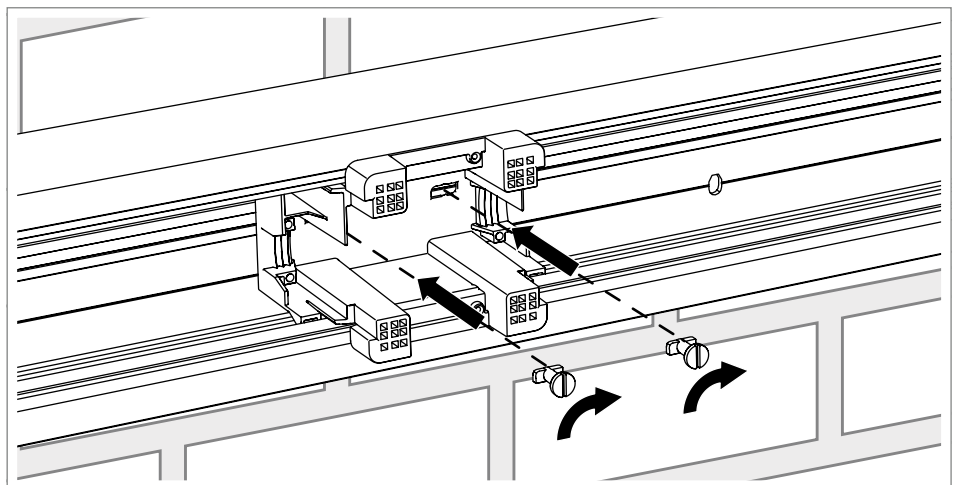
13. Steckdose (nach Herstellerangaben) fertig montieren.

## 7.4 CEE-Steckdose montieren



**Abb. 34:** Geräteeinbaudose 71GDCEE einsetzen

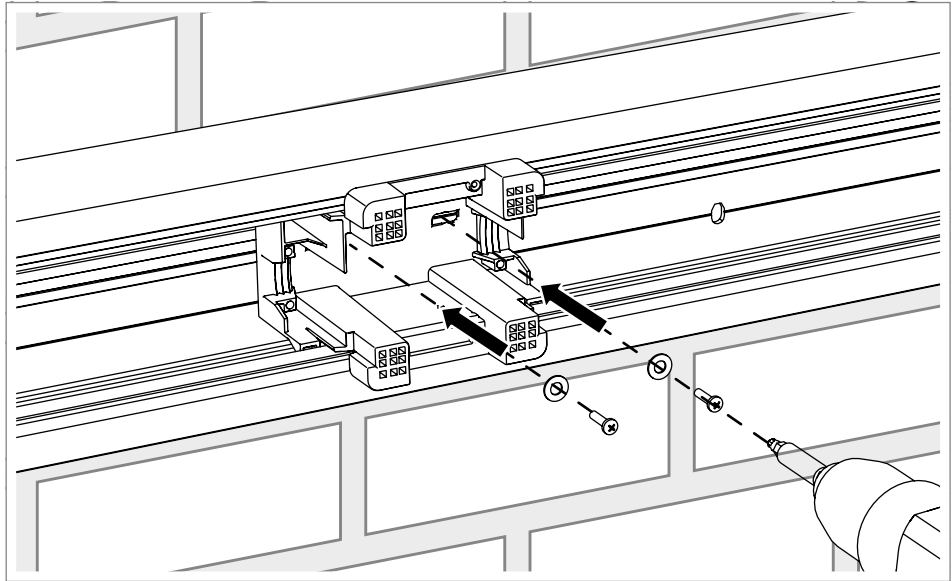
1. Geräteeinbaudose 71GDCEE 26 in den Geräteeinbaukanal Rapid 80® 1 einsetzen.
2. Geräteeinbaudose 71GDCEE 26 mit den Rasthaken arretieren.



**Abb. 35:** Geräteeinbaudose 71GDCEE verschrauben

**Hinweis!** *Dieser Handlungsschritt gilt für die Variante aus Aluminium und Kunststoff.*

3. Drehriegel durch die Aussparungen im Boden der Geräteeinbaudose 71GDCEE 26 in die C-Schiene des Geräteeinbaukanals Rapid 80® 1 stecken.
4. Drehriegel um 90° nach rechts drehen.



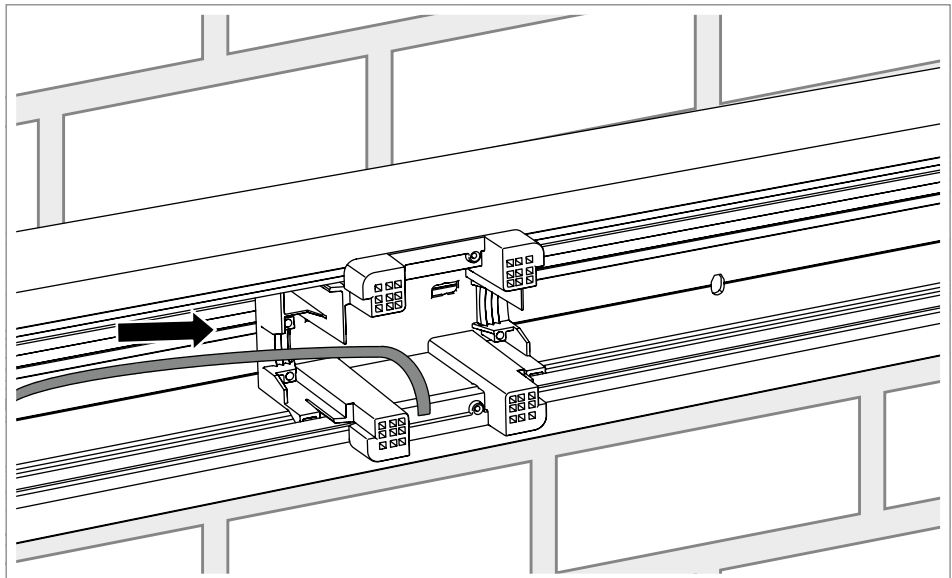
**Abb. 36:** Geräteeinbaudose 71GDCEE verschrauben

**Hinweis!** *Dieser Handlungsschritt gilt für die Variante aus Stahlblech.*

5. Löcher an den Positionen der Bodenaussparungen in die dahinter liegende Wand bohren.

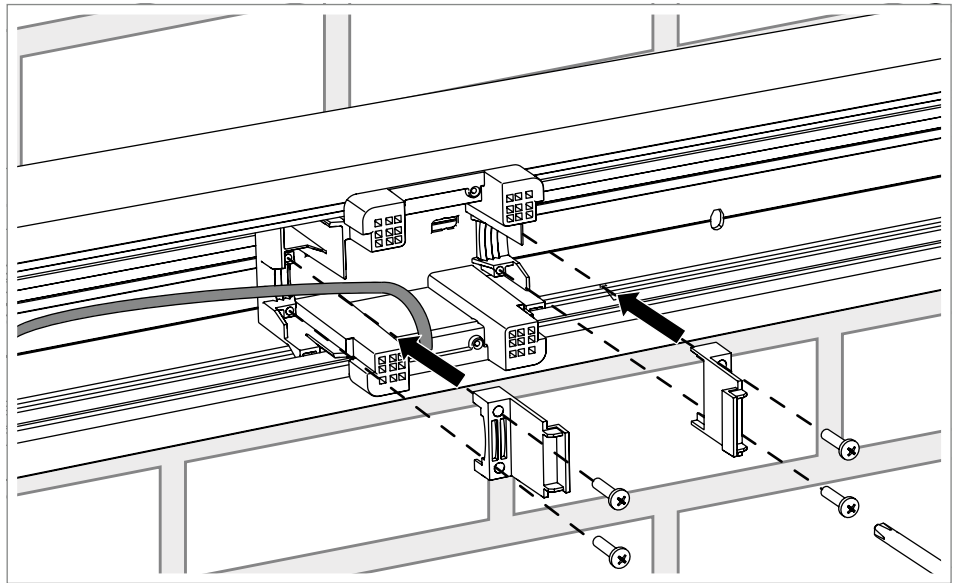
**Hinweis!** *Montagematerial ist nicht im Lieferumfang enthalten.*

6. Geräteeinbaudose 71GDCEE <sup>26</sup> mit Dübeln, Schrauben und Unterscheiben in der Wand befestigen.



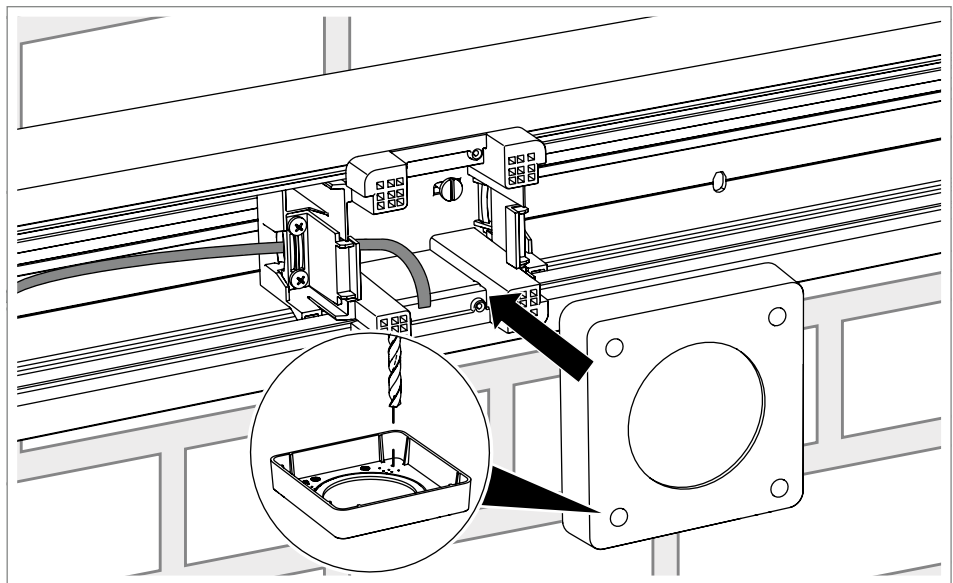
**Abb. 37:** Leitungen einlegen

7. Leitung in die Geräteeinbaudose 71GDCEE <sup>26</sup> einlegen.



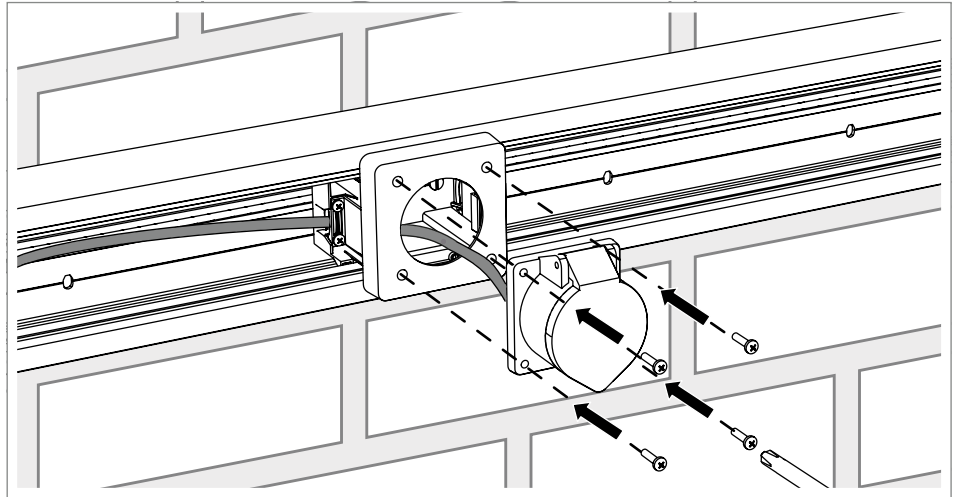
**Abb. 38:** Zugentlastung festschrauben

8. Beide Zugentlastungen <sup>21</sup> mit den beigelegten Schrauben festschrauben (Drehmoment: 1,2 Nm).



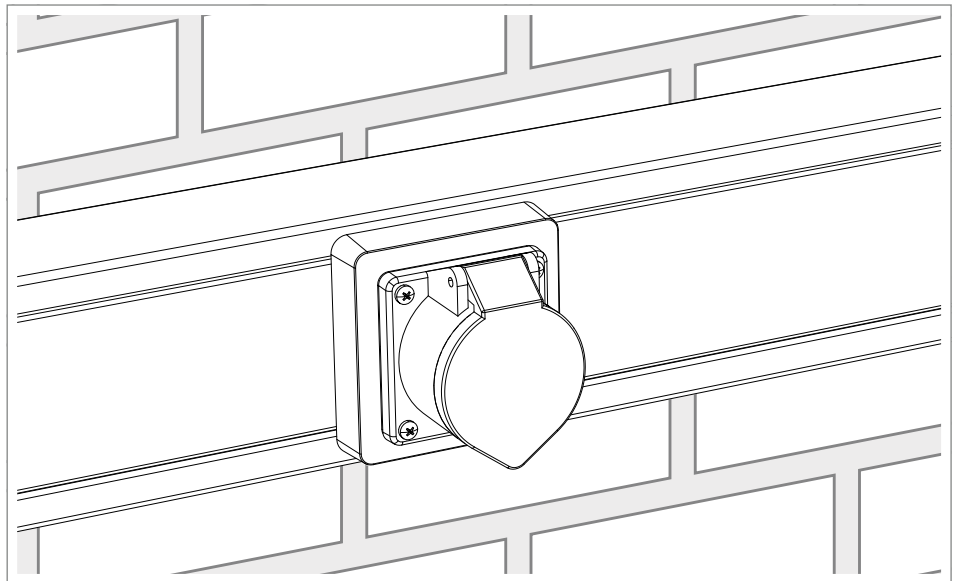
**Abb. 39:** Abdeckrahmen montieren

9. Bohrungsabstände an der CEE-Steckdose messen.
10. Die entsprechenden Perforierungen (je nach Bohrungsabstand) im Innenbereich des Abdeckrahmens markieren.
11. Abdeckrahmen von Innen vorbohren (Durchmesser: 4,5 mm).
12. Abdeckrahmen auf die Geräteeinbaudose 71GDCEE <sup>26</sup> aufsetzen.



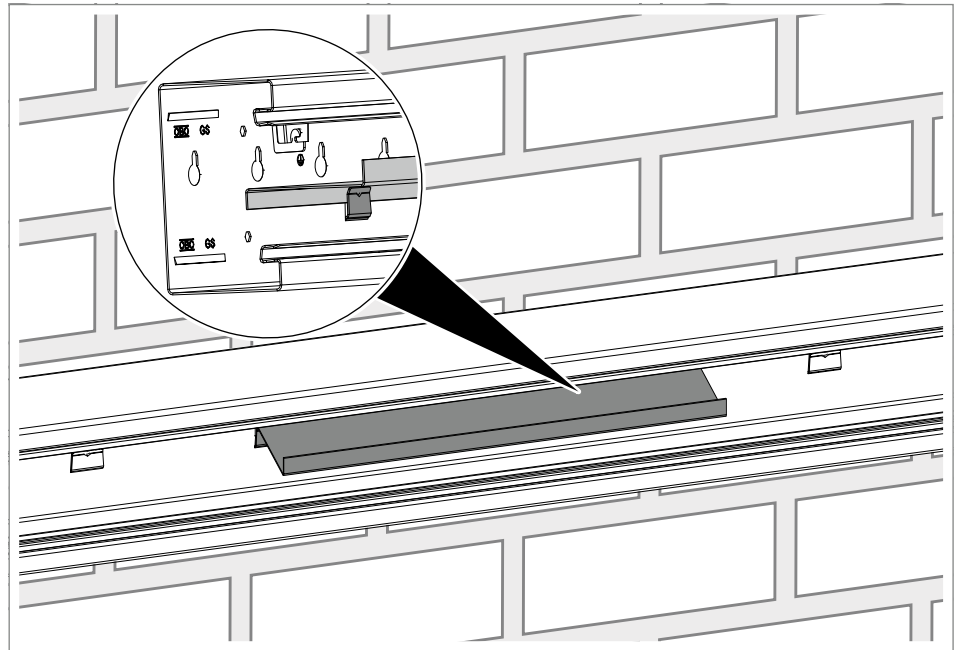
**Abb. 40:** CEE-Steckdose montieren

13. Leitung an die CEE-Steckdose anschließen.
14. CEE-Steckdose auf Abdeckrahmen aufsetzen.
15. CEE-Steckdose mit den beigelegten Blechschrauben festschrauben.  
(Drehmoment: 1,2 Nm)



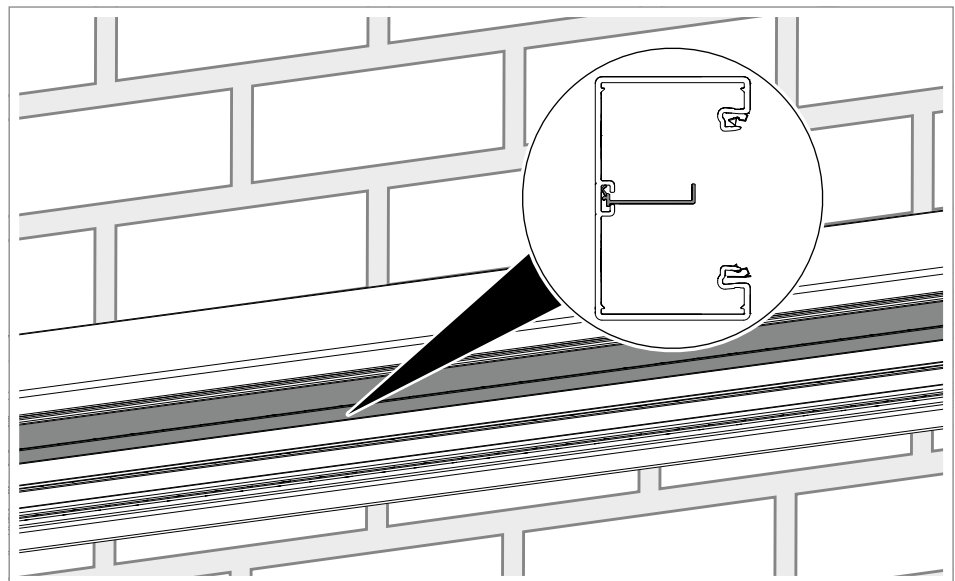
**Abb. 41:** Endzustand

## 8 Zubehör montieren



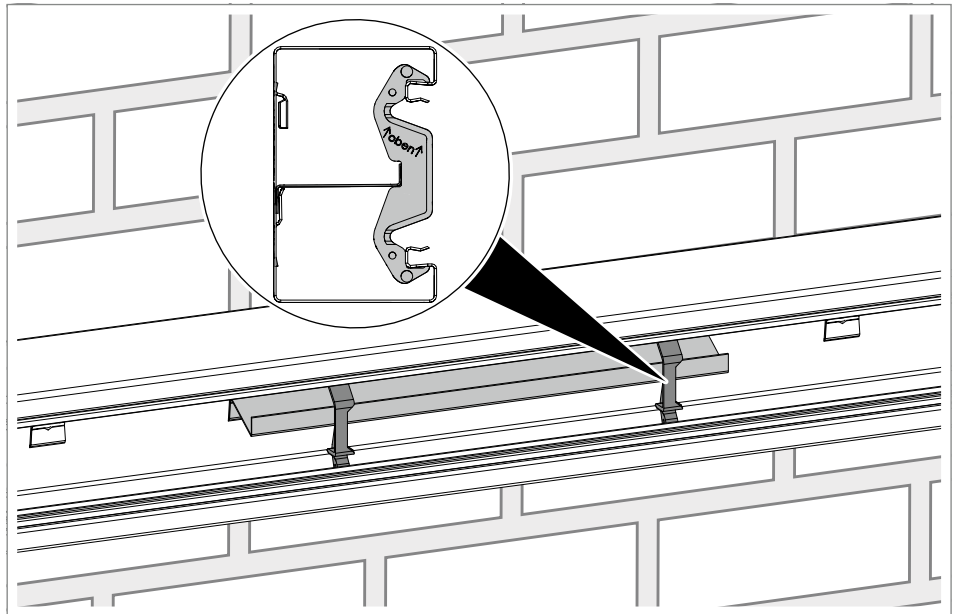
**Abb. 42:** Trennwand montieren (Geräteeinbaukanal Rapid 80® GS)

1. Trennwand 17 in die Befestigungslaschen am Boden des Geräteeinbaukanals Rapid 80® GS 1 einrasten.



**Abb. 43:** Trennwand montieren (Geräteeinbaukanal Rapid 80® GK/GA)

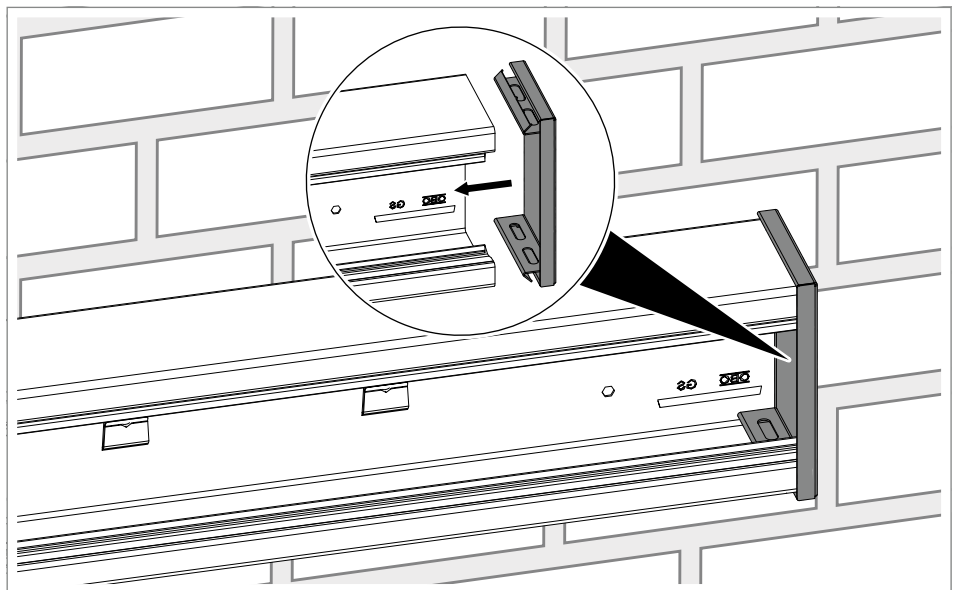
2. Trennwand 17 in die C-Profilschiene am Boden des Geräteeinbaukanals Rapid 80® GK/GA 1 einrasten.



**Abb. 44:** Kanalklammer montieren

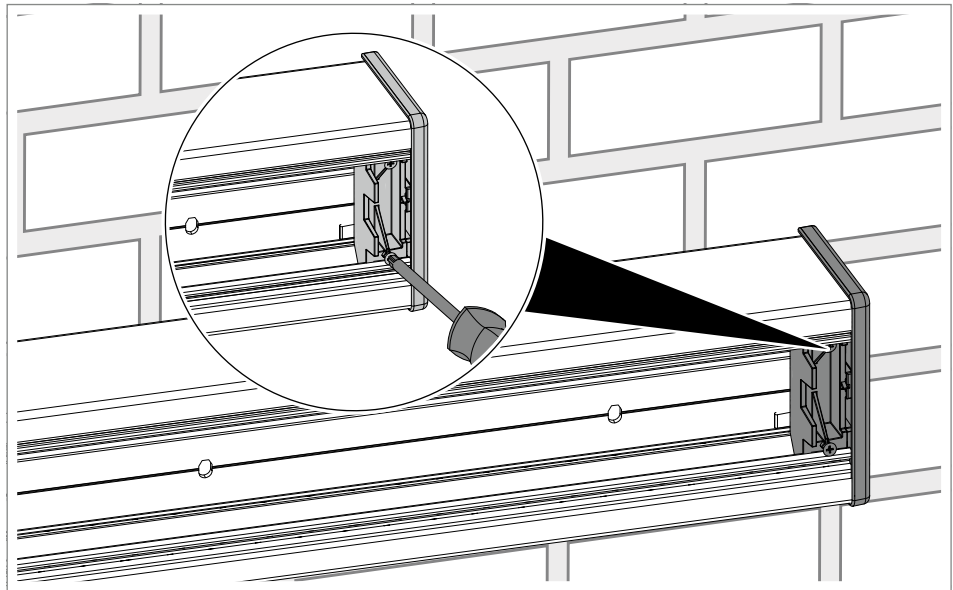
**Hinweis!** Die Montage der Kanalklammer erfolgt bei allen Werkstoffen.

3. Kanalklammer 18 auf der Trennwand 17 und in der Oberteilkontur des Geräteeinbaukanals Rapid 80® 1 einrasten.



**Abb. 45:** Endstück montieren (Geräteeinbaukanal Rapid 80® GS)

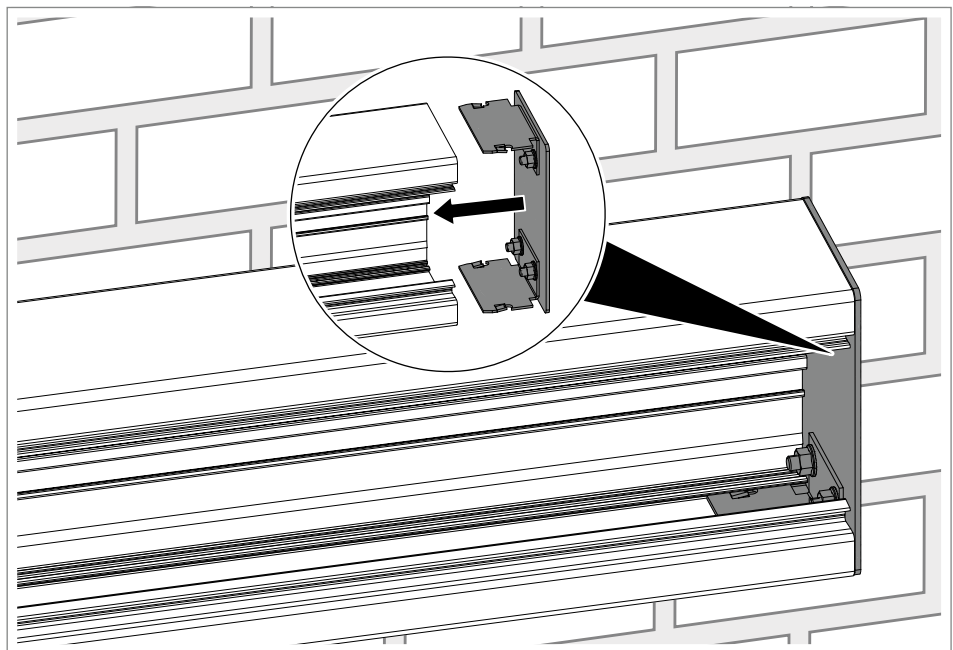
4. Endstück am Ende des Geräteeinbaukanals Rapid 80® GS 1 einrasten.



**Abb. 46:** Endstück montieren (Geräteeinbaukanal Rapid 80® GK)

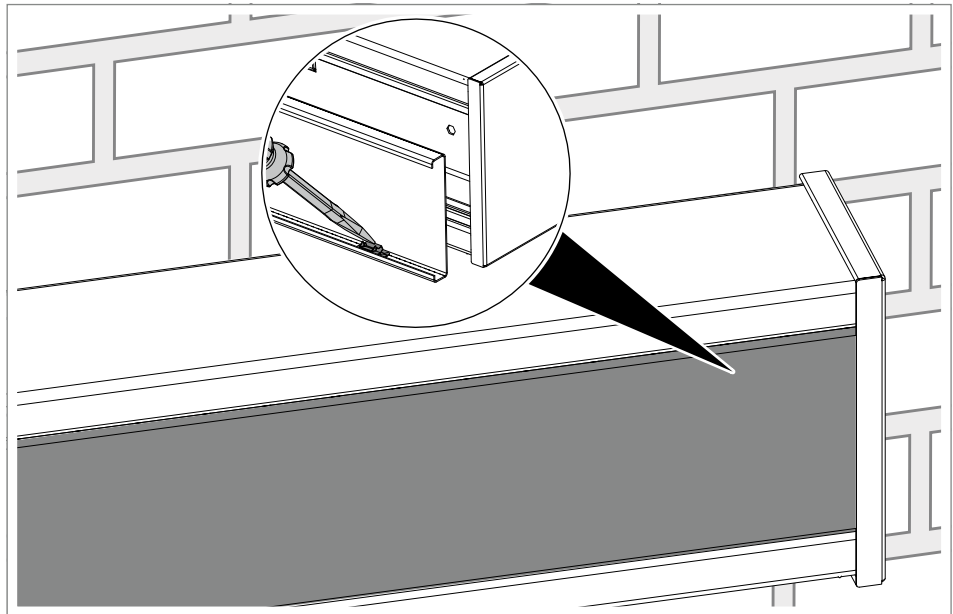
**Hinweis!** *Das Endstück besteht aus einem Befestigungselement und einer Blende. Die Blendenführungen eignen sich für jeden Kanaltyp (symmetrisch, asymmetrisch oder Doppelkanal) sowie rechte und linke Endstücke.*

5. Befestigungselement Endstück auf dem Endstück **16** montieren. Die Piktogramme auf der Blende helfen, die jeweils passende Führung zu wählen.
6. Vormontiertes Endstück auf den Geräteeinbaukanal Rapid 80® **1** aufsetzen und mit den beiden Schrauben am Geräteeinbaukanal Rapid 80® GK **1** fixieren.



**Abb. 47:** Endstück montieren (Geräteeinbaukanal Rapid 80® GA)

7. Endstück am Ende des Geräteeinbaukanals Rapid 80® GA **1** einrasten.



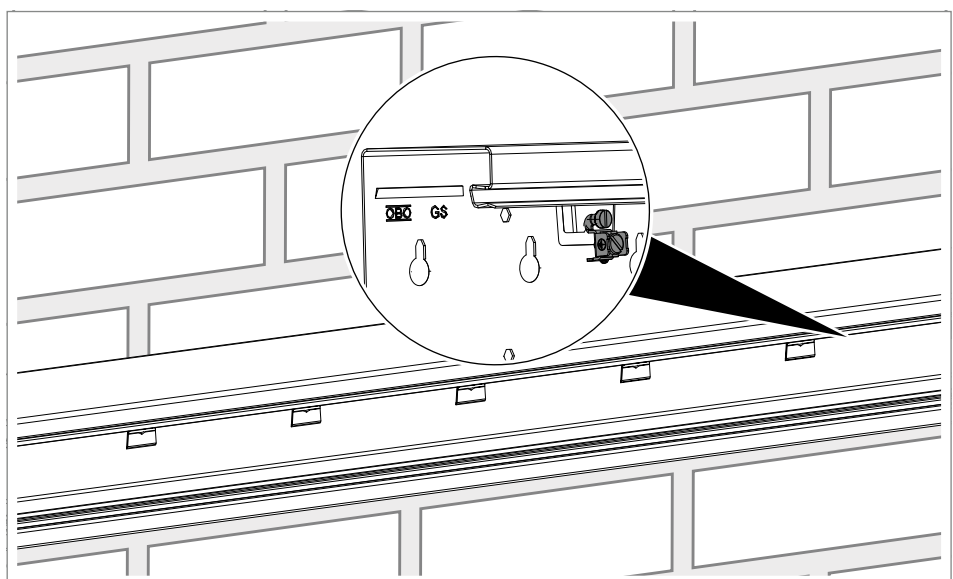
**Abb. 48:** Oberteil montieren (Geräteeinbaukanal Rapid 80® GA/GS)

**Hinweis!**

*Durch die selbstkontaktierende Oberteilung ist eine durchgehende Schutzmaßnahme ohne zusätzlichen Verdrahtungsaufwand gewährleistet. Die Rastklammern sind werkseitig im Oberteil vormontiert. Rastklammer zur mechanischen und elektrischen Verbindung von Kanaloberteilen und Kanalunterteilen.*

8. Bei geschnittenen Oberteilen Rastklammer <sup>22</sup> einbauen. Diese müssen mindestens 50 mm entfernt vom Ende des Oberteils <sup>5</sup> montiert werden.
9. Oberteil <sup>5</sup> in dem Geräteeinbaukanal Rapid 80® <sup>1</sup> einrasten.

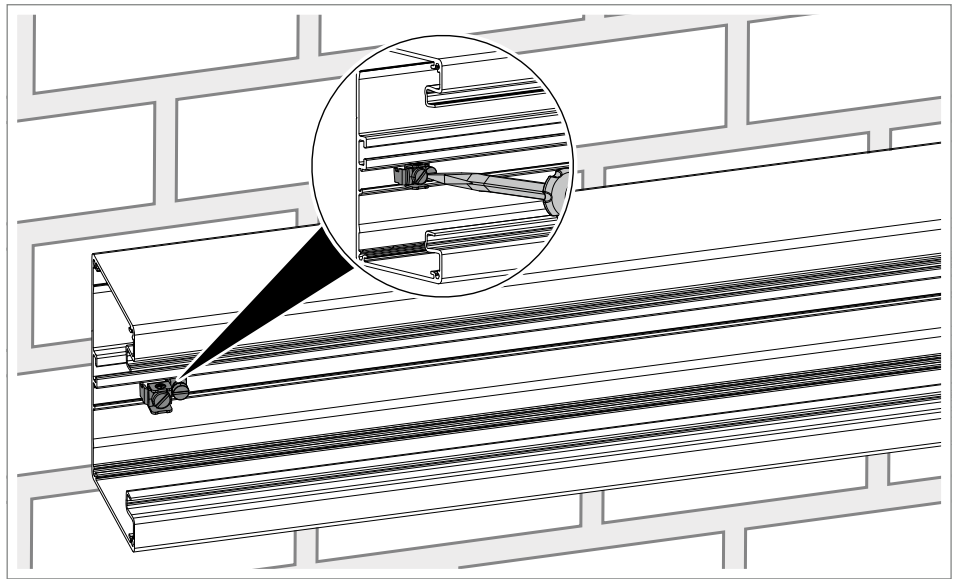
### 8.1 Geräteeinbaukanal Rapid 80® erden



**Abb. 49:** Geräteeinbaukanal Rapid 80® erden (Geräteeinbaukanal Rapid 80® GS)

1. Schutzleiteranschlusswinkel <sup>23</sup> in die dafür vorgesehenen Ausspa-

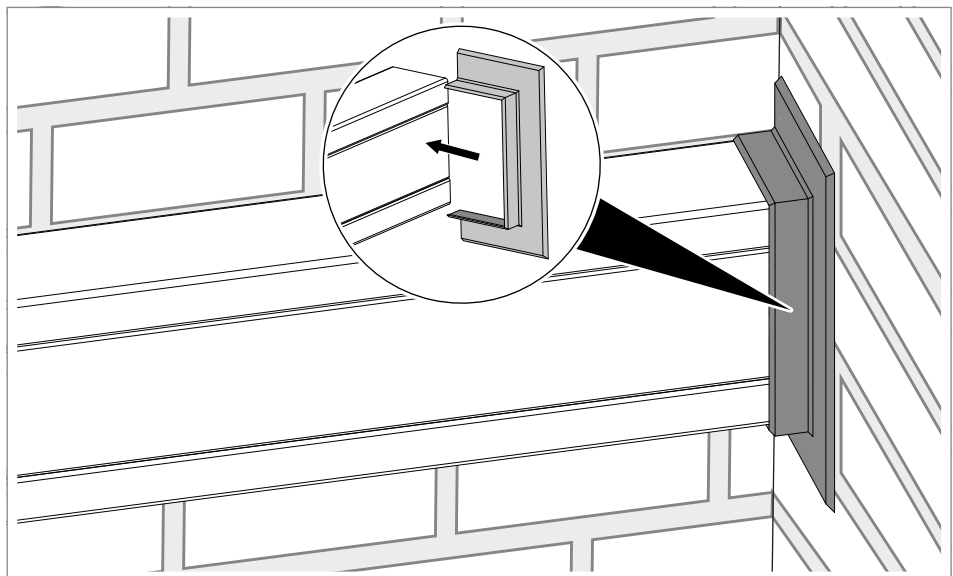
rungen im Geräteeinbaukanal Rapid 80® ① eindrehen und mittels eines Schraubendrehers befestigen.



**Abb. 50:** Geräteeinbaukanal Rapid 80® erden (Geräteeinbaukanal Rapid 80® GA)

2. Schutzleiteranschlusswinkel ② in die Befestigungsspur (1,6 x 11 mm) im Geräteeinbaukanal Rapid 80® ① schieben.
3. Befestigungsschraube anziehen (Drehmoment 1,2 Nm).

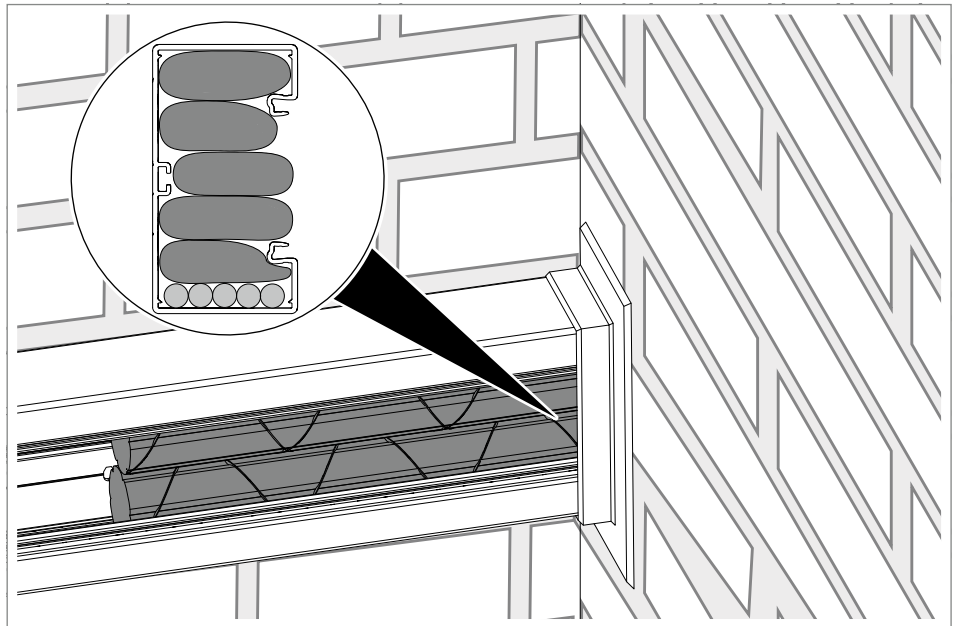
### 8.2 Wandschließungen/Schallschutzbarrieren montieren



**Abb. 51:** Wandschlussblende montieren (Geräteeinbaukanal Rapid 80® GA/GK/GS)

**Hinweis!** Bei der Montage muss der Untergrund staub- und fettfrei sein.

1. Wandschlussblende mit dem vormontierten Klebeband am Geräteeinbaukanal Rapid 80® ① fixieren.



**Abb. 52:** Schallschutzbarriere montieren (Geräteeinbaukanal Rapid 80® GA/GK/GS)

Bei Wanddurchführungen müssen u. U. zur Minderung der Schallübertragung (Luftschall) entsprechende Maßnahmen ergriffen werden, z. B. durch das Einlegen von Schallschutzbarrieren in den Geräteeinbaukanal Rapid 80®.

**Hinweis!** *Die Dämpfung beträgt maximal 40 dB. Der genaue Wert ist abhängig vom Anteil der eingelegten Leitungen und der verarbeiteten Schalldämmung.*

**Hinweis!** *Schallschutzbarrieren gelten nicht als Brandschutzmaßnahme. Um den Brandschutz bei der Durchführung von Kanälen oder Kabeln durch Brandschutzwänden gewährleisten zu können, muss ein den Normen entsprechendes Brandschott mit bauaufsichtlicher Zulassung verwendet werden.*

1. Schallschutzbarriere in den Geräteeinbaukanal Rapid 80® ① einlegen. Die Anzahl der zu verwendenden Schallschutzbarrieren der folgenden Tabelle entnehmen:

Kanalbreite	Kanaltiefe 70 mm	Kanaltiefe 90 mm
Breite 110 mm	12	15
Breite 130 mm	13	17
Breite 170 mm	15	20
Breite 210 mm	19	24

## 9 Geräteeinbaukanal Rapid 80® pflegen

Die Sichtflächen von Geräteeinbaukanälen aus Kunststoff, Stahlblech und Aluminium werden ab Werk mit Schutzfolie abgeklebt und in Kartonnagen verpackt, um Verschmutzungen an der Oberfläche während der Bauphase zu verhindern.

Beim Abziehen der Schutzfolie und dem Entnehmen aus dem Schutzkarton können sich die Kunststoffkanäle elektrostatisch aufladen. Diese elektrostatische Aufladung kann zur verstärkten Schmutzanhaftung auf der Oberfläche führen.

Antistatische Reinigungsmittel und -sprays verhindern die verstärkte Schmutzanhaftung und reinigen die Oberfläche.

## 10 Geräteeinbaukanal Rapid 80® warten

Abhängig vom Montageort und der Verwendung ergeben sich unterschiedliche Anforderungen an die Wartung von Geräteeinbaukanälen.

Folgende Grundregeln beachten:

- Wenn die Geräteeinbaukanäle dynamischen Belastungen ausgesetzt sind, z. B. bei der direkten Montage an Maschinenteilen oder Förderanlagen, können Rüttelbewegungen die verwendeten Montageelemente lösen. In diesem Fall regelmäßig die Schraubverbindungen und die Stabilität des Kanalsystems überprüfen.
- Wenn ausschließlich statische Belastungen auftreten, muss das Kanalsystem nicht gewartet werden.

## 11 Geräteeinbaukanal Rapid 80® demontieren

Die Demontage aller Elemente des Geräteeinbaukanals Rapid 80® erfolgt in umgekehrter Reihenfolge wie die Montage.

## 12 Geräteeinbaukanal Rapid 80® entsorgen



Örtliche Müllentsorgungsvorschriften beachten.

- Metallteile: wie Altmetall
- Kunststoffteile: wie Kunststoff
- Verpackung: wie Hausmüll (je nach Verpackungsart)

## 13 Technische Daten

### 13.1 Geräteeinbaukanal Rapid 80®

Typ	Art.-Nr.	Dimension (H x B x L)	Werkstoff
GK-70110RW	6274300	70x110x2000	Polyvinylchlorid
GK-70110CW	6274301	70x110x2000	Polyvinylchlorid
GK-70110LGR	6274302	70x110x2000	Polyvinylchlorid
GK-70110GR	6274306	70x110x2000	Polyvinylchlorid
GK-70130RW	6270444	70x130x3000	Polyvinylchlorid
GK-70130CW	6270445	70x130x3000	Polyvinylchlorid
GK-70130RW	6274500	70x130x2000	Polyvinylchlorid
GK-70130CW	6274501	70x130x2000	Polyvinylchlorid
GK-70130LGR	6274502	70x130x2000	Polyvinylchlorid
GK-70130SW	6274504	2000x130x70	Polyvinylchlorid
GK-70130GR	6274506	70x130x2000	Polyvinylchlorid
GK-70170RW	6274700	70x170x2000	Polyvinylchlorid
GK-70170CW	6274701	70x170x2000	Polyvinylchlorid
GK-70170LGR	6274702	70x170x2000	Polyvinylchlorid
GK-70170GR	6274706	70x170x2000	Polyvinylchlorid
GKH-70130RW	6114200	70x130x2000	Polycarbonat/Acrylnitril-Butadien-Styrol
GKH-70170RW	6114300	70x170x2000	Polycarbonat/Acrylnitril-Butadien-Styrol
GA-S70110RW	6279200	70x110x2000	Aluminium
GA-S70110EL	6279203	70x110x2000	Aluminium
GA-S70130RW	6279300	70x130x2000	Aluminium
GA-S70130EL	6279303	70x130x2000	Aluminium
GA-S90130RW	6276900	90x130x2000	Aluminium
GA-S90130EL	6276903	90x130x2000	Aluminium
GA-S70170RW	6279100	70x170x2000	Aluminium
GA-S70170EL	6279103	70x170x2000	Aluminium
GA-A70170RW	6279400	70x170x2000	Aluminium
GA-A70170EL	6279403	70x170x2000	Aluminium
GA-A90170RW	6279500	90x170x2000	Aluminium
GA-A90170EL	6279503	90x170x2000	Aluminium
GA-D90210RW	6279600	90x210x2000	Aluminium
GA-D90210EL	6279603	90x210x2000	Aluminium

Typ	Art.-Nr.	Dimension (H x B x L)	Werkstoff
GS-S70110RW	6277000	70x110x2000	Stahl
GS-S70110FS	6277003	70x110x2000	Stahl
GS-S70110RW	6277007	70x110x3000	Stahl
GS-S90110RW	6277100	90x110x2000	Stahl
GS-S70130RW	6277200	70x130x2000	Stahl
GS-S70130FS	6277203	70x130x2000	Stahl
GS-S70130RW	6277207	70x130x3000	Stahl
GS-A70130FS	6277403	70x130x2000	Stahl
GS-A70130RW	6277400	70x130x2000	Stahl
GS-S90130RW	6277300	90x130x2000	Stahl
GS-A90130RW	6277500	90x130x2000	Stahl
GS-S70170FS	6277603	70x170x2000	Stahl
GS-S70170RW	6277600	70x170x2000	Stahl
GS-S70170RW	6277607	70x170x3000	Stahl
GS-A70170RW	6277800	70x170x2000	Stahl
GS-A70170FS	6277803	70x170x2000	Stahl
GS-A70170RW	6277807	70x170x3000	Stahl
GS-D70170RW	6278200	70x170x2000	Stahl
GS-S90170RW	6277700	90x170x2000	Stahl
GS-A90170RW	6277900	90x170x2000	Stahl
GS-D90170RW	6278300	90x170x2000	Stahl
GS-A70210RW	6278000	70x210x2000	Stahl
GS-A70210RW	6278007	70x210x3000	Stahl
GS-D70210RW	6278400	70x210x2000	Stahl
GS-A90210RW	6278100	90x210x2000	Stahl
GS-D90210RW	6278500	90x210x2000	Stahl
GEK-SA133110RW	6282700	133x110x2000	Stahl

Tab. 2: Technische Daten: Geräteeinbaukanal Rapid 80®

## 13.2 Formteile

### 13.2.1 Inneneck

Typ	Art.-Nr.	Dimension (H x B x L)	Werkstoff
GA-AI70170EL	6279443	70x170x300	Aluminium

Typ	Art.-Nr.	Dimension (H x B x L)	Werkstoff
GA-DI90210EL	6279643	90x210x300	Aluminium
GA-SI90130EL	6276943	90x130x300	Aluminium
GA-SI70170EL	6279143	70x170x300	Aluminium
GA-SI70110EL	6279243	70x110x300	Aluminium
GA-SI70130EL	6279343	70x130x300	Aluminium
GEK-SAIS133110RW	6282740	133x110x300	Stahl
GS-AI70130RW	6277440	70x130x128	Stahl
GS-AI90130RW	6277540	90x130x148	Stahl
GS-AI70170RW	6277840	70x170x128	Stahl
GS-AI90170RW	6277940	90x170x148	Stahl
GS-AI70210RW	6278050	70x210x128	Stahl
GS-AI90210RW	6278140	90x210x148	Stahl
GS-DI70170RW	6278240	70x170x128	Stahl
GS-DI90170RW	6278340	90x170x148	Stahl
GS-DI70210RW	6278440	70x210x128	Stahl
GS-DI90210RW	6278540	90x210x148	Stahl
GS-SI70110RW	6277040	70x110x128	Stahl
GS-SI90110RW	6277140	90x110x148	Stahl
GS-SI70130RW	6277240	70x130x128	Stahl
GS-SI90130RW	6277340	90x130x148	Stahl
GS-SI70170RW	6277640	70x170x128	Stahl
GS-SI90170RW	6277740	90x170x148	Stahl
GK-I70110RW	6274340	70x110mm	Polyvinylchlorid
GK-I70110CW	6274341	70x110mm	Polyvinylchlorid
GK-I70110LGR	6274342	70x110mm	Polyvinylchlorid
GK-I70110GR	6274346	70x110mm	Polyvinylchlorid
GK-I70130RW	6274540	70x130mm	Polyvinylchlorid
GK-I70130CW	6274541	70x130mm	Polyvinylchlorid
GK-I70130LGR	6274542	70x130mm	Polyvinylchlorid
GK-I70130GR	6274546	70x130mm	Polyvinylchlorid
GK-I70170RW	6274740	70x170mm	Polyvinylchlorid
GK-I70170CW	6274741	70x170mm	Polyvinylchlorid
GK-I70170LGR	6274742	70x170mm	Polyvinylchlorid

Typ	Art.-Nr.	Dimension (H x B x L)	Werkstoff
GK-I70170GR	6274746	70x170mm	Polyvinylchlorid
GA-SI70110RW	6279240	70x110x300	Aluminium
GA-SI70130RW	6279340	70x130x300	Aluminium
GA-SI90130RW	6276940	90x130x300	Aluminium
GA-SI70170RW	6279140	70x170x300	Aluminium
GA-AI70170RW	6279440	70x170x300	Aluminium
GA-AI90170RW	6279540	90x170x300	Aluminium
GA-AI90170EL	6279543	90x170x300	Aluminium
GA-DI90210RW	6279640	90x210x300	Aluminium
GK-IS53100RW	6113060	175x175x100	Polyvinylchlorid
GK-IS53100LGR	6113062	175x175x100	Polyvinylchlorid
GK-IS53130RW	6113240	175x175x130	Polyvinylchlorid
GK-IS53130LGR	6113242	175x175x130	Polyvinylchlorid
GK-IS53165RW	6113430	175x175x165	Polyvinylchlorid
GK-IS53165LGR	6113432	175x175x165	Polyvinylchlorid
GKH-I70130RW	6114260	70x130	Polycarbonat/Acrylnitril-Butadien-Styrol
GKH-I70170RW	6114360	70x170	Polycarbonat/Acrylnitril-Butadien-Styrol
GK-IH70110RW	6274240	70x110mm	Polycarbonat/Acrylnitril-Butadien-Styrol
GK-IH70110CW	6274241	70x110mm	Polycarbonat/Acrylnitril-Butadien-Styrol
GK-IH70110LGR	6274282	70x110mm	Polycarbonat/Acrylnitril-Butadien-Styrol
GK-IH70130RW	6274440	70x130mm	Polycarbonat/Acrylnitril-Butadien-Styrol
GK-IH70130CW	6274441	70x130mm	Polycarbonat/Acrylnitril-Butadien-Styrol
GK-IH70130LGR	6274442	70x130mm	Polycarbonat/Acrylnitril-Butadien-Styrol
GK-IH70130SW	6274443	70x130	Polycarbonat/Acrylnitril-Butadien-Styrol
GK-IH70170RW	6274640	70x170mm	Polycarbonat/Acrylnitril-Butadien-Styrol
GK-IH70170CW	6274641	70x170mm	Polycarbonat/Acrylnitril-Butadien-Styrol
GK-IH70170LGR	6274642	70x170mm	Polycarbonat/Acrylnitril-Butadien-Styrol
GK-IH70210RW	6273940	70x210mm	Polycarbonat/Acrylnitril-Butadien-Styrol
GK-IH70210LGR	6273942	70x210mm	Polycarbonat/Acrylnitril-Butadien-Styrol

Tab. 3: Technische Daten: Inneneck

## 13.2.2 Außeneck

Typ	Art.-Nr.	Dimension (H x B x L)	Werkstoff
GA-AA70170EL	6279413	70x170x300	Aluminium
GA-DA90210EL	6279613	90x210x300	Aluminium
GA-SA90130EL	6276913	90x130x300	Aluminium
GA-SA70170EL	6279113	70x170x300	Aluminium
GA-SA70110EL	6279213	70x110x300	Aluminium
GA-SA70130EL	6279313	70x130x300	Aluminium
GEK-SAA133110RW	6282710	133x110x300	Stahl
GS-DA70210RW	6278410	70x210x300	Stahl
GS-DA90210RW	6278510	90x210x300	Stahl
GS-AA70130RW	6277410	70x130x300	Stahl
GS-AA90130RW	6277510	90x130x300	Stahl
GS-AA70170RW	6277810	70x170x300	Stahl
GS-AA90170RW	6277910	90x170x300	Stahl
GS-AA70210RW	6278010	70x210x300	Stahl
GS-AA90210RW	6278110	90x210x300	Stahl
GS-DA70170RW	6278210	70x170x300	Stahl
GS-DA90170RW	6278310	90x170x300	Stahl
GS-SA70110RW	6277010	70x110x300	Stahl
GS-SA90110RW	6277110	90x110x300	Stahl
GS-SA70130RW	6277210	70x130x300	Stahl
GS-SA90130RW	6277310	90x130x300	Stahl
GS-SA70170RW	6277610	70x170x300	Stahl
GS-SA90170RW	6277710	90x170x300	Stahl
GK-A70110RW	6274310	70x110mm	Polyvinylchlorid
GK-A70110CW	6274311	70x110mm	Polyvinylchlorid
GK-A70110LGR	6274312	70x110mm	Polyvinylchlorid
GK-A70110GR	6274316	70x110mm	Polyvinylchlorid
GK-A70130RW	6274510	70x130mm	Polyvinylchlorid
GK-A70130CW	6274511	70x130mm	Polyvinylchlorid
GK-A70130LGR	6274512	70x130mm	Polyvinylchlorid
GK-A70130GR	6274516	70x130mm	Polyvinylchlorid
GK-A70170RW	6274710	70x170mm	Polyvinylchlorid

Typ	Art.-Nr.	Dimension (H x B x L)	Werkstoff
GK-A70170CW	6274711	70x170mm	Polyvinylchlorid
GK-A70170LGR	6274712	70x170mm	Polyvinylchlorid
GK-A70170GR	6274716	70x170mm	Polyvinylchlorid
GA-SA70110RW	6279210	70x110x300	Aluminium
GA-SA90130RW	6276910	90x130x300	Aluminium
GA-SA70130RW	6279310	70x130x300	Aluminium
GA-SA70170RW	6279110	70x170x300	Aluminium
GA-AA70170RW	6279410	70x170x300	Aluminium
GA-AA90170RW	6279510	90x170x300	Aluminium
GA-AA90170EL	6279513	90x170x300	Aluminium
GA-DA90210RW	6279610	90x210x300	Aluminium
GKH-A70130RW	6114220	70x130	Polycarbonat/Acrylnitril-Butadien-Styrol
GKH-A70170RW	6114320	70x170	Polycarbonat/Acrylnitril-Butadien-Styrol
GK-AH70110RW	6274210	70x110mm	Polycarbonat/Acrylnitril-Butadien-Styrol
GK-AH70110CW	6274211	70x110mm	Polycarbonat/Acrylnitril-Butadien-Styrol
GK-AH70110LGR	6274212	70x110mm	Polycarbonat/Acrylnitril-Butadien-Styrol
GK-AH70130RW	6274410	70x130mm	Polycarbonat/Acrylnitril-Butadien-Styrol
GK-AH70130CW	6274411	70x130mm	Polycarbonat/Acrylnitril-Butadien-Styrol
GK-AH70130LGR	6274412	70x130mm	Polycarbonat/Acrylnitril-Butadien-Styrol
GK-AH70130SW	6274413	70x130	Polycarbonat/Acrylnitril-Butadien-Styrol
GK-AH70170RW	6274610	70x170mm	Polycarbonat/Acrylnitril-Butadien-Styrol
GK-AH70170CW	6274611	70x170mm	Polycarbonat/Acrylnitril-Butadien-Styrol
GK-AH70170LGR	6274612	70x170mm	Polycarbonat/Acrylnitril-Butadien-Styrol
GK-AH70210RW	6273910	70x210mm	Polycarbonat/Acrylnitril-Butadien-Styrol

Tab. 4: Technische Daten: Außeneck

### 13.2.3 Flachwinkel

Typ	Art.-Nr.	Dimension (H x B x L)	Werkstoff
GK-F70110RW	6274320	70x110mm	Polyvinylchlorid
GK-F70110CW	6274321	70x110mm	Polyvinylchlorid
GK-F70110LGR	6274322	70x110mm	Polyvinylchlorid

Typ	Art.-Nr.	Dimension (H x B x L)	Werkstoff
GK-F70110GR	6274326	70x110mm	Polyvinylchlorid
GK-F70130RW	6274520	70x130mm	Polyvinylchlorid
GK-F70130CW	6274521	70x130mm	Polyvinylchlorid
GK-F70130LGR	6274522	70x130mm	Polyvinylchlorid
GK-F70130GR	6274526	70x130mm	Polyvinylchlorid
GK-F70170RW	6274720	70x170mm	Polyvinylchlorid
GK-F70170CW	6274721	70x170mm	Polyvinylchlorid
GK-F70170LGR	6274722	70x170mm	Polyvinylchlorid
GK-F70170GR	6274726	70x170mm	Polyvinylchlorid
GA-AFF70170EL	6279433	70x170x300	Aluminium
GA-AFS70170EL	6279423	70x170x300	Aluminium
GA-DF90210EL	6279623	90x210x300	Aluminium
GA-SF90130EL	6276923	90x130x300	Aluminium
GA-SF70170EL	6279123	70x170x300	Aluminium
GA-SF70110EL	6279223	70x110x300	Aluminium
GA-SF70130EL	6279323	70x130x300	Aluminium
GEK-SAFF133110RW	6282730	133x110x300	Stahl
GEK-SAFS133110RW	6282720	133x110x300	Stahl
GS-AFF70130RW	6277430	70x130x300	Stahl
GS-AFF90130RW	6277530	90x130x300	Stahl
GS-AFF70170RW	6277830	70x170x300	Stahl
GS-AFF90170RW	6277930	90x170x300	Stahl
GS-AFF70210RW	6278030	70x210x300	Stahl
GS-AFF90210RW	6278130	90x210x300	Stahl
GS-AFS90170RW	6277920	90x170x300	Stahl
GS-AFS90210RW	6278120	90x210x300	Stahl
GS-AFS70130RW	6277420	70x130x300	Stahl
GS-AFS90130RW	6277520	90x130x300	Stahl
GS-AFS70170RW	6277820	70x170x300	Stahl
GS-AFS70210RW	6278020	70x210x300	Stahl
GS-DFF70170RW	6278230	70x170x300	Stahl
GS-DFF90170RW	6278330	90x170x300	Stahl
GS-DFF70210RW	6278430	70x210x300	Stahl

Typ	Art.-Nr.	Dimension (H x B x L)	Werkstoff
GS-DFF90210RW	6278530	90x210x300	Stahl
GS-DFS70170RW	6278220	70x170x300	Stahl
GS-DFS90170RW	6278320	90x170x300	Stahl
GS-DFS70210RW	6278420	70x210x300	Stahl
GS-DFS90210RW	6278520	90x210x300	Stahl
GS-SFS70110RW	6277020	70x110x300	Stahl
GS-SFS90110RW	6277120	90x110x300	Stahl
GS-SFS70130FS	6277223	70x130x300	Stahl
GS-SFS70130RW	6277220	70x130x300	Stahl
GS-SFS90130RW	6277320	90x130x300	Stahl
GS-SFS70170RW	6277620	70x170x300	Stahl
GS-SFS90170RW	6277720	90x170x300	Stahl
GK-F70110RW	6274320	70x110mm	Polyvinylchlorid
GK-F70110CW	6274321	70x110mm	Polyvinylchlorid
GK-F70110LGR	6274322	70x110mm	Polyvinylchlorid
GK-F70110GR	6274326	70x110mm	Polyvinylchlorid
GK-F70130RW	6274520	70x130mm	Polyvinylchlorid
GK-F70130CW	6274521	70x130mm	Polyvinylchlorid
GK-F70130LGR	6274522	70x130mm	Polyvinylchlorid
GK-F70130GR	6274526	70x130mm	Polyvinylchlorid
GK-F70170RW	6274720	70x170mm	Polyvinylchlorid
GK-F70170CW	6274721	70x170mm	Polyvinylchlorid
GK-F70170LGR	6274722	70x170mm	Polyvinylchlorid
GK-F70170GR	6274726	70x170mm	Polyvinylchlorid
GA-SF70110RW	6279220	70x110x300	Aluminium
GA-SF70130RW	6279320	70x130x300	Aluminium
GA-SF90130RW	6276920	90x130x300	Aluminium
GA-SF70170RW	6279121	70x170x300	Aluminium
GA-AFS70170RW	6279420	70x170x300	Aluminium
GA-AFF70170RW	6279430	70x170x300	Aluminium
GA-AFS90170RW	6279520	90x170x300	Aluminium
GA-AFS90170EL	6279523	90x170x300	Aluminium
GA-AFF90170RW	6279530	90x170x300	Aluminium

Typ	Art.-Nr.	Dimension (H x B x L)	Werkstoff
GA-AFF90170EL	6279533	90x170x300	Aluminium
GA-DF90210RW	6279620	90x210x300	Aluminium
GKH-F70130RW	6114240	70x130	Polycarbonat/Acrylnitril-Butadien-Styrol
GKH-F70170RW	6114340	70x170	Polycarbonat/Acrylnitril-Butadien-Styrol
GEK-KF53160-3	6116493	53x160mm	Polyvinylchlorid
GK-FH70110RW	6274220	70x110mm	Polycarbonat/Acrylnitril-Butadien-Styrol
GK-FH70110CW	6274221	70x110mm	Polycarbonat/Acrylnitril-Butadien-Styrol
GK-FH70110LGR	6274222	70x110mm	Polycarbonat/Acrylnitril-Butadien-Styrol
GK-FH70130RW	6274420	70x130mm	Polycarbonat/Acrylnitril-Butadien-Styrol
GK-FH70130CW	6274421	70x130mm	Polycarbonat/Acrylnitril-Butadien-Styrol
GK-FH70130LGR	6274422	70x130mm	Polycarbonat/Acrylnitril-Butadien-Styrol
GK-FH70130SW	6274423	70x130	Polycarbonat/Acrylnitril-Butadien-Styrol
GK-FH70170RW	6274620	70x170mm	Polycarbonat/Acrylnitril-Butadien-Styrol
GK-FH70170CW	6274621	70x170mm	Polycarbonat/Acrylnitril-Butadien-Styrol
GK-FH70170LGR	6274622	70x170mm	Polycarbonat/Acrylnitril-Butadien-Styrol
GK-FH70210RW	6273920	70x210mm	Polycarbonat/Acrylnitril-Butadien-Styrol

Tab. 5: Technische Daten: Flachwinkel

### 13.2.4 Endstück

Typ	Art.-Nr.	Dimension (H x B x L)	Werkstoff
GA-E90130EL	6276973	90x130x37	Aluminium
GA-E70110EL	6279273	70x110x37	Aluminium
GA-E70130EL	6279373	70x130x37	Aluminium
GA-E70170EL	6279473	70x170x37	Aluminium
GA-E90210EL	6279673	90x210x37	Aluminium
GEK-SEL133110RW	6282870	133x110mm	Stahl
GEK-SER133110RW	6282770	133x110mm	Stahl
GS-E70110FS	6277073	70x110x10	Stahl
GS-E70110RW	6277070	70x110x10	Stahl
GS-E90110RW	6277170	90x110x10	Stahl
GS-E70130FS	6277273	70x130x10	Stahl

Typ	Art.-Nr.	Dimension (H x B x L)	Werkstoff
GS-E70130RW	6277270	70x130x10	Stahl
GS-E90130RW	6277370	90x130x10	Stahl
GS-E70170FS	6277673	70x170x10	Stahl
GS-E70170RW	6277670	70x170x10	Stahl
GS-E90170RW	6277770	90x170x10	Stahl
GS-E70210RW	6278070	70x210x10	Stahl
GS-E90210RW	6278170	90x210x10	Stahl
GK-E70110RW	6274370	70x110mm	Polyvinylchlorid
GK-E70110CW	6274371	70x110mm	Polyvinylchlorid
GK-E70110LGR	6274372	70x110mm	Polyvinylchlorid
GK-E70110WA	6274374	70x110mm	Polycarbonat/Acrylnitril-Buta- dien-Styrol
GK-E70110GR	6274376	70x110mm	Polyvinylchlorid
GK-E70130RW	6274570	70x130mm	Polyvinylchlorid
GK-E70130SW	6274573	70x130	Polycarbonat/Acrylnitril-Buta- dien-Styrol
GK-E70130CW	6274571	70x130mm	Polyvinylchlorid
GK-E70130LGR	6274572	70x130mm	Polyvinylchlorid
GK-E70130WA	6274574	70x130mm	Polycarbonat/Acrylnitril-Buta- dien-Styrol
GK-E70130GR	6274576	70x130mm	Polyvinylchlorid
GKH-E70130RW	6114280	70x130	Polycarbonat/Acrylnitril-Buta- dien-Styrol
GK-E70170RW	6274770	70x170mm	Polyvinylchlorid
GK-E70170CW	6274771	70x170mm	Polyvinylchlorid
GK-E70170LGR	6274772	70x170mm	Polyvinylchlorid
GK-E70170WA	6274774	70x170mm	Polycarbonat/Acrylnitril-Buta- dien-Styrol
GK-E70170GR	6274776	70x170mm	Polyvinylchlorid
GKH-E70170RW	6114380	70x170	Polycarbonat/Acrylnitril-Buta- dien-Styrol
GK-E70210RW	6274780	70x210mm	Polyvinylchlorid
GA-E70110RW	6279270	70x110x37	Aluminium
GA-E70130RW	6279370	70x130x37	Aluminium
GA-E90130RW	6276970	90x130x37	Aluminium
GA-E70170RW	6279470	70x170x37	Aluminium
GA-E90170RW	6279570	90x170x37	Aluminium
GA-E90170EL	6279573	90x170x37	Aluminium

Typ	Art.-Nr.	Dimension (H x B x L)	Werkstoff
GA-E90210RW	6279670	90x210x37	Aluminium

Tab. 6: Technische Daten: Endstück

### 13.2.5 T-Stück

Typ	Art.-Nr.	Dimension (H x B x L)	Werkstoff
GA-AT70170EL	6279463	70x170x500	Aluminium
GA-DT90210EL	6279663	90x210x500	Aluminium
GA-ST90130EL	6276963	90x130x500	Aluminium
GA-ST70170EL	6279163	70x170x500	Aluminium
GA-ST70110EL	6279263	70x110x500	Aluminium
GA-ST70130EL	6279363	70x130x500	Aluminium
GS-AT70130RW	6277460	70x130x500	Stahl
GS-AT90130RW	6277560	90x130x500	Stahl
GS-AT70170RW	6277860	70x170x500	Stahl
GS-AT90170RW	6277960	90x170x500	Stahl
GS-AT70210RW	6278060	70x210x500	Stahl
GS-AT90210RW	6278160	90x210x500	Stahl
GS-DT70170RW	6278260	70x170x500	Stahl
GS-DT90170RW	6278360	90x170x500	Stahl
GS-DT70210RW	6278460	70x210x500	Stahl
GS-DT90210RW	6278560	90x210x500	Stahl
GS-ST70110RW	6277060	70x110x500	Stahl
GS-ST90110RW	6277160	90x110x500	Stahl
GS-ST70130RW	6277260	70x130x500	Stahl
GS-ST90130RW	6277360	90x130x500	Stahl
GS-ST70170RW	6277660	70x170x500	Stahl
GS-ST90170RW	6277760	90x170x500	Stahl
GK-TA WDK 1RW	6113310	120x62x56	Polycarbonat/Acrylnitril-Butadien-Styrol
GK-TA WDK 1LGR	6113312	120x62x56	Polycarbonat/Acrylnitril-Butadien-Styrol
GK-TA WDK 1AL	6113314	120x62x56	Polycarbonat/Acrylnitril-Butadien-Styrol
GK-TA WDK 2RW	6113320	120x52x56	Polycarbonat/Acrylnitril-Butadien-Styrol
GK-TA WDK 2LGR	6113322	120x52x56	Polycarbonat/Acrylnitril-Butadien-Styrol

Typ	Art.-Nr.	Dimension (H x B x L)	Werkstoff
GK-TA WDK 2AL	6113324	120x52x56	Polycarbonat/Acrylnitril-Butadien-Styrol
GK-TR53165RW	6113480	225x62x56	Polycarbonat/Acrylnitril-Butadien-Styrol
GK-TR53165LGR	6113482	225x62x56	Polycarbonat/Acrylnitril-Butadien-Styrol
GK-TR53165AL	6113484	225x62x56	Polycarbonat/Acrylnitril-Butadien-Styrol
GK-T70110RW	6274360	70x110mm	Polyvinylchlorid
GK-T70110CW	6274361	70x110mm	Polyvinylchlorid
GK-T70110LGR	6274362	70x110mm	Polyvinylchlorid
GK-T70110GR	6274366	70x110mm	Polyvinylchlorid
GK-T70130RW	6274560	70x130mm	Polyvinylchlorid
GK-T70130CW	6274561	70x130mm	Polyvinylchlorid
GK-T70130LGR	6274562	70x130mm	Polyvinylchlorid
GK-T70130GR	6274566	70x130mm	Polyvinylchlorid
GK-T70170RW	6274760	70x170mm	Polyvinylchlorid
GK-T70170CW	6274761	70x170mm	Polyvinylchlorid
GK-T70170LGR	6274762	70x170mm	Polyvinylchlorid
GK-T70170GR	6274766	70x170mm	Polyvinylchlorid
GA-ST70110RW	6279260	70x110x500	Aluminium
GA-ST70130RW	6279360	70x130x500	Aluminium
GA-ST90130RW	6276960	90x130x500	Aluminium
GA-ST70170RW	6279160	70x170x500	Aluminium
GA-AT70170RW	6279460	70x170x500	Aluminium
GA-AT90170RW	6279560	90x170x500	Aluminium
GA-AT90170EL	6279563	90x170x500	Aluminium
GA-DT90210RW	6279660	90x210x500	Aluminium
GKH-T70130RW	6114270	70x130	Polycarbonat/Acrylnitril-Butadien-Styrol
GKH-T70170RW	6114370	70x170	Polycarbonat/Acrylnitril-Butadien-Styrol

Tab. 7: Technische Daten: T-Stück

### 13.3 Zubehör

#### 13.3.1 Oberteil

Typ	Art.-Nr.	Dimension (H x B x L)	Werkstoff
GA-OTEL	6279723	12x76,5x2000	Aluminium
GEK-OT80	6270808	80x2000mm	Polyvinylchlorid

Typ	Art.-Nr.	Dimension (H x B x L)	Werkstoff
GEK-OT80	6270816	80x2000mm	Polyvinylchlorid
GS-OTFS	6279853	12x76,5x2000	Stahl
GS-OTRW	6279850	12x76,5x2000	Stahl
GS-OT50RW	6279880	12x45x2000	Stahl
AOP3S80RW	6287050	12x76,5x300	Stahl
GA-OTAEL	6279727	12x76,5x300	Aluminium
GKH-OTGARW	6114230		Polycarbonat/Acrylnitril-Buta- dien-Styrol
GS-OTARW	6279870	12x76,5x300	Stahl
GS-OT50ARW	6279890	12x45x300	Stahl
IOP3RW	6287080	12x76,5x300	Stahl
FOOP3RW	6287060	12x76,5x400	Stahl
FUOP3RW	6287070	12x76,5x400	Stahl
GKH-OTGFRW	6114250		Polycarbonat/Acrylnitril-Buta- dien-Styrol
GS-OTFFS	6279863	12x76,5x400	Stahl
GS-OTFRW	6279860	12x76,5x400	Stahl
GS-OT50FRW	6279990	12x45x400	Stahl
GA-OTRW	6279720	12x76,5x2000	Aluminium
GA-OTARW	6279725	12x76,5x300	Aluminium
GA-OTFRW	6279734	12x76,5x400	Aluminium
GA-OTFEL	6279736	12x76,5x400	Aluminium
GK-OTGRW	6278680	80x2000mm	Polyvinylchlorid
GK-OTGCW	6278681	80x2000mm	Polyvinylchlorid
GK-OTGLGR	6278682	80x2000mm	Polyvinylchlorid
GK-OTGSW	6278684	2000x80	Polyvinylchlorid
GK-OTGGR	6278686	80x2000mm	Polyvinylchlorid
GK-OTKRW	6278780	80x2000mm	Polyvinylchlorid
GK-OTGO	6278690	80x2000mm	Polycarbonat
GKH-OTGRW	6114210	70x2000	Polycarbonat/Acrylnitril-Buta- dien-Styrol
GK-OTKKPI	6278790	80x2000mm	Polycarbonat
GK-OTGARW	6274790		Polyvinylchlorid
GK-OTGACW	6274791		Polyvinylchlorid
GK-OTGALGR	6274792		Polyvinylchlorid
GK-OTGAGR	6274796		Polyvinylchlorid

Typ	Art.-Nr.	Dimension (H x B x L)	Werkstoff
GK-OTKARW	6274890		Polyvinylchlorid
GK-OTGFRW	6274490		Polyvinylchlorid
GK-OTGFCW	6274491		Polyvinylchlorid
GK-OTGFLGR	6274492		Polyvinylchlorid
GK-OTGFGR	6274496		Polyvinylchlorid
GK-OTKFRW	6274590		Polyvinylchlorid
GA-OTRW 100	6279715	12x76,5x100	Aluminium
GA-OTEL 100	6279733	12x76,5x100	Aluminium
GS-OTRW 100	6286930	12x76,5x100	Stahl

**Tab. 8:** Technische Daten: Oberteil

### 13.3.2 Stoßstellenabdeckung

Typ	Art.-Nr.	Dimension (H x B x L)	Werkstoff
G-SVS70110RW	6279760	70x110x30mm	Stahl
G-SVS70130RW	6279764	70x130x30mm	Stahl
G-SVS70170RW	6279768	70x170x30mm	Stahl
G-SVS70210RW	6279772	70x210x30mm	Stahl
G-SVS90110RW	6279776	90x110x30mm	Stahl
G-SVS90130RW	6279780	90x130x30mm	Stahl
G-SVS90170RW	6279784	90x170x30mm	Stahl
G-SVS90210RW	6279788	90x210x30mm	Stahl

**Tab. 9:** Technische Daten: Stoßstellenabdeckung

### 13.3.3 Trennwand

Typ	Art.-Nr.	Dimension (H x B x L)	Werkstoff
GA-TW70	6279711	8,4x51x2000	Stahl
GA-TW90	6279714	8,4x70x2000	Stahl
GK-TW53	6113290	38x13x2000	Polyvinylchlorid
GS-TW70	6277090	24x53x2000	Stahl
GS-TW90	6277095	24x73x2000	Stahl
TWP	6288264	14x92x2000	Stahl
GK-TW70	6274900	70x2000mm	Polyvinylchlorid
GKH-TW70	6114290	70x2000	Polycarbonat/Acrylnitril-Buta-dien-Styrol

**Tab. 10:** Technische Daten: Trennwand

### 13.3.4 Geräteeinbaudosen

Typ	Art.-Nr.	Dimension (H x B x L)	Werkstoff
71GD7-2	6288608	51x76x142	Polyamid
71GD8-2	6288569	51x76x71	Polyamid
71GD13	6288583	51x76x140	Polyamid
71GD9-2	6288579	51x76x160	Polyamid
71GD11	6288532	51x76x71	Polyamid
71GDCEE	6288635	73x84x117	Polyamid
71GDBS1	6288585	35x76x77	Polyamid
71GDBS2	6288586	35x76x137	Polyamid
7ZE	6288790	28x34x14	Polyamid
Z70C	6249997	42x70x1,4mm	Stahl
7GD5	6288590	60x80x139	Polyamid
71GD10	6288554	50x76x87	Polyamid
71GD6	6288610	51x76x71	Polyamid
71GD6 100	6288609	51x76x71	Polyamid
71VD80	6279817	55x50x78	Polypropylen

Tab. 11: Technische Daten: Geräteeinbaudosen

### 13.3.5 Wandabschlussblende

Typ	Art.-Nr.	Dimension (H x B x L)	Werkstoff
G-AWAG70130RW	6278850	138x198x25	Aluminium
G-AWAG70170RW	6278860	138x238x25	Aluminium
G-AWAG70210RW	6278870	138x278x25	Aluminium
G-AWAG90110RW	6279020	158x178x25	Aluminium
G-AWAG90130RW	6279030	158x198x25	Aluminium
G-AWAG90170RW	6279040	158x238x25	Aluminium
G-AWAG90210RW	6279050	158x278x25	Aluminium
G-AWAO70130RW	6278810	104x198x25	Aluminium
G-AWAO70170RW	6278820	104x238x25	Aluminium
G-AWAO70210RW	6278830	104x278x25	Aluminium
G-AWAO90110RW	6278880	124x178x25	Aluminium
G-AWAO90130RW	6278890	124x198x25	Aluminium
G-AWAO90170RW	6279000	124x238x25	Aluminium
G-AWAO90210RW	6279010	124x278x25	Aluminium

Typ	Art.-Nr.	Dimension (H x B x L)	Werkstoff
G-KWAG70170RW	6274870	138x238x25	Acrylnitril-Butadien-Styrol
G-KWAG70210RW	6274880	138x278x25	Acrylnitril-Butadien-Styrol
G-KWAO70110RW	6274810	104x178x25	Acrylnitril-Butadien-Styrol
G-KWAO70130RW	6274820	104x198x25	Acrylnitril-Butadien-Styrol
G-KWAO70170RW	6274830	104x238x25	Acrylnitril-Butadien-Styrol
G-KWAO70210RW	6274840	104x278x25	Acrylnitril-Butadien-Styrol
G-KWAO90110RW	6274910	124x178x25	Acrylnitril-Butadien-Styrol
G-KWAO90130RW	6274920	124x198x25	Acrylnitril-Butadien-Styrol
G-KWAO90170RW	6274930	124x238x25	Acrylnitril-Butadien-Styrol
G-KWAO90210RW	6274940	124x278x25	Acrylnitril-Butadien-Styrol
G-AWAO70110RW	6278800	104x178x25	Aluminium
G-AWAG70110RW	6278840	138x178x25	Aluminium

Tab. 12: Technische Daten: Wandabschlussblende

### 13.3.6 Montageträger für Geräteinbaudosen

Typ	Art.-Nr.	Dimension (H x B x L)	Werkstoff
71MT1 45	6288572	15x76x71	Polyamid
71MT2 45	6288576	15x76x127	Polyamid
71MT3 45-2	6288574	15x76x160	Polyamid
71MTD	6288577	14x76x71	Polyamid

Tab. 13: Technische Daten: Montageträger für Geräteinbaudosen

### 13.3.7 Abdeckrahmen

Typ	Art.-Nr.	Dimension (H x B x L)	Werkstoff
AR45-BF1 RW	6119332	84x84mm	Polycarbonat
AR45-BF1 SWGR	6119334	84x84mm	Polycarbonat
AR45-BF1 AL	6119336	84x84mm	Polycarbonat
AR45-BSF1 RW	6119338	84x84mm	Polycarbonat
AR45-BSF1 SWGR	6119339	84x84mm	Polycarbonat
AR45-BSF1 AL	6119340	84x84mm	Polycarbonat
AR45-F2 RW	6119342	84x140mm	Polycarbonat
AR45-F2 SWGR	6119344	84x140mm	Polycarbonat

Typ	Art.-Nr.	Dimension (H x B x L)	Werkstoff
AR45-F2 AL	6119346	84x140mm	Polycarbonat
AR45-BF2 RW	6119352	84x140mm	Polycarbonat
AR45-BF2 SWGR	6119354	84x140mm	Polycarbonat
AR45-BF2 AL	6119356	84x140mm	Polycarbonat
AR45-BSF2 RW	6119362	84x140mm	Polycarbonat
AR45-BSF2 SWGR	6119364	84x140mm	Polycarbonat
AR45-BSF2 AL	6119366	84x140mm	Polycarbonat
AR45-F3 RW	6119372	84x185mm	Polycarbonat
AR45-F3 SWGR	6119374	84x185mm	Polycarbonat
AR45-F3 AL	6119376	84x185mm	Polycarbonat
AR45-BF3 RW	6119382	84x185mm	Polycarbonat
AR45-BF3 SWGR	6119384	84x185mm	Polycarbonat
AR45-BF3 AL	6119386	84x185mm	Polycarbonat
AR45-BSF3 RW	6119387	84x185mm	Polycarbonat
AR45-BSF3 SWGR	6119388	84x185mm	Polycarbonat
AR45-BSF3 AL	6119389	84x185mm	Polycarbonat
AR45-F1 RW	6119322	84x84mm	Polycarbonat
AR45-F1 SWGR	6119324	84x84mm	Polycarbonat
AR45-F1 AL	6119326	84x84mm	Polycarbonat
AR50-F1 RW	6119392	84x84mm	Polycarbonat
AR50-F1 SWGR	6119394	84x84mm	Polycarbonat
AR50-F1 AL	6119396	84x84mm	Polycarbonat

Tab. 14: Technische Daten: Abdeckrahmen

### 13.3.8 Sägekerne

Typ	Art.-Nr.	Dimension (H x B x L)	Werkstoff
SK GS-A70130	6288736	67x127x160	Stahl
SK GS-A90130	6288737	87x127x160	Stahl
SK GS-A70170	6288740	67x167x220	Stahl
SK GS-A90170	6288741	87x167x220	Stahl
SK GS-A70210	6288744	67x207x230	Stahl
SK GS-A90210	6288745	87x207x230	Stahl
SK GS-D70170	6288742	67x167x160	Stahl
SK GS-D90170	6288743	87x167x160	Stahl

Typ	Art.-Nr.	Dimension (H x B x L)	Werkstoff
SK GS-D70210	6288746	67x207x160	Stahl
SK GS-D90210	6288747	87x207x160	Stahl
SK GEK-SA133110	6288749	130x107x160	Stahl
SK GS-S70110	6288732	67x107x160	Stahl
SK GS-S90110	6288733	87x107x160	Stahl
SK GS-S70130	6288734	67x127x160	Stahl
SK GS-S90130	6288735	87x127x160	Stahl
SK GS-S70170	6288738	67x167x220	Stahl
SK GS-S90170	6288739	87x167x220	Stahl

Tab. 15: Technische Daten: Sägekerne

### 13.3.9 weitere Zubehörteile

Typ	Art.-Nr.	Dimension (H x B x L)	Werkstoff
KL80A	6288640	94x25x12	Polycarbonat/Acrylnitril-Butadien-Styrol
RKV3V	6288700	11x20x6	Stahl
GA-KUP70	6279701	64x120	Edelstahl, rostfrei 1.4301
GA-KUP90	6279704	84x120	Edelstahl, rostfrei 1.4301
GS-KUP70	6277290	70x120	Edelstahl, rostfrei 1.4301
GS-KUP90	6277294	90x120	Edelstahl, rostfrei 1.4301
KUPP	6288680	133x105	Edelstahl, rostfrei 1.4301
BKN50 80	6288001	140x128x83	Stahl
BKN200 350	6288007	140x128x351	Stahl
8AWR	6288704	20x12x15	Stahl
SDE-RW D0RW2	6119407	84x140x59mm	Polycarbonat
GK-KUP	6274650	64x90mm	Acrylnitril-Butadien-Styrol
8VS4	6287810	4x40	Stahl
7LSB	6288650	30x300mm	Mineralfasern
7LSB M	6288651	30x50000mm	Mineralfasern
WZ3RW	6288720	ca. 10ml	
2390/Z8	6270727		Polyvinylchlorid

Tab. 16: Technische Daten: weitere Zubehörteile

**OBO Bettermann Holding GmbH & Co. KG**

Postfach 1120  
58694 Menden  
DEUTSCHLAND

**Technical Office**

Tel.: +49 2373 89 - 13 00

[technical-office@obo.de](mailto:technical-office@obo.de)

[www.obo-bettermann.com](http://www.obo-bettermann.com)

Stand 01/2024

241090.02

---

**Building Connections**

