

Technisches Datenblatt

Wand- und Stielausleger AW 15 A2

Artikelnummer: 6421024



Leichter Wand- und Stielausleger mit angeschweißter Kopfplatte. Befestigung des Auslegers am U-Stiel ab der Breite 400 mm mit Sechskantschraube durch beide Holme des Stiels. Bitte dazu die passenden Distanzstücke einsetzen!



- A2** Edelstahl, rostfrei
- 2B** blank, nachbehandelt

Stammdaten

Artikelnummer	6421024
Typ	AW 15 21 A2
Bezeichnung 1	Wand- und Stielausleger
Bezeichnung 2	mit angeschweißter Kopfplatte
Hersteller	OBO
Dimension	B210mm
Farbe	edelstahl
Werkstoff	Edelstahl, rostfrei 1.4301
Oberfläche	blank, nachbehandelt
Oberflächennorm	
Kleinste VK-Einheit	1
Mengeneinheit	Stück
Gewicht	24 kg
Gewichtseinheit	kg/100 St.
CO2 Fußabdruck (GWP) Cradle-to-Gate	1,252 kg CO2e / 1 Stück

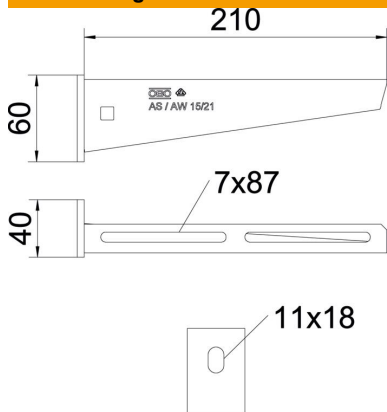
Technisches Datenblatt

Wand- und Stielausleger AW 15 A2

Artikelnummer: 6421024



Abmessungen

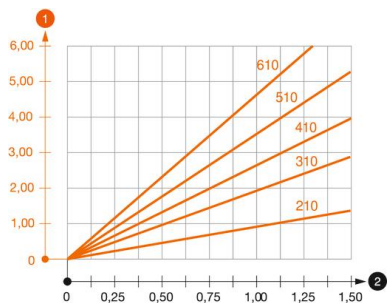


Länge	40 mm
Breite	210 mm
Höhe	60 mm
Maß A	40 mm
Maß B	210 mm
Maß H	60 mm

Technische Daten

Ausführung	Wand- und Stielausleger
F in kN	1,5 kN
Funktionserhalt	nein
Lochdurchmesser	11 mm
Rostfreier Stahl, gebeizt	ja
Winkelbereich max.	90 mm
Winkelbereich min.	90 mm

Belastungen



Belastungsdiagramm Ausleger Typ AW 15

- 1 Durchbiegung der Auslegerspitze bei zulässiger Auslegerbelastung
- 2 Zulässige Auslegerbelastung in kN ohne Mannlast
- Belastungskurve mit Auslegerlängen in mm

Belastungskennwerte Dübel für Wand- und Stielausleger AW 15

Wandbefestigung	Maximale Belastung [kN]
	Auslegerbreite [mm]
Dübel Typ	<TEXT><P>110</P></TEXT>, <TEXT><P>160</P></TEXT>, <TEXT><P>210</P></TEXT>, <TEXT><P>310</P></TEXT>, <TEXT><P>410</P></TEXT>, <TEXT><P>510</P></TEXT>, <TEXT><P>560</P></TEXT>, <TEXT><P>610</P></TEXT>
FAZIIPlus 10 (hef=60)	<TEXT><P>1,5</P></TEXT>, <TEXT><P>1,5</P></TEXT>, <TEXT><P>1,5</P></TEXT>, <TEXT><P>1,25</P></TEXT>, <TEXT><P>1,05</P></TEXT>, <TEXT><P>0,95</P></TEXT>, <TEXT><P>0,9</P></TEXT>, <TEXT><P>0,9</P></TEXT>
FAZIIPlus 10 (hef=40)	<TEXT><P>1,5</P></TEXT>, <TEXT><P>1,5</P></TEXT>, <TEXT><P>1,5</P></TEXT>, <TEXT><P>1,2</P></TEXT>, <TEXT><P>0,95</P></TEXT>, <TEXT><P>0,8</P></TEXT>, <TEXT><P>0,75</P></TEXT>, <TEXT><P>0,7</P></TEXT>

Max. Belastung F ges. = Kabelgewicht + Kabelrinne + Ausleger. Die angegebenen Werte basieren auf gerissenem Beton der Festigkeitsklasse C20/25. Die Einbaubedingungen der ETA-Zulassung (Dübel) sind zu beachten!