

Technisches Datenblatt

Wand- und Stielausleger AW 15 FT

Artikelnummer: 6420680



Leichter Wand- und Stielausleger mit angeschweißter Kopfplatte. Befestigung des Auslegers am U-Stiel ab der Breite 400 mm mit Sechskantschraube durch beide Holme des Stiels. Bitte dazu die passenden Distanzstücke einsetzen!



St Stahl

FT tauchfeuerverzinkt

Stammdaten

Artikelnummer	6420680
Typ	AW 15 21 FT
Bezeichnung 1	Wand- und Stielausleger
Bezeichnung 2	mit angeschweißter Kopfplatte
Hersteller	OBO
Dimension	B210mm
Farbe	zink
Werkstoff	Stahl
Oberfläche	tauchfeuerverzinkt
Oberflächennorm	DIN EN ISO 1461
Kleinste VK-Einheit	1
Mengeneinheit	Stück
Gewicht	24 kg
Gewichtseinheit	kg/100 St.
CO2 Fußabdruck (GWP) Cradle-to-Gate	0,5831 kg CO2e / 1 Stück

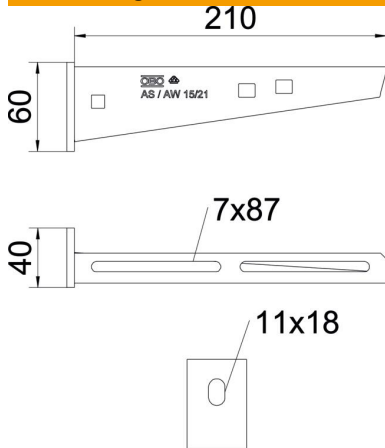
Technisches Datenblatt

Wand- und Stielausleger AW 15 FT



Artikelnummer: 6420680

Abmessungen

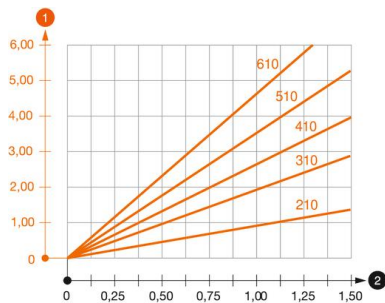


Länge	40 mm
Breite	210 mm
Breite	8 in
Höhe	60 mm
Höhe	2,36 in
Maß A	40 mm
Maß B	210 mm
Maß H	60 mm
Maß W	210 mm

Technische Daten

Ausführung	Wand- und Stielausleger
EPD-Artikel	ja
F in kN	1,5 kN
Funktionserhalt	ja
Lochdurchmesser	11 mm
Rostfreier Stahl, gebeizt	nein
Winkelbereich max.	90 mm
Winkelbereich min.	90 mm

Belastungen



Belastungsdiagramm Ausleger Typ AW 15

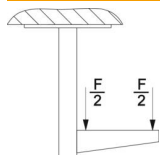
- 1 Durchbiegung der Auslegerspitze bei zulässiger Auslegerbelastung
 - 2 Zulässige Auslegerbelastung in kN ohne Mannlast
- Belastungskurve mit Auslegerlängen in mm

Belastungskennwerte Dübel für Wand- und Stielausleger AW 15

Wandbefestigung	Maximale Belastung [kN]
Dübel Typ	Auslegerbreite [mm]
	<TEXT><P>110</P></TEXT>, <TEXT><P>160</P></TEXT>, <TEXT><P>210</P></TEXT>, <TEXT><P>310</P></TEXT>, <TEXT><P>410</P></TEXT>, <TEXT><P>510</P></TEXT>, <TEXT><P>560</P></TEXT>, <TEXT><P>610</P></TEXT>
FAZIIPlus 10 (hef=60)	<TEXT><P>1,5</P></TEXT>, <TEXT><P>1,5</P></TEXT>, <TEXT><P>1,5</P></TEXT>, <TEXT><P>1,25</P></TEXT>, <TEXT><P>1,05</P></TEXT>, <TEXT><P>0,95</P></TEXT>, <TEXT><P>0,9</P></TEXT>, <TEXT><P>0,9</P></TEXT>
FAZIIPlus 10 (hef=40)	<TEXT><P>1,5</P></TEXT>, <TEXT><P>1,5</P></TEXT>, <TEXT><P>1,5</P></TEXT>, <TEXT><P>1,2</P></TEXT>, <TEXT><P>0,95</P></TEXT>, <TEXT><P>0,8</P></TEXT>, <TEXT><P>0,75</P></TEXT>, <TEXT><P>0,7</P></TEXT>

Die angegebenen Werte basieren auf gerissenem Beton der Festigkeitsklasse C20/25. Die Einbaubedingungen der ETA-Zulassung (Dübel) sind zu beachten!

Belastungswerte für AW 15 am Hängestiel



Stiel	Maximale Belastung F ges. in kN
	Auslegerlänge in mm
	<TEXT><P>100</P></TEXT>, <TEXT><P>200</P></TEXT>, <TEXT><P>300</P></TEXT>, <TEXT><P>400</P></TEXT>
US 3 K/ 20 - 60	<TEXT><P>1,5</P></TEXT>, <TEXT><P>1,5</P></TEXT>, <TEXT><P>1,3</P></TEXT>, <TEXT><P>1,3</P></TEXT>
US 3 K/ 70 - 120	<TEXT><P>1,5</P></TEXT>, <TEXT><P>1,5</P></TEXT>, <TEXT><P>1,3</P></TEXT>, <TEXT><P>1,3</P></TEXT>
US 5 K/ 20 - 60	<TEXT><P>1,5</P></TEXT>, <TEXT><P>1,5</P></TEXT>, <TEXT><P>1,5</P></TEXT>, <TEXT><P>1,5</P></TEXT>
US 5 K/ 70 - 120	<TEXT><P>1,5</P></TEXT>, <TEXT><P>1,5</P></TEXT>, <TEXT><P>1,4</P></TEXT>, <TEXT><P>1,5</P></TEXT>