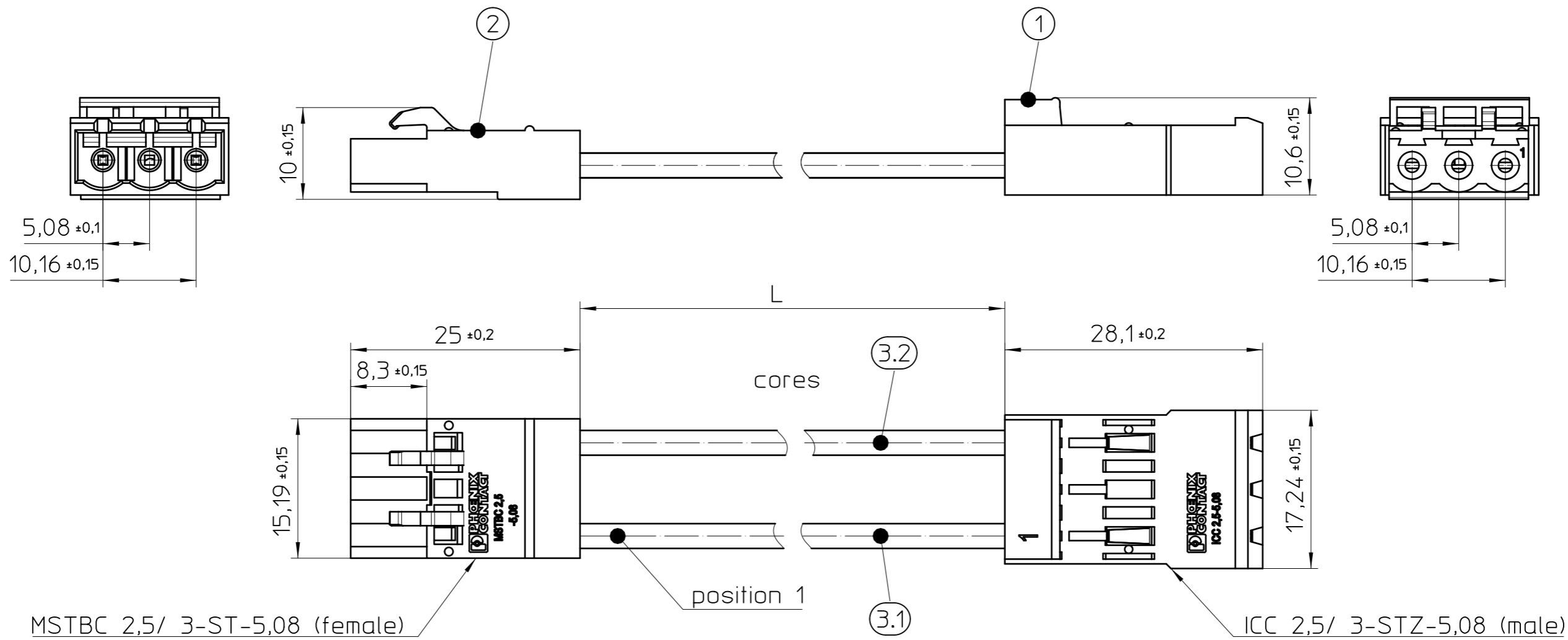


Transfer or duplication of this document as well as the utilisation or communication of its content are not permitted unless express consent is granted. Violations give rise to claims for damages. All rights reserved in case of patent, utility model or design patent registrations. Tolerance specifications do not include clearances inherent in the design.

Weitergabe sowie Vervielfältigung dieses Dokuments, Verwertung und Mitteilung seines Inhalts sind verboten, soweit nicht ausdrücklich gestattet. Zuwiderhandlungen verpflichten zu Schadensersatz. Alle Rechte für den Fall der Patent-, Gebrauchsmuster- oder Designeintragung vorbehalten. Bauartbedingtes Spiel ist in den Toleranzangaben nicht berücksichtigt.

Item	description	CCN	UL Information
1	ICC 2,5/ 3-STZ-5,08	-	-
2	MSTBC 2,5/ 3-ST-5,08	XCFR2/8	E60425
3	Cable	AVLV2	-
3.1	Cores AWG18 BK	AVLV2	AWM style 11028
3.2	Cores AWG18 BU	AVLV2	AWM style 11028



MSTBC 2,5/ 3-ST-5,08 (female)

ICC 2,5/ 3-STZ-5,08 (male)

Kabellänge		Toleranz
über	bis	
cable length	up to	tolerance
	30cm	± 5mm
30cm	1m	± 15mm
1m	3m	± 45mm

 	document-No. / RI	date	scale	<ul style="list-style-type: none"> - Simplified representation - Document excluded from change process - Linear dimensions [mm] - EN ISO 291 23/50
	01204913 / 00	11.04.2019	2:1	
page 1 of 1	document-type		description	
	TECDOC 2D_Productfamily		ICC/MSTBC 2,5/3P13L...SMGW	