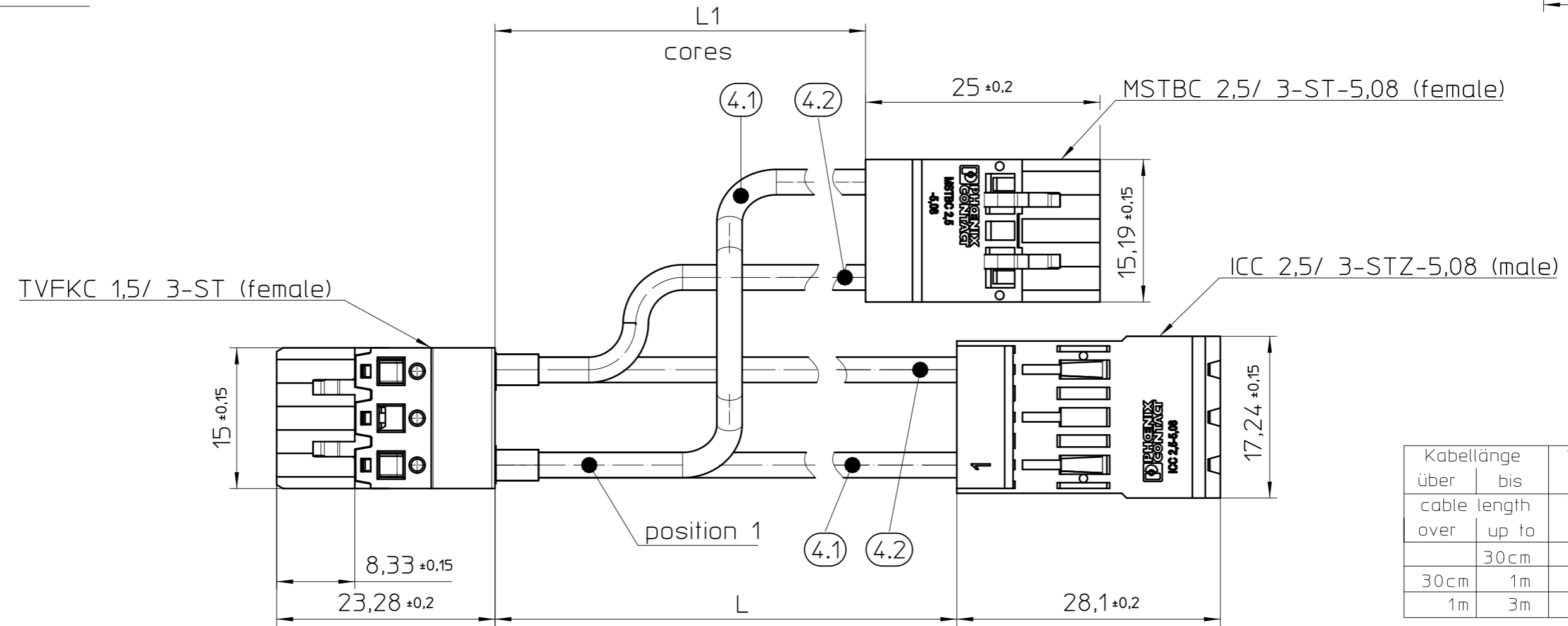
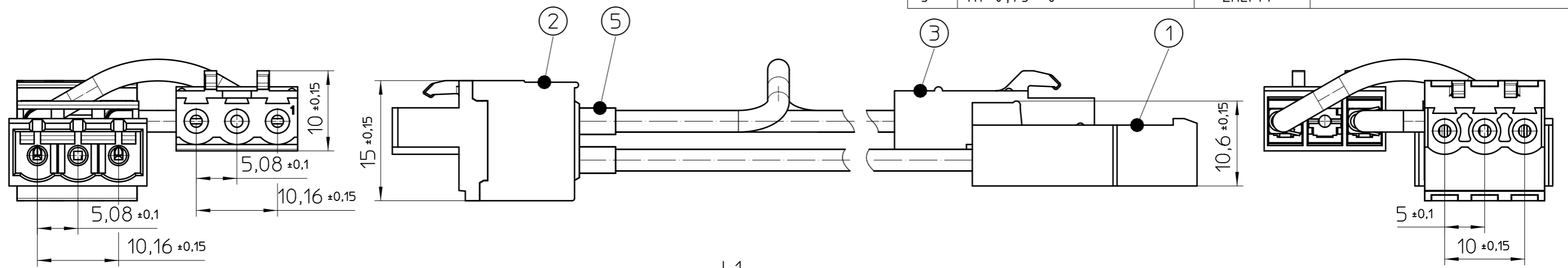


Transfer or duplication of this document as well as the utilisation or communication of its content are not permitted unless express consent is granted. Violations give rise to claims for damages. All rights reserved in case of patent, utility model or design patent registrations. Tolerance specifications do not include clearances inherent in the design.

Weitergabe sowie Vervielfältigung dieses Dokuments, Verwertung und Mitteilung seines Inhalts sind verboten, soweit nicht ausdrücklich gestattet. Zuwiderhandlungen verpflichten zu Schadensersatz. Alle Rechte für den Fall der Patent-, Gebrauchsmuster- oder Designeintragung vorbehalten. Bauartbedingtes Spiel ist in den Toleranzangaben nicht berücksichtigt.

Item	description	CCN	UL Information
1	ICC 2,5/ 3-STZ-5,08	-	-
2	TVFKC 1,5/ 3-ST	XCFR2/8	E60425
3	MSTBC 2,5/ 3-ST-5,08	XCFR2/8	E60425
4	Cable	AVLV2	-
4.1	Cores AWG18 BK	AVLV2	AWM style 11028
4.2	Cores AWG18 BU	AVLV2	AWM style 11028
5	AI 0,75- 8	ZMLF/7	-



- EN ISO 291 23/50

	document-no. / ri	article-no.	scale	<ul style="list-style-type: none"> <li>- Simplified representation</li> <li>- Document excluded from change process</li> <li>- Linear dimensions [mm]</li> </ul>
	01205240 / 01	1714318		
	date	document-type		
	30.07.2024	TECDCOC 2D_Productfamily		
page 1	of 1	description	ICC/TVFKC/MSTBC/3P13L33-20SMGW	