

### Elektrische Daten

Durchgangswiderstand [ $m\Omega$ ]	<3
Kontaktanschlussart	Crimp
Anschlussbereich [ $mm^2$ ]	1,0-1,5

### Material

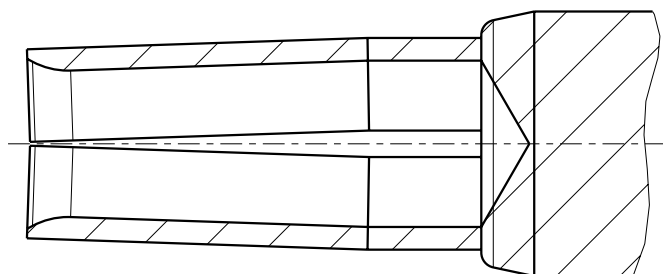
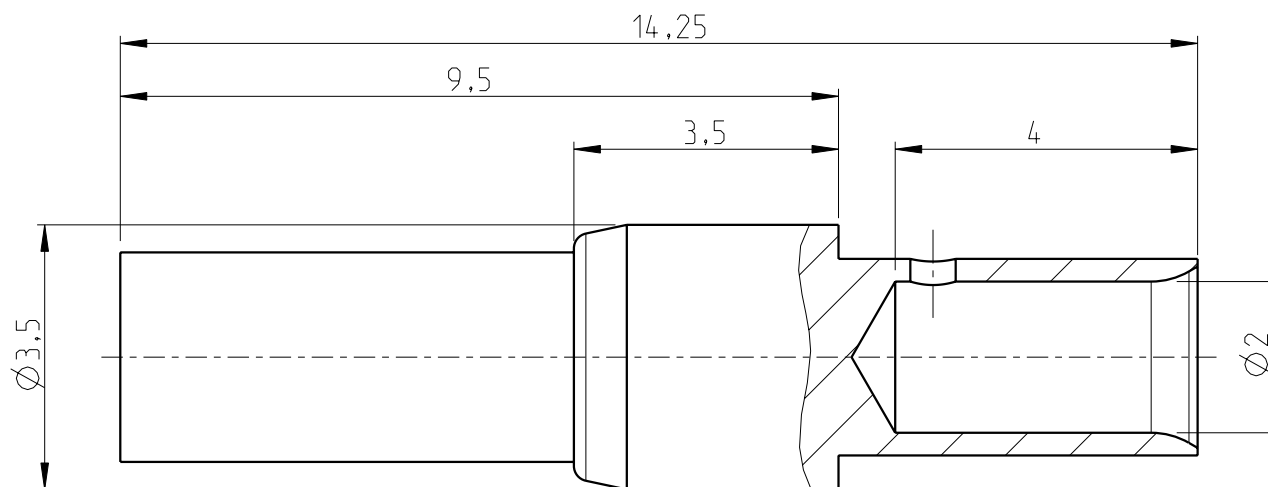
Kontakt	CuZn / vergoldet
---------	------------------

Ausgabe	Änderung	Datum	Name
2	PxC Rahmen hinzu	2015-10-29	Kraut
1	Rahmen überarbeitet	2014-07-17	Scherem.

	Datum	Name
Bearb.	04.02.04	Beger
Gepr.		



Technische Änderung vorbehalten		Maßstab: 10:1
Benennung: Serie RC Buchse $\varnothing 2mm$ Crimpbereich: 1,0-1,5 $mm^2$		
Zeichnungsnummer: RC-5CS2000		Blatt: 1 von: 2
Artikel-Nr.: 1603517		



### Electrical Data

Contact resistance [ $m\Omega$ ]	<3
Contact termination	Crimp
Cross Section [ $mm^2$ ]	1,0-1,5

### Material

Contact	CuZn / gold plated
---------	--------------------

				subject to alterations		scale: 10:1
				design	date	name
				chk.	10.02.04	Beger
				description: Series RC socket $\varnothing 2mm$ crimp range: 1,0-1,5mm <sup>2</sup>		
				drawing no.:		page: 2 of: 2
				RC -5C S2000		
				order no.:		1603517
edition	changes	date	name			
	see page 1					

