



**Ihre Vorteile mit unseren Produkten**

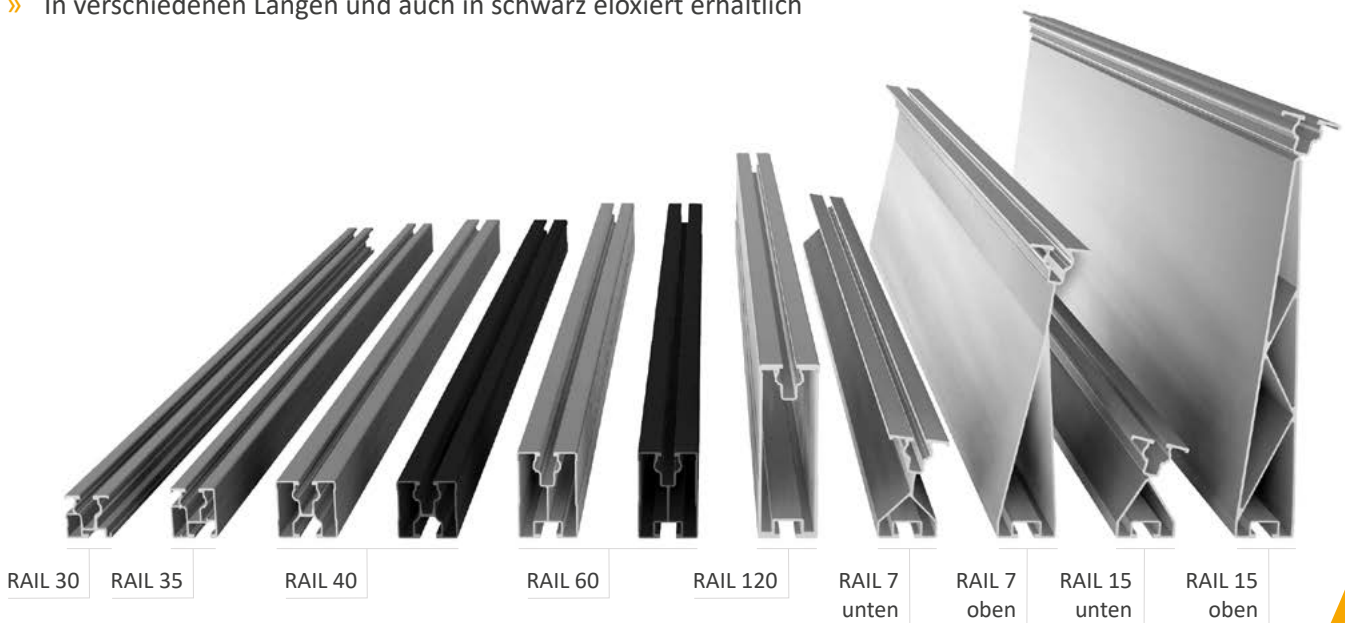
- » Oberer Schienenkanal tief genug für den Einsatz von Modulklemmen für Rahmenhöhen 30 mm – 50 mm
- » Unterer Schienenkanal optimiert für Haltekralle, funktioniert mit allen SL Rack Dachanbindungen
- » Kompatibel mit gängigen Montagesystemen am Markt
- » Sehr einfaches Handling: liegt gut in der Hand, gut stapelbar
- » Gleiches Gewicht/Statik wie Vergleichsprodukte
- » Je nach Schienenhöhe unterschiedliche Spannweiten möglich (RAIL 60 und RAIL 120 erzielen den größten Abstand für Dachanbindungen)
- » RAIL 30 und 35 sind gewichtsoptimiert für geringere Lasten
- » RAIL 120 gewährt leichte Zugänglichkeit zu den Steckern sowie bessere Hinterlüftung der PV-Anlage
- » RAIL 7 kann zu Ertragssteigerungen führen, dank zusätzlicher Neigung von 7°
- » RAIL 15 kann zu Ertragssteigerungen führen, dank zusätzlicher Neigung von 15°
- » In verschiedenen Längen und auch in schwarz eloxiert erhältlich



EN 1090-1  
Werkseigene  
Produktions-  
kontrolle

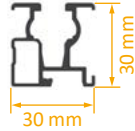


www.tuv.com  
ID 9000039073

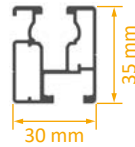


\* Es gelten unsere Garantiebedingungen. Diese sind auf unserer Webseite einsehbar unter [www.sl-rack.de](http://www.sl-rack.de)

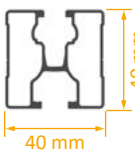
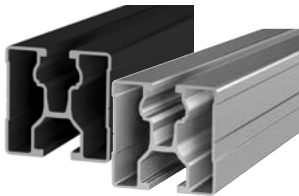
**Varianten**



**RAIL 30 – 5400 mm**  
Art.-Nr. 81130-5400



**RAIL 35 – 4750 mm**  
Art.-Nr. 81135-4750



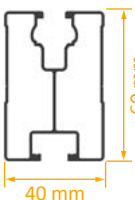
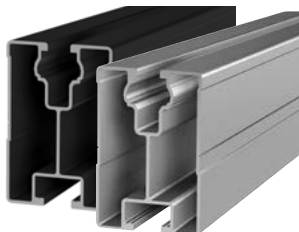
**RAIL 40 – 2400 mm**  
Art.-Nr. 81140-2400

**RAIL 40 – 4750 mm,  
schwarz eloxiert**  
Art.-Nr. 86140-4750

**RAIL 40 – 3600 mm**  
Art.-Nr. 81140-3600

**RAIL 40 –  
5850 mm,  
Art.-Nr. 81140-5850**

**RAIL 40 – 4750 mm**  
Art.-Nr. 81140-4750

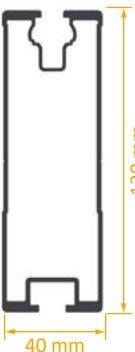


**RAIL 60 – 2400 mm**  
Art.-Nr. 81160-2400

**RAIL 60 – 4750 mm,  
schwarz eloxiert**  
Art.-Nr. 86160-4750

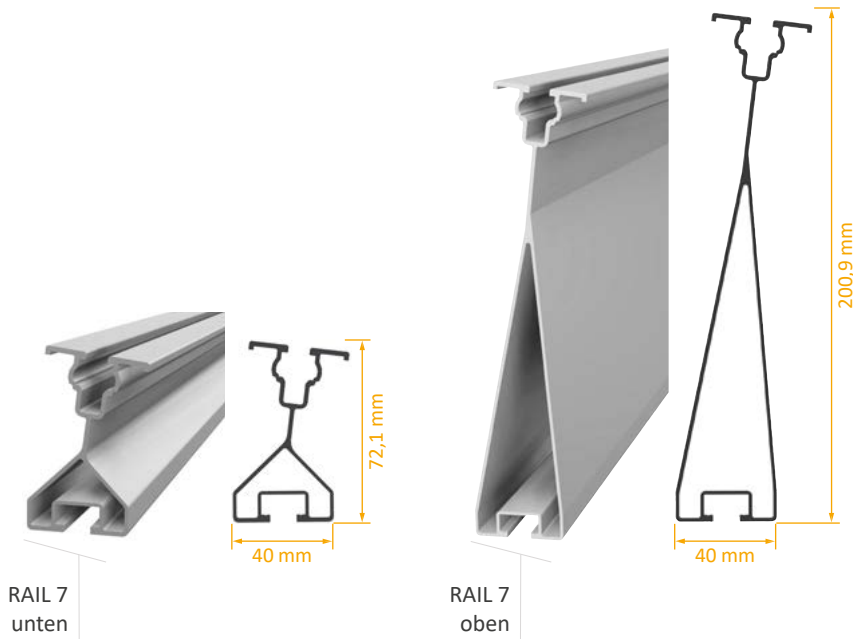
**RAIL 60 – 3600 mm**  
Art.-Nr. 81160-3600

**RAIL 60 – 4750 mm**  
Art.-Nr. 81160-4750



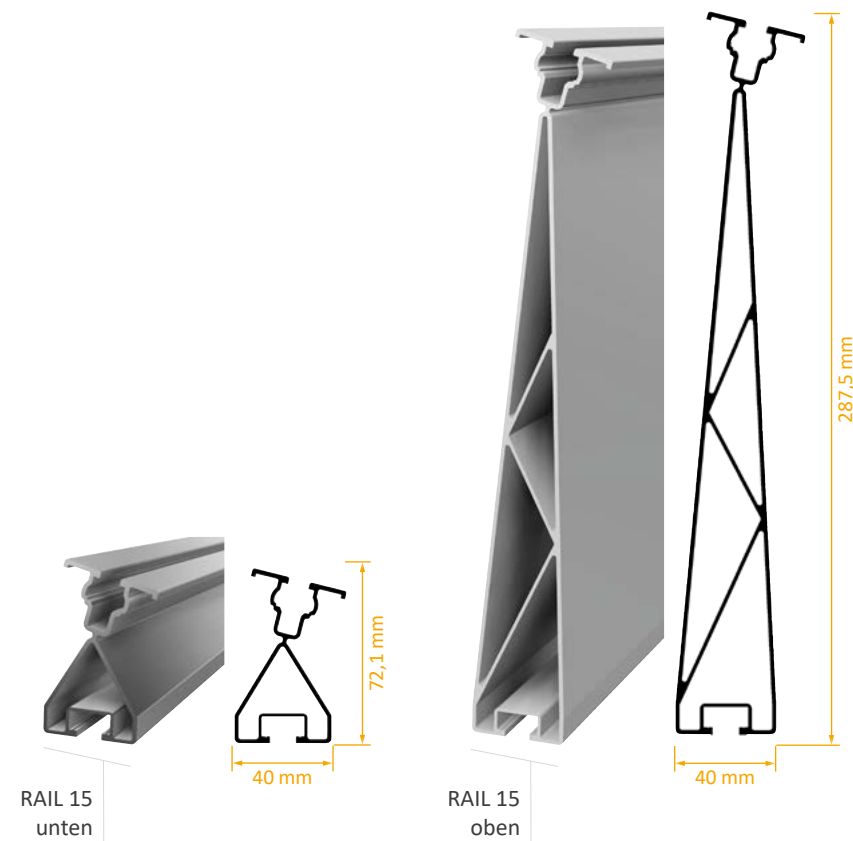
**RAIL 120 – 5400 mm**  
Art.-Nr. 81112-5400

**RAIL 120 – 5850 mm**  
Art.-Nr. 81112-5850



**RAIL 7 unten – 4750 mm**  
Art.-Nr. 81107-4750

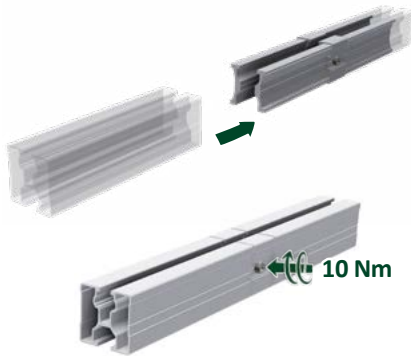
**RAIL 7 oben – 4750 mm**  
Art.-Nr. 81106-4750



**RAIL 15 unten – 4750 mm**  
Art.-Nr. 81115-4750

**RAIL 15 oben – 4750 mm**  
Art.-Nr. 81114-4750

## Tragschienenverbinder



### **Innenverbinder RAIL 2.0 für RAIL 35**

Art.-Nr. 81135-02

### **Innenverbinder RAIL 2.0 für RAIL 40**

Art.-Nr. 81140-02

### **Innenverbinder RAIL 2.0 für RAIL 40, schwarz eloxiert**

Art.-Nr. 86140-02

### **Innenverbinder RAIL 2.0 für RAIL 60**

Art.-Nr. 81160-02

### **Innenverbinder RAIL 2.0 für RAIL 60, schwarz eloxiert**

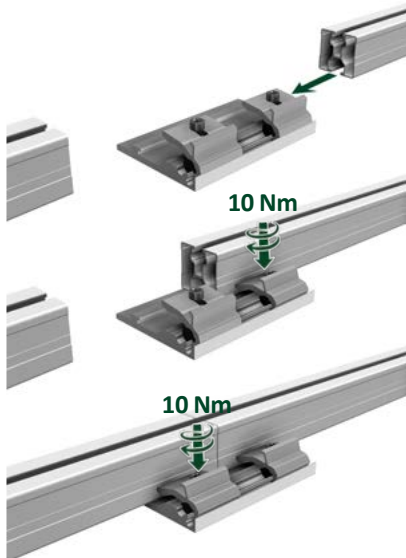
Art.-Nr. 86160-02

### **Innenverbinder RAIL 2.0 für RAIL 120**

Art.-Nr. 81112-02



1. Die beiden Verbinderprofile in die Tragschienen einführen
2. Die Schrauben von beiden Seiten mit Torx 40 mit einem Anzugsmoment von 10 Nm festziehen.



### **Außenverbinder RAIL 3.0 für alle RAILS (exkl. RAIL 120)**

Art.-Nr. 81110-00

### **Außenverbinder RAIL 3.0 für alle RAILS (exkl. RAIL 120), schwarz eloxiert**

Art.-Nr. 86110-00



1. Das erste Profilende in den Außenverbinder einlegen und mit Torx 40 mit einem Anzugsmoment von 10 Nm die entsprechenden Profilklemme festziehen.
2. Das zweite Profilende bündig einlegen und ebenfalls mit der entsprechenden Profilklemme mit Torx 40 mit einem Anzugsmoment von 10 Nm festziehen.

**Zubehör**



**Kunststoff-Endkappe  
RAIL 35, grau**  
Art.-Nr. 94635-06

**Kunststoff-Endkappe  
RAIL 40, grau**  
Art.-Nr. 94640-06

**Kunststoff-Endkappe  
RAIL 60, grau**  
Art.-Nr. 94660-06

**Kunststoff-Endkappe  
RAIL 35, schwarz**  
Art.-Nr. 94635-05

**Kunststoff-Endkappe  
RAIL 40, schwarz**  
Art.-Nr. 94640-05

**Kunststoff-Endkappe  
RAIL 60, schwarz**  
Art.-Nr. 94660-05

Für RAIL 35, 40 und 60 bieten wir auch farblich abgestimmte Endkappen an, welche Öffnungen für die Entwässerung haben und mit anderen Systemen am Markt kompatibel sind.



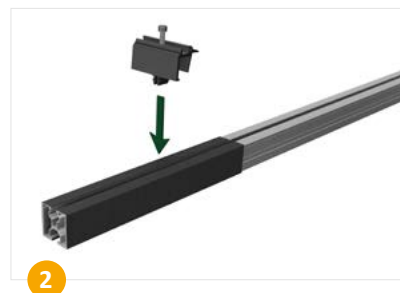
**RAIL 35 Schienenabdeckung – 300 mm, schwarz**  
Art.-Nr. 91735-00

**RAIL 40 Schienenabdeckung – 300 mm, schwarz**  
Art.-Nr. 91740-00

**RAIL 60 Schienenabdeckung – 300 mm, schwarz**  
Art.-Nr. 91760-00

- » Schienenabdeckungen aus hochwertigem, eloxiertem Aluminiumblech ohne Ausbleichen
- » Dank der „Full Black“-Optik ergibt sich ein stimmiges Gesamtbild in Kombination mit den RAIL-Endkappen, schwarzen PV-Modulen und dunklen Dachpfannen
- » Kinderleichte Befestigung durch seitliches Einhängen an der Schiene
- » Werkzeuglos montierbar

1. Die Schienenabdeckung an der linken und rechten Seite der Schiene einhängen
2. Endklemme in Schienenkanal einklicken
3. Optional mit einer Kunststoff-Endkappe abschließen





## Technische Daten

<b>Material</b>	Aluminium, Schrauben aus Edelstahl
<b>Planungshilfen</b>	SL-Rack-Konfigurator <b>Solar.Pro.Tool</b>
<b>Statik</b>	Die statische Berechnung erfolgt gemäß der aktuellen länderspezifischen Normen (EN 1991, EC1 für Deutschland). Es kann je nach Schnee- oder Windlasten, bzw. bei großen Modulen, erforderlich sein, mehr als die üblichen 4 Befestigungspunkte einzusetzen. Bitte beachten Sie unbedingt die jeweiligen Hinweise des Modulherstellers in der Installationsanleitung. Die Tragfähigkeit des Daches wird nicht von uns geprüft.

SL Rack

[YouTube](#)

SL Rack

[Website](#)

SL Rack

[Online-  
Bestellsystem](#)

Kontaktieren Sie uns für  
Ihr persönliches Angebot:

**SL Rack GmbH**  
Münchener Straße 1  
83527 Haag i. OB  
E-Mail: [sales@sl-rack.de](mailto:sales@sl-rack.de)  
Tel.: +49 8072 3767-0  
[www.sl-rack.de](http://www.sl-rack.de)

Technische Änderungen  
und Druckfehler vorbehalten.  
Stand 05/2026 V20