



Infrared Lamps Human Use

PAR38 IR 150W E27 230V Red 1CT/12

Signify bietet zwei Arten von Infrarotlampen für den Einsatz in Heizstrahlern für Anwendungen am Menschen an. Diese Philips Infrarotlampen besitzen ein Wellenlängenspektrum mit einem deutlichen Maximum bei etwa 1000 nm im tief eindringenden IR-A-Bereich. Der IR-A-Bereich hat eine größere Eindringtiefe, so dass die Wärme stärker in die Haut eindringt und eine angenehme diffuse Wärmeempfindung hervorruft. Philips Infrarotlampen für Anwendungen am Menschen sind so konstruiert, dass sie eine Muskelentspannung bewirken. Diese Lampen lassen sich verwenden, um Haut, Muskeln und Gelenke zu wärmen.

Hinweise

- Bei richtiger Anwendung ist ein Glasbruch einer Lampe sehr unwahrscheinlich. Wenn es zu einem Glasbruch kommt, entfernen Sie die Splitterteile (mit Handschuhen oder sonstigem Schutz, um Schnitte in der Haut zu vermeiden). Legen Sie die Splitter in einen verschließbaren Plastikbeutel und geben Sie ihn beim Werkstoffhof zum Recycling ab. Benutzen Sie keinen Staubsauger.
- Halten Sie die empfohlene Anwendungsdauer des Geräts ein, das mit diesem Leuchtmittel verwendet wird. Längere Anwendung und/oder ein kürzerer Abstand zum Infrarotlicht kann Hautverbrennungen oder andere unerwünschte Schutzreaktionen der Haut hervorrufen.
- Befolgen Sie der Geräteanweisung zum Schutz Ihrer Augen und Haut. Richten Sie die Lampe nicht direkt auf die Augen, und schützen Sie die Augen grundsätzlich auch gemäß den Empfehlungen des Geräteherstellers.

Produkt Daten

Allgemeine Informationen	
Sockel	E27
Betriebsstellung	VBU/VBD90 [Vertikal oder Basis oben +/-90D]
Nennlebensdauer	300 Stunde(n)
Nennlebensdauer (Std.)	300 Stunde(n)
Beleuchtungstechnologie	Incandescent

Betrieb und Elektrik	
Systemleistung	150 W
Spannung (Nom)	230 V

Lichtregelung und Dimmen	
Dimmbar	Ja

Infrared Lamps Human Use

Mechanik und Gehäuse

Kolbenausführung	Rot
Kolbenmaterial	Hartglas
Kolbenform	PAR38
Nettogewicht (Stück)	308,000 g

Genehmigung und Anwendung

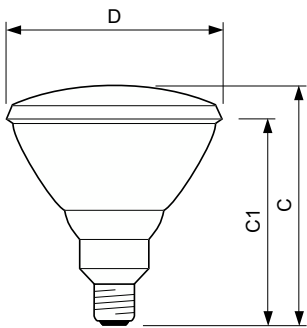
CE-Zeichen	Ja
------------	----

Produktdaten

Bestell-Produktname	PAR38 IR 150W E27 230V Red 1CT/12
---------------------	-----------------------------------

Gesamtbezeichnung des Produkts	PAR38 IR 150W E27 230V Red 1CT/12
Gesamt-Produktcode	871150012887415
Bestellcode	12887415
Material-Nr. (12NC)	923806644210
Anzahl pro Verpackung	1
EAN/UPC – Produkt/Kiste	8711500128874
Zähler - Pakete pro Außenkarton	12
EAN Umverpackung	8727900207347

Abmessungsskizzen



Product	D	C (max)	C1 (max)
PAR38 IR 150W E27 230V Red 1CT/12	121 mm	136 mm	124 mm

