



# CoreLine Einbaustrahler Gen2

## RS151B LED6-WB-/840 D78 PSR PI6 WH

CoreLine Einbaustrahler Gen2, Adjustable, 7.2 W, D78 mm, 650 lm, 4000 K, Phasenanschnitt-Dimmen, Breitstrahlend (WB), Weiß, IP20/44

CoreLine Einbaustrahler Gen2, Adjustable, D78 mm, Aluminiumdruckguss, Weiß, Einbau- und Einlegeleuchten, Regelbares Netzteil, 650 lm, 7.2 W, 90 lm/W, 4000 K, (0.38, 0.38) SDCM <5, Breitstrahlend (WB), Polykarbonat, IP20/44 | Fernhalten von Fingern; Drahtschutz, spritzwassergeschützt, IK03 | 0,3 J, Schutzklasse II, Kabel (0,25 m) mit Steckverbinder, 3-polig, Steckverbinder, 3-polig

### Hinweise

- Die Leuchte sollte von einem qualifizierten Elektriker installiert und demontiert werden und gemäß den neuesten IEE-Elektrovorschriften oder den nationalen Anforderungen wie in der Montageanleitung des Produkts beschrieben verkabelt werden.

### Produkt Daten

| Allgemeine Informationen |         | Gesättigtes Rot (R9)                |                     |
|--------------------------|---------|-------------------------------------|---------------------|
| Lichtquelle austauschbar | Ja      |                                     | <50                 |
| Anzahl Betriebsgeräte    | Einheit | Ähnlichste Farbtemperatur           | 4000 K              |
| Betriebsgerät inklusive  | Ja      | Nennlichtausbeute (Nom)             | 90 lm/W             |
| Beleuchtungstechnologie  | LED     | Farbwiedergabeindex (CRI)           | >80                 |
| Portfolio                | Better  | Ausstrahlungswinkel der Lichtquelle | 120 Grad            |
| Garantiedauer            | 5 Jahre | Farbe der Lichtquelle               | 840 Neutralweiß     |
|                          |         | Optik                               | Breitstrahlend (WB) |
|                          |         | Ausstrahlungswinkel Leuchte         | 38°                 |
|                          |         | Unified Glare Rating CEN            | 21                  |
| Lichttechnische Daten    |         |                                     |                     |
| Lichtstrom               | 650 lm  |                                     |                     |

## CoreLine Einbaustrahler Gen2

| Betrieb und Elektrik                         |  |
|--|--|
| Eingangsspannung                             | 220 bis 240 V                              |
| Netzfrequenz                                 | 50 or 60 Hz                                |
| Durchschnittlicher CLO-Stromverbrauch        | - W  |
| Einschaltstrom                               | 2,5 A                                      |
| Einschaltzeit                                | 0,1 ms                                     |
| Systemleistung                               | 7,2 W                                      |
| Leistungsfaktor (Bruchteil)                  | 0.9  |
| Elektrischer Anschluss                       | Steckverbinder, 3-polig                    |
| Kabel  | Kabel (0,25 m) mit Steckverbinder, 3-polig |
| Anzahl Leuchten pro Sicherung mit 16 A Typ B | 40   |
| Geeignet zum häufigen Ein- und Ausschalten   | Nein                                       |
| IEC-Schutzklasse                             | Schutzklasse II                            |
| Klirrfaktor                                  | 45 %                                       |

| Lichtregelung und Dimmen |                                 |
|--------------------------|---------------------------------|
| Dimmbar                  | Ja                              |
| Betriebsgerät            | Regelbares Netzteil             |
| Steuerungsschnittstelle  | Phasenanschnitt-Dimmen          |
| Konstanter Lichtstrom    | Nein                            |
| Maximaler Dimmlevel      | 10 % (abhängig vom Dimmer, ELV) |

| Mechanik und Gehäuse          |  |
|-------------------------------|--|
| Gehäusematerial               | Aluminiumdruckguss   |
| Reflektor-Material            | -  |
| Optisches Material            | Polykarbonat   |
| Material optische Abdeckung   | Polykarbonat   |
| Befestigungsmaterial          | Stahl  |
| Gehäusefarbe                  | Weiß   |
| Ausführung optische Abdeckung | -  |
| Gesamte Höhe                  | 60 mm  |
| Gesamter Durchmesser          | 95 mm  |
| Schutzart (IP)                | IP20/44 [Fernhalten von Fingern; Drahtschutz, spritzwassergeschützt] |
| Schlagfestigkeit (IK)         | IK03 [0,3 J]   |
| Montage                       | Einbau- und Einlegeleuchten  |
| Nettogewicht (Stück)          | 0,330 kg   |

| Genehmigung und Anwendung            |   |
|--------------------------------------|---|
| Glühfadentest                        | Temperatur: 650 °C, Dauer: 30 s                             |
| Entflammbarkeitszeichen              | Zur Montage auf normal entflammbare Oberflächen (F-Zeichen) |
| CE-Zeichen                           | Ja  |
| ENEC-Zeichen                         | ENEC-Zeichen  |
| Photobiologisches Risiko             | Photobiological risk group 1 @200mm to EN62778              |
| Photobiologische Risikospezifikation | 0,2 m   |
| EU RoHS-konform                      | Ja  |

|  |              |
|--|--------------|
| Bemessungsumgebungstemperatur (Tq)                   | 25 °C        |
| Flackerwert (PstLM) – Flackerwert gemäß EN 61000-3-3 | 1            |
| Messung der Sichtbarkeit des Stroboskopeffekts (SVM) | 0.4          |
| Umgebungstemperaturbereich                           | 0 bis +35 °C |

| Initialkennwerte (IEC-konform)                       |                      |
|--|----------------------|
| Lichtstromtoleranz                                   | +/-10%               |
| Anfängliche Farbsättigung                            | (0.38, 0.38) SDCM <5 |
| Toleranz Leistungsaufnahme                           | +/-10%               |
| Standardabweichung vom Farbabgleich (McAdam Ellipse) | SDCM≤5               |

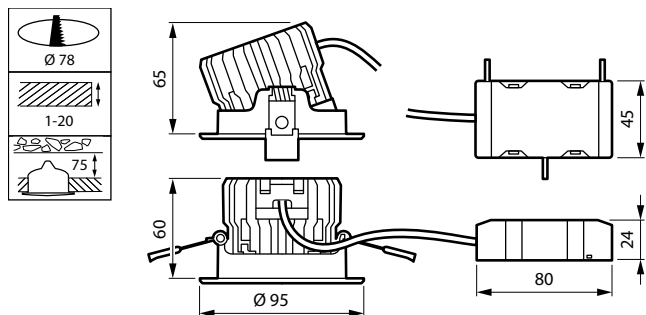
| Lebensdauer kennwerte (IEC-konform)  |     |
|--|-----|
| Ausfallrate des Betriebsgerätes bei mittlerer Nutzlebensdauer von 50.000 Std.          | 5 % |
| Lichtstromstabilität (EN-IEC 62722-2-1) bei mittlerer Nutzlebensdauer* von 50.000 Std. | L70 |

| Daten zur Nachhaltigkeit                                  |  |
|---|--|
| Enthaltener Kohlenstoff (A1-A3)                           | 7 kg CO <sub>2e</sub>  |
| Anteil des Produkts an Sekundärmaterialien                | 7,39 %   |
| Anteil des recycelbaren Inhalts des Endprodukts           | 61,9 %   |
| GWP gesamt B6 (kg CO <sub>2eq</sub> ) Deklarierte Einheit | Bitte berechnen Sie mit Ihrem lokalen Energiemixwert: Deklarierte Leistung (kW) * Betriebsdauer (Stunden) der deklarierten Einheit * Energiemix (kg CO <sub>2eq</sub> / kWh)                             |
| GWP gesamt B6 (kg CO <sub>2eq</sub> ) Funktionale Einheit | Bitte berechnen Sie mit Ihrem lokalen Energiemixwert: Deklarierte Leistung (kW) * 1000 (lm) / Lichtstrom (lm) deklarierte Einheit * 35.000 (Stunden) * Energiemix (kg CO <sub>2</sub> -Äquivalent / kWh) |

| Produktdaten                    |                                    |
|---------------------------------|------------------------------------|
| Bestell-Produktname             | RS151B LED6-WB-/840 D78 PSR P16 WH |
| Gesamtbezeichnung des Produkts  | RS151B LED6-WB-/840 D78 PSR P16 WH |
| Gesamt-Produktcode              | 871951454813899                    |
| Bestellcode                     | 54813899                           |
| Material-Nr. (12NC)             | 911401897682                       |
| Anzahl pro Verpackung           | 1                                  |
| EAN/UPC – Produkt/Kiste         | 8719514548138                      |
| Zähler – Pakete pro Außenkarton | 18                                 |
| EAN Umverpackung                | 8719514548398                      |

# CoreLine Einbaustrahler Gen2

## Abmessungsskizzen



## Photometrische Daten



Polar Normal (separate) - 911401897682

