



CoreLine Einbaustrahler Gen2

RS151B LED6-WB-/830 D78 PSR PI6 WH

CoreLine Einbaustrahler Gen2, Adjustable, 7.2 W, D78 mm, 650 lm, 3000 K, Phasenanschnitt-Dimmen, Breitstrahlend (WB), Weiß, IP20/44

CoreLine Einbaustrahler Gen2, Adjustable, D78 mm, Aluminiumdruckguss, Weiß, Einbau- und Einlegeleuchten, Regelbares Netzteil, 650 lm, 7.2 W, 90 lm/W, 3000 K, (0.43, 0.40) SDCM <5, Breitstrahlend (WB), Polykarbonat, IP20/44 | Fernhalten von Fingern; Drahtschutz, spritzwassergeschützt, IK03 | 0,3 J, Schutzklasse II, Kabel (0,25 m) mit Steckverbinder, 3-polig, Steckverbinder, 3-polig

Hinweise

- Die Leuchte sollte von einem qualifizierten Elektriker installiert und demontiert werden und gemäß den neuesten IEE-Elektrovorschriften oder den nationalen Anforderungen wie in der Montageanleitung des Produkts beschrieben verkabelt werden.

Produkt Daten

Allgemeine Informationen		Gesättigtes Rot (R9)	
Lichtquelle austauschbar	Ja		<50
Anzahl Betriebsgeräte	Einheit	Ähnlichste Farbtemperatur	3000 K
Betriebsgerät inklusive	Ja	Nennlichtausbeute (Nom)	90 lm/W
Beleuchtungstechnologie	LED	Farbwiedergabeindex (CRI)	>80
Portfolio	Better	Ausstrahlungswinkel der Lichtquelle	120 Grad
Garantiedauer	5 Jahre	Farbe der Lichtquelle	830 Warmweiß
		Optik	Breitstrahlend (WB)
		Ausstrahlungswinkel Leuchte	38°
		Unified Glare Rating CEN	21
Lichttechnische Daten			
Lichtstrom	650 lm		

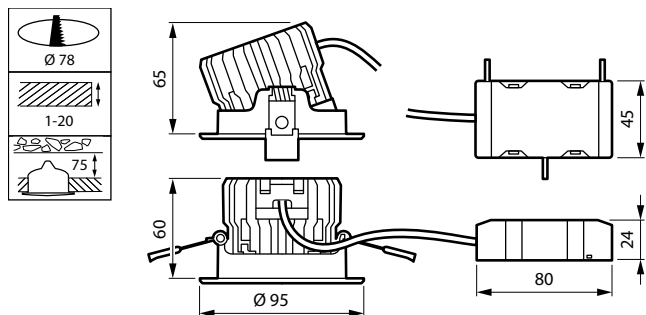
CoreLine Einbaustrahler Gen2

Betrieb und Elektrik	
Eingangsspannung	220 bis 240 V
Netzfrequenz	50 or 60 Hz
Durchschnittlicher CLO-Stromverbrauch	- W
Einschaltstrom	2,5 A
Einschaltzeit	0,1 ms
Systemleistung	7,2 W
Leistungsfaktor (Bruchteil)	0.9
Elektrischer Anschluss	Steckverbinder, 3-polig
Kabel	Kabel (0,25 m) mit Steckverbinder, 3-polig
Anzahl Leuchten pro Sicherung mit 16 A Typ B	40
Geeignet zum häufigen Ein- und Ausschalten	Nein
IEC-Schutzklasse	Schutzklasse II
Klirrfaktor	45 %
Lichtregelung und Dimmen	
Dimmbar	Ja
Betriebsgerät	Regelbares Netzteil
Steuerungsschnittstelle	Phasenanschnitt-Dimmen
Konstanter Lichtstrom	Nein
Maximaler Dimmlevel	10 % (abhängig vom Dimmer, ELV)
Mechanik und Gehäuse	
Gehäusematerial	Aluminiumdruckguss
Reflektor-Material	-
Optisches Material	Polykarbonat
Material optische Abdeckung	Polykarbonat
Befestigungsmaterial	Stahl
Gehäusefarbe	Weiß
Ausführung optische Abdeckung	-
Gesamte Höhe	60 mm
Gesamter Durchmesser	95 mm
Schutzart (IP)	IP20/44 [Fernhalten von Fingern; Drahtschutz, spritzwassergeschützt]
Schlagfestigkeit (IK)	IK03 [0,3 J]
Montage	Einbau- und Einlegeleuchten
Nettogewicht (Stück)	0,330 kg
Genehmigung und Anwendung	
Glühfadentest	Temperatur: 650 °C, Dauer: 30 s
Entflammbarkeitszeichen	Zur Montage auf normal entflammbare Oberflächen (F-Zeichen)
CE-Zeichen	Ja
ENEC-Zeichen	ENEC-Zeichen
Photobiologisches Risiko	Photobiological risk group 1 @200mm to EN62778
Photobiologische Risikospezifikation	0,2 m
EU RoHS-konform	Ja

Bemessungsumgebungstemperatur (Tq)	25 °C
Flackerwert (PstLM) – Flackerwert gemäß EN 61000-3-3	1
Messung der Sichtbarkeit des Stroboskopeffekts (SVM)	0.4
Umgebungstemperaturbereich	0 bis +35 °C
Initialkennwerte (IEC-konform)	
Lichtstromtoleranz	+/-10%
Anfängliche Farbsättigung	(0.43, 0.40) SDCM <5
Toleranz Leistungsaufnahme	+/-10%
Standardabweichung vom Farbabgleich (McAdam Ellipse)	SDCM≤5
Lebensdauer kennwerte (IEC-konform)	
Ausfallrate des Betriebsgerätes bei mittlerer Nutzlebensdauer von 50.000 Std.	5 %
Lichtstromstabilität (EN-IEC 62722-2-1) bei mittlerer Nutzlebensdauer* von 50.000 Std.	L70
Daten zur Nachhaltigkeit	
Enthaltener Kohlenstoff (A1-A3)	7 kg CO _{2e}
Anteil des Produkts an Sekundärmaterialien	7,39 %
Anteil des recycelbaren Inhalts des Endprodukts	61,9 %
GWP gesamt B6 (kg CO _{2eq}) Deklarierte Einheit	Bitte berechnen Sie mit Ihrem lokalen Energiemixwert: Deklarierte Leistung (kW) * Betriebsdauer (Stunden) der deklarierten Einheit * Energiemix (kg CO _{2eq} / kWh)
GWP gesamt B6 (kg CO _{2eq}) Funktionale Einheit	Bitte berechnen Sie mit Ihrem lokalen Energiemixwert: Deklarierte Leistung (kW) * 1000 (lm) / Lichtstrom (lm) deklarierte Einheit * 35.000 (Stunden) * Energiemix (kg CO ₂ -Äquivalent / kWh)
Produktdaten	
Bestell-Produktname	RS151B LED6-WB-/830 D78 PSR P16 WH
Gesamtbezeichnung des Produkts	RS151B LED6-WB-/830 D78 PSR P16 WH
Gesamt-Produktcode	871951454811499
Bestellcode	54811499
Material-Nr. (12NC)	911401897482
Anzahl pro Verpackung	1
EAN/UPC – Produkt/Kiste	8719514548114
Zähler – Pakete pro Außenkarton	18
EAN Umverpackung	8719514548374

CoreLine Einbaustrahler Gen2

Abmessungsskizzen



Photometrische Daten



Polar Normal (separate) - 911401897482

