



Ledinaire Slim Downlight

DN065B G4 12S/830_840_865 PSU-E D150 RD

Ledinaire Slim Downlight, All-in, 12 W, 1200 lm, 3000 K, Abstrahlungswinkel (100°), Weiß

Metall, Weiß, All-in, Multi Color Temperature, 1200 lm, 12 W, 100 lm/W, 3000 K, (ANSI3000K, 0.4339; 0.4033 ; 4000K0.3761;0.3658 ; ANSI6500K0.3123;0.3283) 5SDCM, Abstrahlungswinkel (100°), Satiniert, Polykarbonat, IP20/44 | Fernhalten von Fingern; Drahtschutz, spritzwassergeschützt, IK03 | 0,35 J verstärkt, Schutzklasse II, Steckverbinder, 3-polig, Notbeleuchtung einsatzbereit (durch kompatibles Batterie-Kit-Zubehör)

Produkt Daten

Allgemeine Informationen		Ausstrahlungswinkel Leuchte	
Lichtquelle austauschbar	Nein	Ausstrahlungswinkel Leuchte	110°
Anzahl Betriebsgeräte	Einheit	Unified Glare Rating CEN	28
Betriebsgerät inklusive	Ja	Photobiologische Sicherheit gemäß EN 62471	RG0
Montage	Einbau- und Einlegeleuchten	Komplett-Set Typ	All-in, Multi Color Temperature
Portfolio	Good	Betrieb und Elektrik	
Garantiedauer	5 Jahre	Eingangsspannung	220 bis 240 V
Lichttechnische Daten		Eingangsfrequenz	50 oder 60 Hz
Lichtstrom	1.200 lm	Einschaltstrom	5 A
Ähnlichste Farbtemperatur	3000 K	Einschaltzeit	0,1 ms
Nennlichtausbeute (Nom)	100 lm/W	Systemleistung	12 W
Farbwiedergabeindex (CRI)	80	Leistungsfaktor (Bruchteil)	0.9
Farbe der Lichtquelle	3000/4000/6500	Elektrischer Anschluss	Steckverbinder, 3-polig
Optik	Abstrahlungswinkel (100°)	Kabel	Kabel mit Steckverbinder, 2-polig

Ledinaire Slim Downlight

Anzahl Leuchten pro Sicherung mit 16 A Typ B	212
Geegnet zum häufigen Ein- und Ausschalten	Nicht anwendbar
IEC-Schutzklasse	Schutzklasse II
Klirrfaktor	20 %
Lichtregelung und Dimmen	
Dimmbar	Nein
Konstanter Lichtstrom	Nein
Mechanik und Gehäuse	
Gehäusematerial	Metall
Reflektor-Material	-
Optisches Material	Acrylat
Material optische Abdeckung	Polykarbonat
Befestigungsmaterial	Stahl
Gehäusefarbe	Weiß
Ausführung optische Abdeckung	Satiniert
Gesamte Höhe	25 mm
Gesamter Durchmesser	170 mm
Schutzart (IP)	IP20/44 [Fernhalten von Fingern; Drahtschutz, spritzwassergeschützt]
Schlagfestigkeit (IK)	IK03 [0,35 J verstärkt]
Montage	Einbau- und Einlegeleuchten
Nettogewicht (Stück)	0,300 kg
Notfallbetrieb	
Zentrale Notbeleuchtung	Nein
Notbeleuchtung	Notbeleuchtung einsatzbereit (durch kompatibles Batterie-Kit-Zubehör)
Genehmigung und Anwendung	
Deckungsgrad der Isolierung	Full coverage acc. to IEC 60598-1 9.0
Glühfadentest	Temperatur: 650 °C, Dauer: 30 s
Entflammbarkeitszeichen	Zur Montage auf normal entflammbare Oberflächen (F-Zeichen)

CE-Zeichen	Ja
EU RoHS-konform	Ja
Flackerwert (PstLM) – Flackerwert gemäß EN 61000-3-3	0,9
Messung der Sichtbarkeit des Stroboskopeffekts (SVM)	0,3
Umgebungstemperaturbereich	-20 bis +40 °C

Initialkennwerte (IEC-konform)

Lichtstromtoleranz	+/-10%
Anfängliche Farbsättigung	(ANSI3000K, 0.4339, 0.4033 ; 4000K0.3761;0.3658 ; ANSI6500K0.3123;0.3283) 5SDCM
Toleranz Leistungsaufnahme	+/-10%

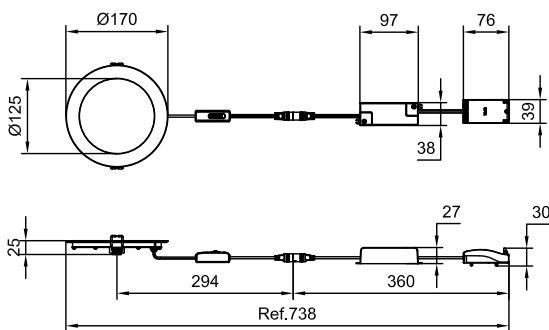
Lebensdauer kennwerte (IEC-konform)

Nutzlebensdauer L70B50	50.000 Stunde(n)
Lichtstromstabilität (EN-IEC 62722-2-1) bei mittlerer Nutzlebensdauer* von 50.000 Std.	L70

Produkt Daten

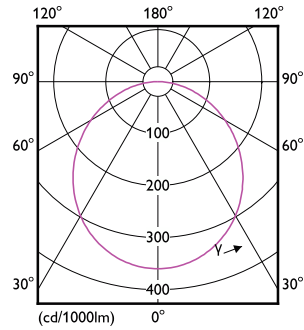
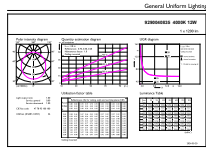
Bestell-Produktname	DN065B G4 12S/830_840_865 PSU-E D150 RD
Gesamtbezeichnung des Produkts	DN065B G4 12S/830_840_865 PSU-E D150 RD
Gesamt-Produktcode	872016930395901
Bestellcode	30395901
Material-Nr. (12NC)	929004083532
Anzahl pro Verpackung	1
EAN/UPC – Produkt/Kiste	8720169303959
Zähler - Pakete pro Außenkarton	12
EAN Umverpackung	8720169303966

Abmessungsskizzen



Ledinaire Slim Downlight

Photometrische Daten



General uniform lighting - DN065B G4 12S/830_840_865 PSU-E D150 RD

Light Distribution Diagram - DN065B G4 12S/830_840_865 PSU-E D150 RD

