



# Ledinaire Clear Accent

RS071B 5S/827\_30\_40 40D PSR PI6 IP65 WH

Ledinaire Clear Accent, Adjustable, All-in, 6 W, 550 lm, 2700 K, 3000 K, 4000 K, Phasenanschnitt-Dimmen, Abstrahlungswinkel (40°), Weiß, IP20/65

Adjustable, Metall-Kunststoff, Weiß, Netzteil (Ein/Aus), All-in, Multi Color Temperature, 550 lm, 6 W, 91 lm/W, 2700 K, 3000 K, 4000 K, (IEC3000K, 0.44, 0.403) 5SDCM, Abstrahlungswinkel (40°), Klar, Polykarbonat, IP20/65 | Geschützt vor Berührung durch Finger; Schutz gegen Eindringen von Staub, strahlwassergeschützt, IK03 | 0,35 J verstärkt, Schutzklasse II, Steckverbinder, 3-polig

## Produkt Daten

Allgemeine Informationen		Farbe der Lichtquelle	
Lichtquelle austauschbar	Nein	2700/3000/4000 K	
Anzahl Betriebsgeräte	Einheit	Optik	Abstrahlungswinkel (40°)
Betriebsgerät inklusive	Ja	Ausstrahlungswinkel Leuchte	40°
Beleuchtungstechnologie	LED	Unified Glare Rating CEN	21
Portfolio	Good	Photobiologische Sicherheit gemäß EN 62471	RG1
Garantiedauer	3 Jahre	Komplett-Set Typ	All-in, Multi Color Temperature
Lichttechnische Daten		Betrieb und Elektrik	
Lichtstrom	550 lm	Eingangsspannung	220 bis 240 V
Ähnlichste Farbtemperatur	2700 3000 4000 K	Netzfrequenz	50 or 60 Hz
Nennlichtausbeute (Nom)	91 lm/W	Eingangsfrequenz	50 oder 60 Hz
Farbwiedergabeindex (CRI)	80	Einschaltstrom	1,4 A
		Einschaltzeit	0,2 ms

# Ledinaire Clear Accent

Systemleistung	6 W
Leistungsfaktor (Bruchteil)	0,9
Elektrischer Anschluss	Steckverbinder, 3-polig
Kabel	Kabel (0,75 m) ohne Steckverbinder
Anzahl Leuchten pro Sicherung mit 16 A Typ B	240
Geeignet zum häufigen Ein- und Ausschalten	Nein
IEC-Schutzklasse	Schutzklasse II
Klirrfaktor	20 %

## Lichtregelung und Dimmen

Dimmbar	Ja
Betriebsgerät	Netzteil (Ein/Aus)
Steuerungsschnittstelle	Phasenanschnitt-Dimmen
Konstanter Lichtstrom	Nein

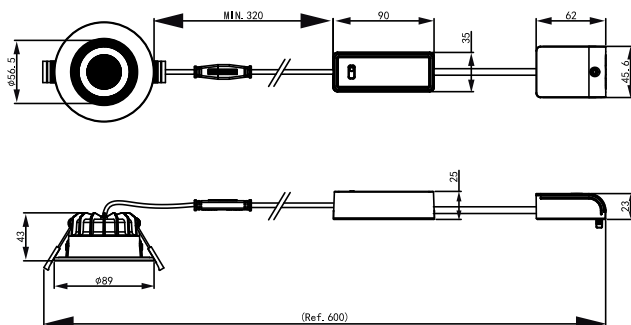
## Mechanik und Gehäuse

Gehäusematerial	Metall-Kunststoff
Reflektor-Material	-
Material optische Abdeckung	Polykarbonat
Befestigungsmaterial	Stahl
Gehäusefarbe	Weiß
Ausführung optische Abdeckung	Klar
Gesamte Höhe	43 mm
Gesamter Durchmesser	89 mm
Schutzart (IP)	IP20/65 [Geschützt vor Berührung durch Finger; Schutz gegen Eindringen von Staub, strahlwassergeschützt]
Schlagfestigkeit (IK)	IK03 [0,35 J verstärkt]
Montage	Einbau- und Einlegeleuchten
Nettogewicht (Stück)	0,215 kg

## Genehmigung und Anwendung

Glühfadentest	Temperatur: 650 °C, Dauer: 30 s
Entflammbarkeitszeichen	Zur Montage auf normal entflammbare Oberflächen (F-Zeichen)

## Abmessungsskizzen



CE-Zeichen	Ja
EU RoHS-konform	Ja
Flackerwert (PstLM) – Flackerwert gemäß EN 61000-3-3	0,1
Messung der Sichtbarkeit des Stroboskopeffekts (SVM)	0,4
Umgebungstemperaturbereich	-20 bis +40 °C

## Initialkennwerte (IEC-konform)

Lichtstromtoleranz	-0%, +20%
Anfängliche Farbsättigung	(IEC3000K, 0.44, 0.403) 5SDCM
Toleranz Leistungsaufnahme	-10%, +5%

## Lebensdauer kennwerte (IEC-konform)

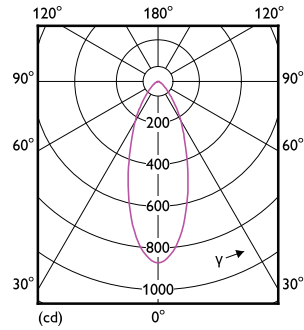
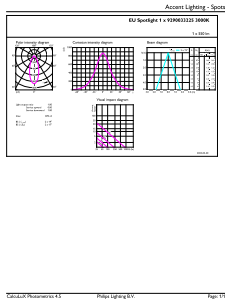
Treiber-Ausfallrate bei 5000 Std.	1,2 %
Lichtstromstabilität (EN-IEC 62722-2-1) bei mittlerer Nutzlebensdauer* von 50.000 Std.	L65

## Produktinformationen

Bestell-Produktname	RS071B 5S/827_30_40 40D PSR P16 IP65 WH
Gesamtbezeichnung des Produkts	RS071B 5S/827_30_40 40D PSR P16 IP65 WH
Gesamt-Produktcode	872016920882700
Bestellcode	20882700
Material-Nr. (12NC)	929003322502
Anzahl pro Verpackung	1
EAN/UPC – Produkt/Kiste	8720169208827
Zähler - Pakete pro Außenkarton	12
EAN Umverpackung	8720169208834

# Ledinaire Clear Accent

## Photometrische Daten



Accent Lighting Spots - RS071B 5S/827\_30\_40 40D PSR P16 IP65 WH

Light Distribution Diagram - RS071B 5S/827\_30\_40 40D PSR P16 IP65 WH

