

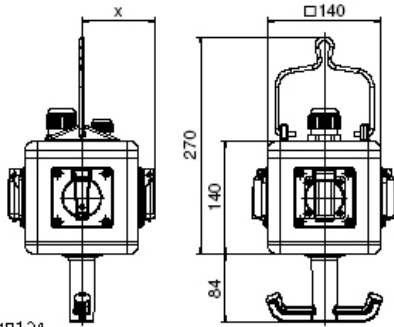
# Hängeverteiler



| Artikelbeschreibung                       |                                                                    |
|-------------------------------------------|--------------------------------------------------------------------|
| BALS-Art.-Nr                              | 57092                                                              |
| EAN                                       | 4024941570923                                                      |
| Produktgruppe                             | UNI - BLOCK, abhangbar                                            |
| Gehause                                  | schlagfestes Vollgummi-Gehause mit Aufhangebugel und Griffhaken |
| Bestuckung                               | 4 x Schutzkontaktsteckdose 16A 230V IP 54                          |
| Absicherung/Schutzmanahme                | ohne                                                               |
| Leitungseinfuhrung/Anschlussmoglichkeit | 1 x M25 Kabelverschraubung (Dichtbereich: 11-17mm)                 |
| Zusatzliche Informationen                | Anschlussfertig verdrahtet auf Klemmring.                          |

| Artikelbeschreibung |                                                                                     |
|---------------------|-------------------------------------------------------------------------------------|
| Schutzart           | IP54                                                                                |
| Gerätefarbe         | Gehäuseoberteil gelb ähnlich RAL 1023,<br>Gehäuseunterteil schwarz ähnlich RAL 9017 |
| Geräte-Höhe         | 140mm                                                                               |
| Geräte-Breite       | 140mm                                                                               |
| Geräte-Tiefe        | 140mm                                                                               |
| RDF-Faktor          | 1                                                                                   |
| Nennstrom InA       | 16                                                                                  |

| Logistikdaten  |                 |
|----------------|-----------------|
| Einzelgewicht  | 2.09 kg / Stück |
| Verpackungsart | Karton          |
| Inhaltsmenge   | 1 ST            |
| EAN            | 4024941570923   |
| Länge          | 258 mm          |
| Breite         | 183 mm          |
| Höhe           | 212 mm          |
| Gewicht        | 2.242 kg        |
| Volumen        | 8'750 ccm       |



13MB124

Depth X

| Component        | Angle    | IP44/IP54 | IP67 |
|------------------|----------|-----------|------|
| 16A 3pol.        | straight | 118       | 122  |
| 16A 4pol.        | straight | 119       | 124  |
| 16A Spol.        | straight | 122       | 124  |
| 32A 3/4 pol.     | straight | 128       | 132  |
| 32A Spol.        | straight | 132       | 132  |
| 16A Spol.        | angled   | 126       | 125  |
| Domestic socket  | straight | 90        | 115  |
| Operating window |          | 90        |      |

