

socle de prise tableau droit - plastron 75x75, fixation 60x60

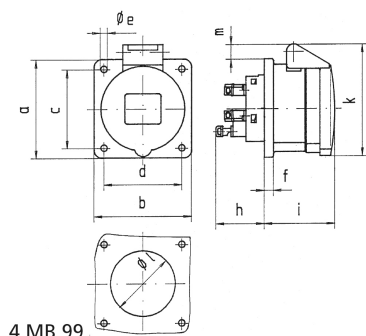


Description de l'article	
Référence	13702
EAN	4024941137027
Groupe de produits	socle de prise tableau Quick-Connect droit
Intensité	32A
Nombre de pôles	3p
Disposition des phases	2P+PE
Emplacement du contact de protection	4h
Tension	100 à 130V

Description de l'article	
Fréquence	50 et 60Hz
Indice de protection	IP44
Code couleur	jaune
Couleur de l'appareil	couv. rabatt. jaune RAL 1012, boîtier gris RAL 7035
Connectique	technique de connexion à ressort sans vis avec bornes à ressort de traction avec contact Kontex
Section maximale des conducteurs	10,0 mm ²
Entrée de câble	autre
Hauteur de l'appareil en mm	90mm
Largeur de l'appareil en mm	75mm
Profondeur de l'appareil en mm	89mm
Dimension verticale du plastron en mm	75mm
Dimension horizontale du plastron en mm	75mm
Écartement vertical entre les trous de perçage en mm	60mm
Écartement horizontal entre les trous de perçage en mm	60mm
Matériau du boîtier	polyamide
Contacts	le porte-contacts est en polyamide, les contacts sont en laiton nu

Données logistiques	
Poids unitaire	0.165 Kg / null
Type d'emballage	null

Données logistiques	
Contenu	1 ST
EAN	4024941137027
Longueur	89 mm
Largeur	75 mm
Hauteur	90 mm
Poids	0,166 kg
Volume	600,75 ccm
Type d'emballage	null
Contenu	10 ST
EAN	4024941968508
Longueur	128 mm
Largeur	225 mm
Hauteur	399 mm
Poids	1,909 kg
Volume	11491,2 ccm



Ampere Polzahl	16 3	16 4	16 5	32 3	32 4	32 5
a	75,0	75,0	75,0	75,0	75,0	75,0
b	75,0	75,0	75,0	75,0	75,0	75,0
c	60,0	60,0	60,0	60,0	60,0	60,0
d	60,0	60,0	60,0	60,0	60,0	60,0
e ø	5,5	5,5	5,5	5,5	5,5	5,5
f	7,0	7,0	7,0	8,0	8,0	8,0
h	35,5	35,5	35,5	50,0	50,0	50,0
i	50,0	50,0	51,0	60,0	60,0	60,0
k	74,0	84,0	91,0	94,0	94,0	102,0
l ø	45,0	45,0	55,0	60,0	60,0	60,0
m	3,5	7,0	11,5	12,0	12,0	17,0
Leiter mm ² min	1,5	1,5	1,5	2,5	2,5	2,5
Leiter mm ² max	4	4	4	10	10	10