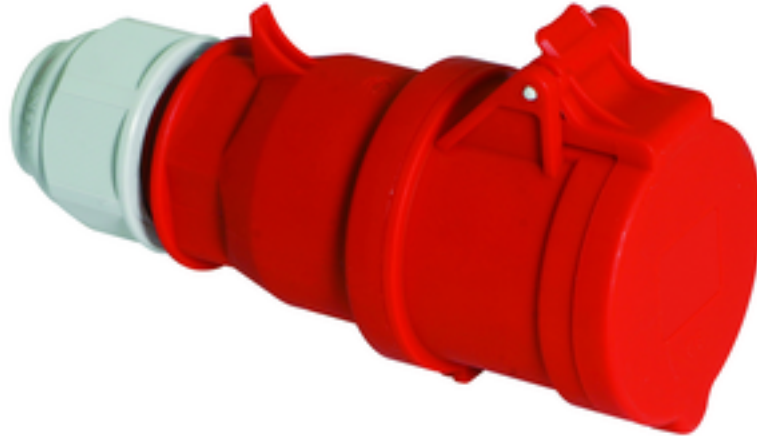


Kupplungen - mit schraubloser Anschluss Technik



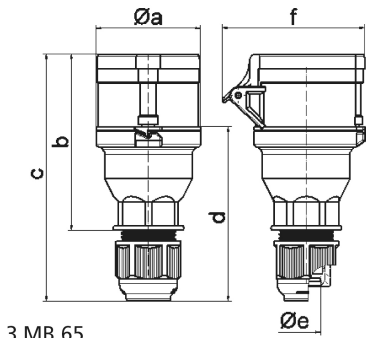
Artikelbeschreibung	
BALS-Art.-Nr	3136
EAN	4024941031363
Produktgruppe	Kupplung QUICK-CONNECT
Stromstärke	16A
Polzahl	5p
Anordnung der Phasen	3P+N+PE
Lage des Schutzkontaktes	6h
Spannung	200/346 - 240/415V~
Frequenz	50/60Hz

Artikelbeschreibung	
Schutzart	IP44
Kennfarbe	rot
Gerätefarbe	Klappdeckel rot RAL 3000, Gehäusehaube rot RAL 3000, Kabelverschraubung grau RAL 7035, Kragen rot RAL 3000
Anschlusstechnik	schraublose Federklemmtechnik als Käfigzugfederklemme mit Kontex-Kontakt
Maximaler Leiterquerschnitt	2,5 qmm
Kabeleinführung	mit Kabelverschraubung
Geräte-Höhe	157mm
Geräte-Breite	71mm
Geräte-Tiefe	91mm
Gehäusematerial	Polyamid
Kontakte	Die Kontakte sind Messing blank, Der Kontaktträger ist aus Polyamid

Zusätzliche technische Informationen	
	Mit MULTI-GRIP Kabelverschraubung und integrierter Zugentlastung, Für Kabel mit einem min. Durchmesser von 8mm bis max. Durchmesser 18mm, Die Verbindung der Gehäuseteile ist schraubenlos und wird durch einen Rastverschluß arretiert. Ein Öffnen ist nur mittels Schraubendreher möglich

Logistikdaten	
Einzelgewicht	0,196 kg / Stück
Verpackungsart	Karton

Logistikdaten	
Inhaltsmenge	10 ST
EAN	4024941969802
Länge	245 mm
Breite	177 mm
Höhe	185 mm
Gewicht	2,093 kg
Volumen	7.140 ccm



Ampere	16	16	16	32	32	32
Polzahl	3	4	5	3	4	5
a ø	53,0	60,0	66,0	74,5	74,5	74,5
b	100,5	112,5	113,5	133,5	133,5	134,5
c	141,0	153,0	154,0	186,0	186,0	187,0
d	97,5	104,5	105,5	127,5	127,5	128,5
e ø	18,0	18,0	18,0	23,0	23,0	23,0
f	76,0	79,0	86,0	92,0	92,0	97,0
Leiter mm ² min	1	1	1	2,5	2,5	2,5
Leiter mm ² max	2,5	2,5	2,5	6	6	6