

## prolongateurs - avec connectique sans vis



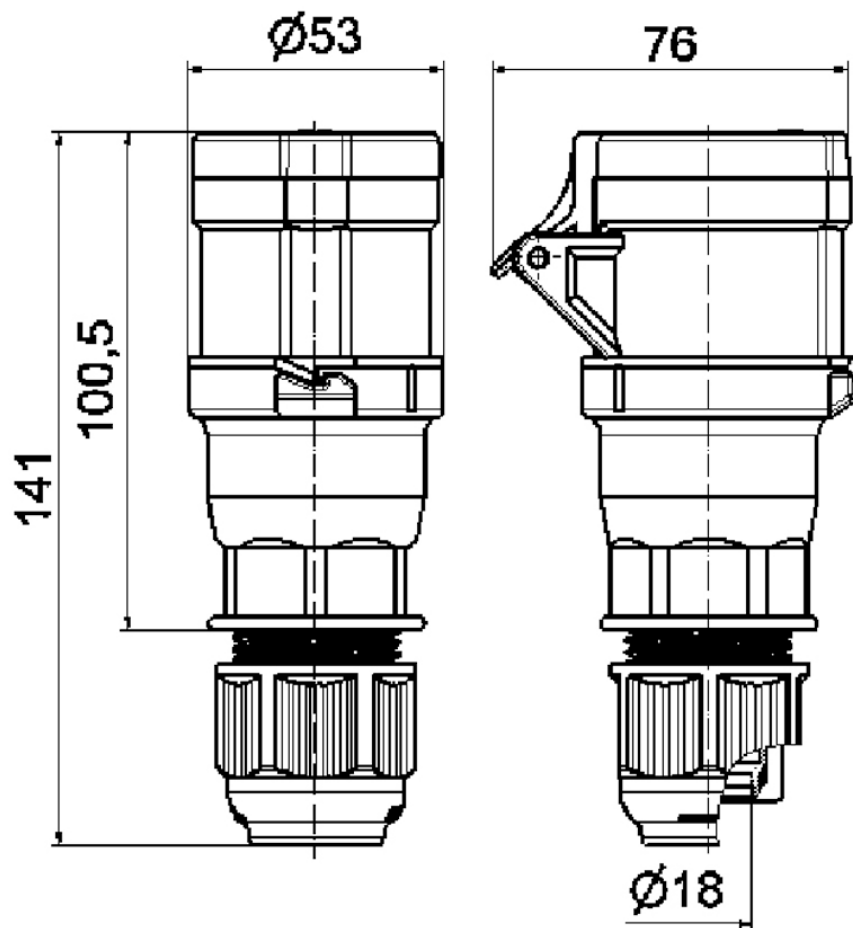
Description de l'article	
Référence	3126
EAN	4024941031264
Groupe de produits	prolongateur Quick-Connect
Intensité	16A
Nombre de pôles	3p
Disposition des phases	2P+PE
Emplacement du contact de protection	6h
Tension	200 à 250V
Fréquence	50 et 60Hz

Description de l'article	
Indice de protection	IP44
Code couleur	bleu
Couleur de l'appareil	couv. rabatt. bleu RAL 5015, collet bleu RAL 5015, presse-étoupe gris RAL 7035, capot bleu RAL 5015
Connectique	technique de connexion à ressort sans vis avec bornes à ressort de traction avec contact Kontex
Section maximale des conducteurs	2,5 mm <sup>2</sup>
Entrée de câble	raccord à écrou
Hauteur de l'appareil en mm	149mm
Largeur de l'appareil en mm	53mm
Profondeur de l'appareil en mm	69mm
Matériau du boîtier	polyamide
Contacts	les contacts sont en laiton nu, le porte-contacts est en polyamide

Autres caractéristiques techniques	
	avec presse-étoupe MULTI-GRIP et décharge de traction intégrée, Pour des câbles de diamètre entre 8mm min. et 18mm max., Les parties du boîtier sont reliées sans vis par une fermeture à encliquetage. Ouverture possible à l'aide d'un tournevis

Données logistiques	
Poids unitaire	0.138 Kg / null
Type d'emballage	null
Contenu	10 ST

Données logistiques	
EAN	4024941958264
Longueur	275 mm
Largeur	175 mm
Hauteur	137 mm
Poids	1,505 kg
Volume	5737,5 ccm



**3 MB 110**