

## Kupplungen - mit schraubloser Anschluss Technik



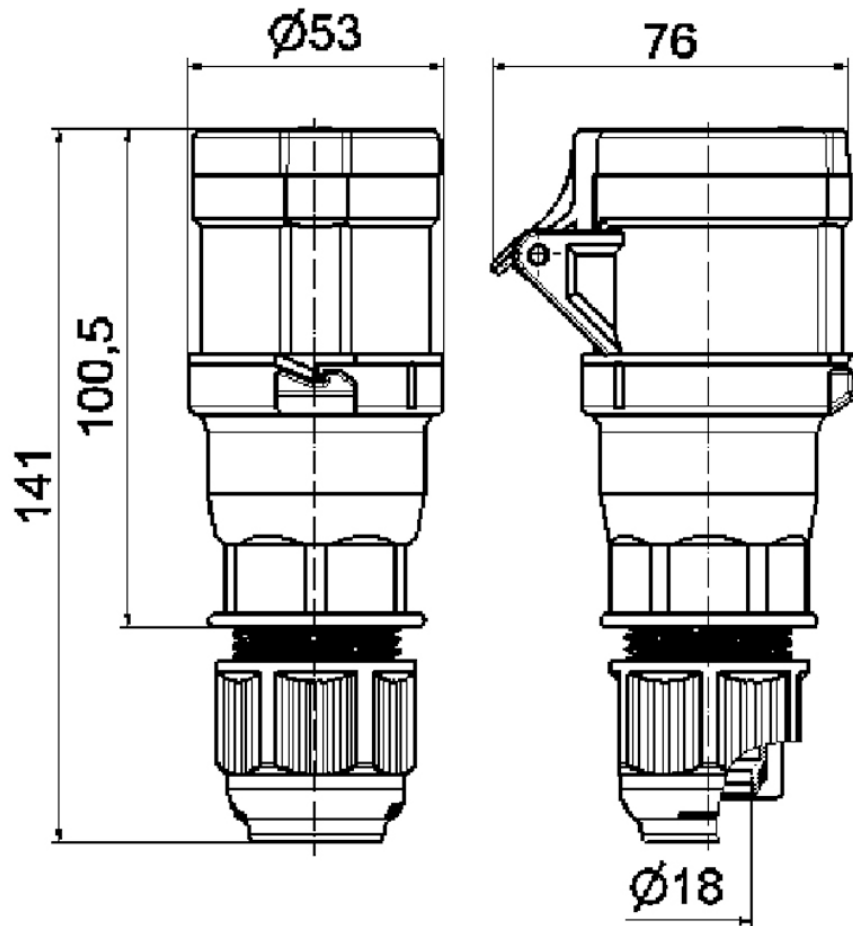
Artikelbeschreibung	
BALS-Art.-Nr	3126
EAN	4024941031264
Produktgruppe	Kupplung QUICK-CONNECT
Stromstärke	16A
Polzahl	3p
Anordnung der Phasen	2P+PE
Lage des Schutzkontaktes	6h
Spannung	200 - 250V~
Frequenz	50/60Hz

Artikelbeschreibung	
Schutzart	IP44
Kennfarbe	blau
Gerätefarbe	Klappdeckel blau RAL 5015, Kragen blau RAL 5015, Kabelverschraubung grau RAL 7035, Gehäusehaube blau RAL 5015
Anschlusstechnik	schraublose Federklemmtechnik als Käfigzugfederklemme mit Kontex-Kontakt
Maximaler Leiterquerschnitt	2,5 qmm
Kabeleinführung	mit Kabelverschraubung
Geräte-Höhe	149mm
Geräte-Breite	53mm
Geräte-Tiefe	69mm
Gehäusematerial	Polyamid
Kontakte	Die Kontakte sind Messing blank, Der Kontaktträger ist aus Polyamid

Zusätzliche technische Informationen	
	Mit MULTI-GRIP Kabelverschraubung und integrierter Zugentlastung, Für Kabel mit einem min. Durchmesser von 8mm bis max. Durchmesser 18mm, Die Verbindung der Gehäuseteile ist schraubenlos und wird durch einen Rastverschluß arretiert. Ein Öffnen ist nur mittels Schraubendreher möglich

Logistikdaten	
Einzelgewicht	0,138 kg / Stück
Verpackungsart	Karton

Logistikdaten	
Inhaltsmenge	10 ST
EAN	4024941958264
Länge	275 mm
Breite	175 mm
Höhe	137 mm
Gewicht	1,505 kg
Volumen	5.737,5 ccm

**3 MB 110**