

Kombi-Wandsteckdose - Anschlußfertig verdrahtet mit Sicherungssockel

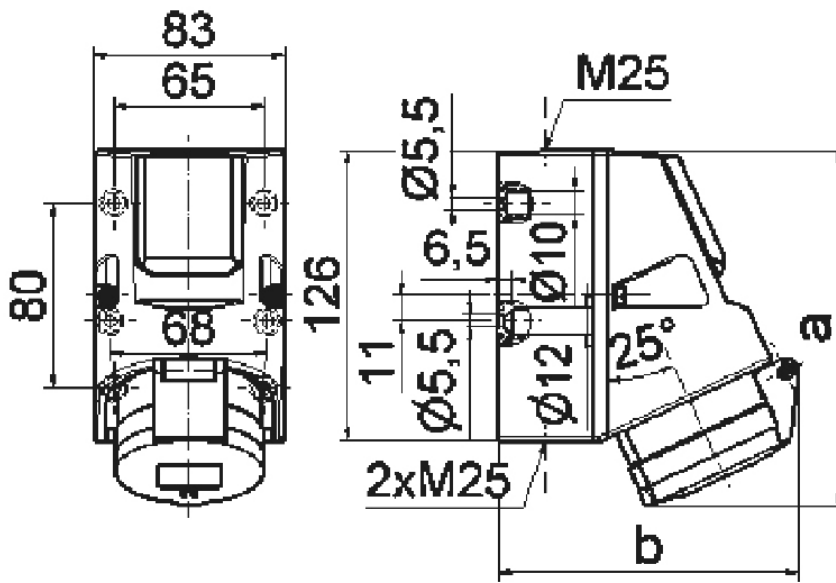


Artikelbeschreibung	
BALS-Art.-Nr	1011
EAN	4024941010115
Produktgruppe	Kombinierte Wandsteckdose
Stromstärke	32A
Polzahl	5p
Anordnung der Phasen	3P+N+PE
Lage des Schutzkontaktes	6h
Spannung	200/346 - 240/415V~

Artikelbeschreibung	
Frequenz	50/60Hz
Schutzart	IP44
Kennfarbe	rot
Gerätefarbe	Gehäuseunterteil grau RAL 7035, Gehäuseoberteil grau RAL 7035
Anschlusstechnik	mit Schraubklemme
Maximaler Leiterquerschnitt	6,0 qmm
Kabeleinführung	1xM25 oben, 2xM25 unten
Geräte-Höhe	157mm
Geräte-Breite	83mm
Geräte-Tiefe	136mm
Gehäusegrösse	126x83 mm (HxB)
Gehäusematerial	Kunststoff
Kontakte	Der Kontaktträger ist aus Polyamid, Die Kontakte sind Messing blank

Zusätzliche technische Informationen	
	Mit integrierter Schutzkontakt-Steckdose 16A 250V AC, deutsches System Typ F, Die Leitungseinführung ist einmal oben offen und zweimal unten verschlossen
	Im Gehäuseboden befinden sich 4 Befestigungsbohrungen zum Ausbrechen
	Mit Sicherungssockel 5x20 mm DIN 41671, Typ 1862, Mit Klemmen 3x6 mm ² und anschlussfertig verdrahtet, mit Schmelzeinsatz 6,3 A

Logistikdaten	
Einzelgewicht	0,536 kg / Stück
Verpackungsart	Tüte
Inhaltsmenge	1 ST
EAN	4024941010115
Länge	136 mm
Breite	83 mm
Höhe	157 mm
Gewicht	0,537 kg
Volumen	1.772,216 ccm
Verpackungsart	Karton
Inhaltsmenge	10 ST
EAN	4024941959254
Länge	330 mm
Breite	216 mm
Höhe	260 mm
Gewicht	5,586 kg
Volumen	17.062,5 ccm



	16A		32A	
	4p	5p	4p	5p
a	154	155	156	157
b	127	130	130	136

1 MB 17