

## Kombi-Wandsteckdose - Anschlußfertig verdrahtet



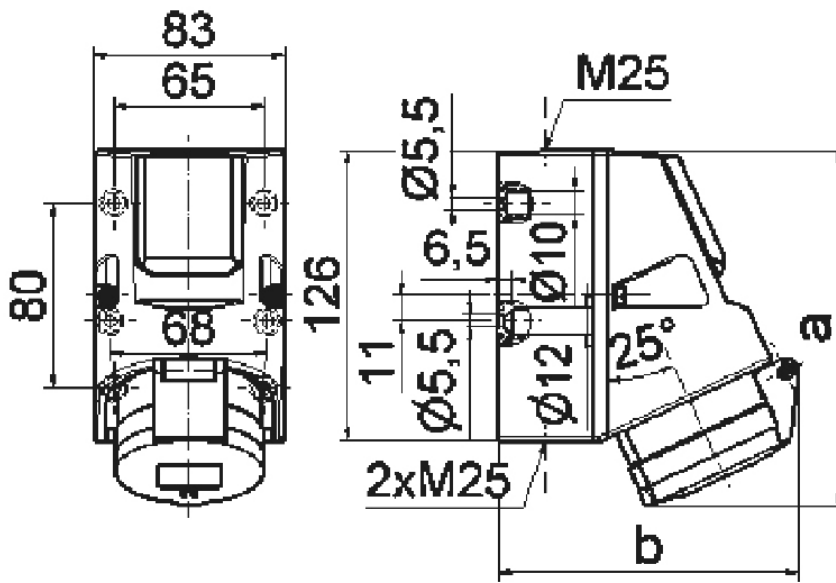
Artikelbeschreibung	
BALS-Art.-Nr	1010
EAN	4024941010108
Produktgruppe	Kombinierte Wandsteckdose, Kombinierte Wandsteckdose
Stromstärke	16A, 16A
Polzahl	5p, 5p
Anordnung der Phasen	3P+N+PE, 3P+N+PE
Lage des Schutzkontaktes	6h, 6h
Spannung	200/346 - 240/415V~, 200/346 - 240/415V~
Frequenz	50/60Hz, 50/60Hz

Artikelbeschreibung	
Schutzart	IP44, IP44
Kennfarbe	rot, rot
Gerätefarbe	Gehäuseunterteil grau RAL 7035, Gehäuseoberteil grau RAL 7035, Kragen grau RAL 7035, Gehäuseunterteil grau RAL 7035, Gehäuseoberteil grau RAL 7035, Kragen grau RAL 7035
Anschluss technik	mit Schraubklemme, mit Schraubklemme
Maximaler Leiterquerschnitt	4,0 qmm, 4,0 qmm
Kabeleinführung	1xM25 oben, 2xM25 unten, 1xM25 oben, 2xM25 unten
Geräte-Höhe	154mm, 154mm
Geräte-Breite	83mm, 83mm
Geräte-Tiefe	130mm, 130mm
Gehäusegrösse	126x83 mm (HxB), 126x83 mm (HxB)
Gehäusematerial	Kunststoff, Kunststoff
Kontakte	Der Kontaktträger ist aus Polyamid, Die Kontakte sind Messing blank, Der Kontaktträger ist aus Polyamid, Die Kontakte sind Messing blank

Zusätzliche technische Informationen	
	Mit integrierter Schutzkontakt-Steckdose 16A 250V AC, deutsches System Typ F, Die Leitungseinführung ist einmal oben offen und zweimal unten verschlossen, Mit integrierter Schutzkontakt-Steckdose 16A 250V AC, deutsches System Typ F, Die Leitungseinführung ist einmal oben offen und zweimal unten verschlossen
	Im Gehäuseboden befinden sich 4 Befestigungsbohrungen zum Ausbrechen, Im Gehäuseboden befinden sich 4 Befestigungsbohrungen zum Ausbrechen

Zusätzliche technische Informationen	
	Mit Klemmen 3x6 mm <sup>2</sup> und anschlussfertig verdrahtet, Mit Klemmen 3x6 mm <sup>2</sup> und anschlussfertig verdrahtet

Logistikdaten	
Einzelgewicht	0,458 kg / Stück
Verpackungsart	Tüte
Inhaltsmenge	1 ST
EAN	4024941010108
Länge	130 mm
Breite	83 mm
Höhe	154 mm
Gewicht	0,459 kg
Volumen	1.661,66 ccm
Verpackungsart	Karton
Inhaltsmenge	10 ST
EAN	4024941959230
Länge	330 mm
Breite	216 mm
Höhe	260 mm
Gewicht	4,806 kg
Volumen	17.062,5 ccm



	16A		32A	
	4p	5p	4p	5p
a	154	155	156	157
b	127	130	130	136

# 1 MB 17

