

# Atlantic LED CG-S

## Rettungszeichenleuchte



### Atlantic LED CG-S

- LED-Rettungszeichenleuchte mit hoher Schutzart (IP65) für Innen- und Außeneinsatz
- Leuchte mit begrenzter Oberflächentemperatur für feuergefährdete Betriebsstätten
- Geeignet für den Einsatz in lebensmittelverarbeitenden Betrieben mit Anforderungen gem. HACCP
- Robuste Konstruktion aus Aludruckguss-Gehäuse und schlagfestem Diffusor aus Polycarbonat
- Zahlreiche Möglichkeiten für Leitungseinführungen
- Minimierter Wartungsaufwand durch hohe Lebensdauererwartung der LEDs von bis zu 50.000 Stunden
- Verkürzter Inspektionsaufwand durch CEWA Guard Technologie
- Automatische Funktionsüberwachung von bis zu 20 Leuchten pro Stromkreis
- Reduzierte Installationskosten durch STAR-Technologie
- Frei programmierbarer Mischbetrieb der Schaltungsarten pro Leuchte in einem Stromkreis

Atlantic LED S CG-S

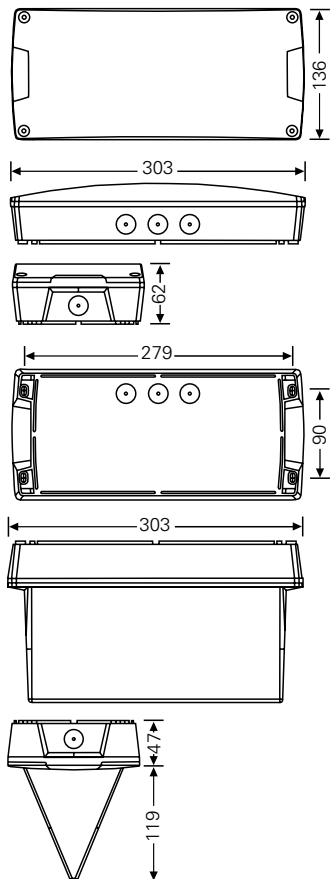


Erkennungsweite	24 m
Lichtstrom $\Phi_E/\Phi_{Nenn}$ am Ende der Nennbetriebsdauer	100 %
Gehäusematerial	Aludruckguss, Polycarbonat (850 °C glühdrahtbeständig)
Gehäusefarbe	grau
Gewicht	Atlantic LED S 1,4 kg Atlantic LED D 1,6 kg
Montageart	Wand- oder Deckenmontage
Anschlussklemmen	Netzanschluss 3 x 2,5 mm <sup>2</sup>
Anschlussspannung	220- 240 V, 50/60 Hz 176- 275 V DC
Stromaufnahme Batteriebetrieb (220 V)	21,5 mA
Anschlussleistung Netzbetrieb (Scheinleistung/Wirkleistung)	8,5 VA / 5,0 W
Einschaltstrom	1,5 A
Zulässige Umgebungstemperatur	-20 °C bis +40 °C
Leuchtmittel	HighPower LEDs 2 x 1,5 W

Atlantic LED D CG-S



Maßangaben in mm



### Bestellangaben

Typ	Lieferumfang	Bestell-Nr.
Rettungszeichenleuchte Atlantic LED S CG-S	einseitig abstrahlend, inklusive LED-Versorgung und CG-S-Technologie (20 Adressen), inklusive Edelstahlschrauben und einer Kabelverschraubung, ohne Einlegepiktogramm	40071354890
Rettungszeichenleuchte Atlantic LED D CG-S	zweiseitig abstrahlend, inklusive LED-Versorgung und CG-S-Technologie (20 Adressen), inklusive Edelstahlschrauben und einer Kabelverschraubung, ohne Einlegepiktogramme	40071354891

### Zubehör

Typ		Bestell-Nr.
Einlegepiktogramme für Atlantic S		
PR ISO		155-000-011
PL ISO		155-000-012
PU ISO		155-000-013
PO ISO		40071355423
Einlegepiktogramme für Atlantic D (2 Stück notwendig)		
PR ISO		155-000-211
PL ISO		155-000-212
PU ISO		155-000-213
PO ISO		40071355453
BL		155-000-209