



Atlantic LED, Outdoor Wall CG-S

- LED-Sicherheitsleuchte mit hoher Schutzart (IP65) für Innen- und Außeneinsatz
- Leuchte mit begrenzter Oberflächentemperatur für feuergefährdete Betriebsstätten
- Geeignet für den Einsatz in lebensmittelverarbeitenden Betrieben mit Anforderungen gem. HACCP
- Robuste Konstruktion aus Aludruckguss-Gehäuse und schlagfestem Diffusor aus Polycarbonat
- Zahlreiche Möglichkeiten für Leitungseinführung (Atlantic LED R + Atlantic LED O)
- Hohe Lichtpunktabstände durch Doppel-Linsentechnik und hocheffiziente Highpower-LEDs
- Bis zu 24 m von Leuchte zu Leuchte durch spezielle Optik für Fluchtwegeausleuchtung
- Minimierter Wartungsaufwand durch hohe Lebensdauererwartung der LEDs von bis zu 50.000 Stunden
- Verkürzter Inspektionsaufwand durch CEWA Guard Technologie
- Automatische Funktionsüberwachung von bis zu 20 Leuchten pro Stromkreis
- Reduzierte Installationskosten durch STAR-Technologie
- Frei programmierbarer Mischbetrieb der Schaltungsarten pro Leuchte in einem Stromkreis

Atlantic LED R CG-S



Atlantic LED O CG-S



Outdoor Wall CG-S

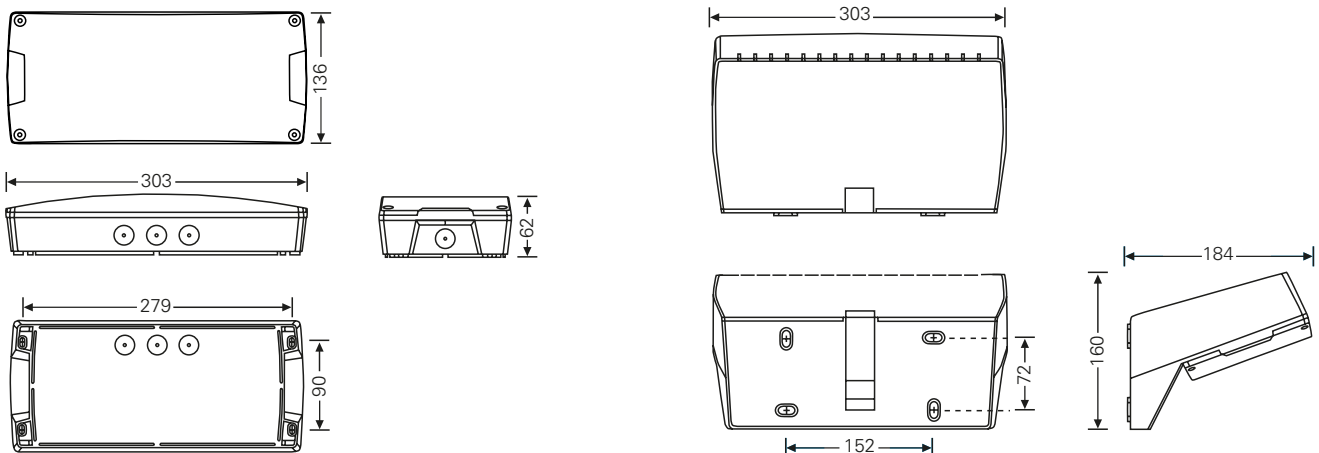


Lichtstrom	Atlantic LED R, Outdoor Wall 225 lm Atlantic LED O 220 lm
Lichtstrom Φ_E/Φ_{Nenn} am Ende der Nennbetriebsdauer	100 %
Gehäusematerial	Aludruckguss, Polycarbonat (850 °C glühdrahtbeständig)
Gehäusefarbe	grau
Gewicht	Atlantic LED 1,4 kg Outdoor Wall 2,8 kg
Montageart	Wand- oder Deckenmontage
Anschlussklemmen	Netzanschluss 3 x 2,5 mm ²
Anschlussspannung	220- 240 V, 50/60 Hz 176- 275 V DC
Stromaufnahme Batteriebetrieb (220 V)	21,5 mA
Anschlussleistung Netzbetrieb (Scheinleistung/Wirkleistung)	8,5 VA / 5,0 W
Einschaltstrom	1,5 A
Zulässige Umgebungstemperatur	-20 °C bis +40 °C
Leuchtmittel	HighPower LEDs 2 x 1,5 W

Bestellangaben

Typ	Lieferumfang	Bestell-Nr.
Atlantic LED R CG-S	Sicherheitsleuchte mit Optik für Fluchtwegeausleuchtung, inklusive LED-Versorgung und CG-S-Technologie (20 Adressen), inklusive Edelstahlschrauben und einer Kabelverschraubung	40071354892
Atlantic LED O CG-S	Sicherheitsleuchte mit Optik für Antipanik-/Flächenausleuchtung, inklusive LED-Versorgung und CG-S-Technologie (20 Adressen), inklusive Edelstahlschrauben und einer Kabelverschraubung	40071354893
Outdoor Wall CG-S	Sicherheitsleuchte mit Optik für Fluchtwegeausleuchtung, inklusive LED-Versorgung und CG-S-Technologie (20 Adressen), inklusive Edelstahlschrauben	40071354894

Maßangaben in mm

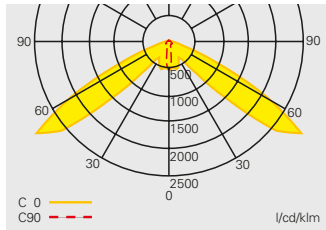


Atlantic LED, Outdoor Wall CG-S

Sicherheitsleuchte

Atlantic LED R CG-S

2



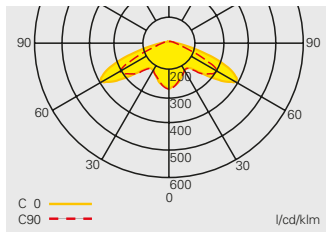
Atlantic R CG-S
mit asymmetrischer Optik

Projektionshilfe für Atlantic LED R – Asymmetrische Lichtverteilung für E = 1,0 lx (0,5 lx)

Messebene 0,02 m, Wartungsfaktor WF = 80 %, Batteriebetrieb, Abstände in m

Montagehöhe in Meter	Montagearten	L1	L2	L3	L4
2,5	Deckenmontage	6,0 (6,5)	13,0 (14,2)	2,0 (3,0)	6,1 (7,3)
3,0	Fluchtwegmitte	6,8 (7,5)	15,0 (16,2)	1,7 (3,2)	6,1 (8,0)
3,5		7,5 (8,4)	16,8 (18,3)	1,4 (2,8)	5,6 (8,5)
4,0		8,3 (9,2)	18,5 (20,3)	1,2 (2,5)	5,0 (8,7)
4,5		9,0 (10,0)	20,0 (22,2)	1,1 (2,2)	4,4 (8,6)
5,0		9,6 (10,7)	21,5 (24)	1,1 (1,9)	3,9 (7,9)
5,5		10,3 (11,5)	23,0 (25,7)	1,1 (1,8)	3,6 (7,2)
6,0		10,8 (12,2)	24,4 (27,2)	1,0 (1,6)	3,3 (6,6)
6,5		3,6 (12,9)	24,2 (28,8)	1,0 (1,6)	3,3 (6,0)
7,0		3,5 (13,6)	21,9 (30,2)	1,0 (1,6)	3,3 (5,5)
7,5		3,4 (14,2)	21,8 (31,7)	1,0 (1,6)	3,2 (5,2)
8,0		3,3 (14,8)	22,0 (33,2)	0,9 (1,5)	3,1 (4,9)
8,5		3,1 (15,3)	22,5 (34,6)	0,8 (1,5)	3,0 (4,6)

Atlantic LED O CG-S



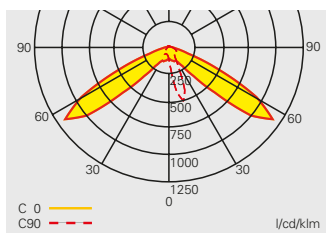
Atlantic O CG-S
mit symmetrischer Optik

Projektionshilfe für Atlantic LED O – Symmetrische Lichtverteilung für E = 1,0 lx (0,5 lx)

Messebene 0,02 m, Wartungsfaktor WF = 80 %, Batteriebetrieb, Abstände in m

Montagehöhe in Meter	Montagearten	L1	L2	L3	L4
2,5	Deckenmontage	4,5 (5,4)	10,7 (12,4)	3,8 (4,5)	8,9 (10,0)
3,0	Fluchtwegmitte	4,7 (5,9)	11,7 (13,8)	4,1 (5,0)	9,9 (11,4)
3,5		4,9 (6,3)	12,5 (15,1)	4,1 (5,4)	10,8 (12,5)
4,0		4,3 (6,6)	13,2 (16,1)	4,1 (5,8)	11,4 (13,6)
4,5		2,3 (6,8)	13,6 (17,0)	2,1 (5,8)	11,2 (14,5)
5,0		1,9 (6,8)	13,1 (17,8)	1,9 (5,8)	10,4 (15,3)
5,5		1,6 (6,5)	12,5 (18,5)	1,5 (5,8)	9,6 (16,0)
2,5	Deckenmontage	3,9 (4,3)	9,6 (10,6)	2,9 (3,6)	7,2 (8,5)
3,0	Raumausleuchtung	3,4 (4,6)	10,6 (11,6)	3,1 (4,1)	8,1 (9,8)
3,5		3,4 (5,1)	11,6 (13,2)	3,1 (4,2)	8,8 (10,4)
4,0		3,4 (5,6)	12,5 (14,6)	2,8 (4,1)	9,4 (11)
4,5		2,4 (5,9)	13,0 (15,6)	1,8 (4,1)	10,2 (11,8)
5,0		1,9 (6,2)	12,1 (16,8)	0,8 (3,8)	11,1 (12,3)

Outdoor Wall CG-S



Outdoor Wall CG-S
mit asymmetrischer Optik

Projektionshilfe für Outdoor Wall – Asymmetrische Lichtverteilung für E = 1,0 lx (0,5 lx)

Messebene 0,02 m, Wartungsfaktor WF = 80 %, Batteriebetrieb, Abstände in m

Montagehöhe in Meter	Montagearten	L1	L2	D
2,0	Wandmontage	4,5	11,4	0 - 2,0
2,5		5,3	12,2	0 - 2,1
3,0		5,8	13,8	0 - 2,1
3,5		6,6	15,3	0 - 2,2
4,0		7,0	16,7	0 - 2,3
4,5		7,6	18,1	0 - 2,2
5,0		8,3	19,2	0 - 2,1
5,5		8,6	18,9	0,7 - 2,0
6,0		3,0	16,9	1,0 - 1,9

