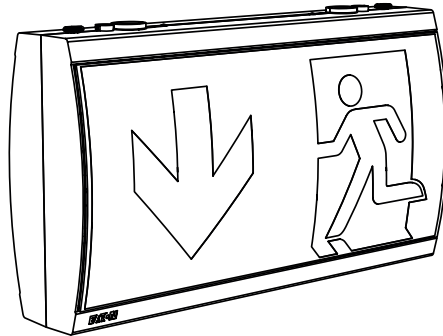
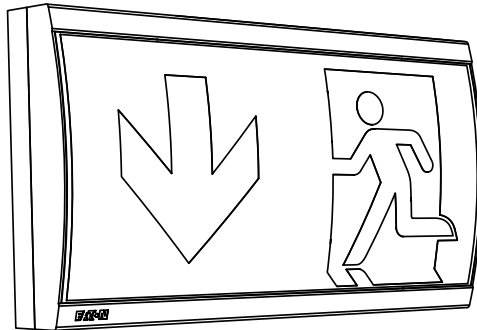


SV Euro 1 & SV Euro 2

Zielgruppe: Elektrofachkraft
Target group: Skilled electricians

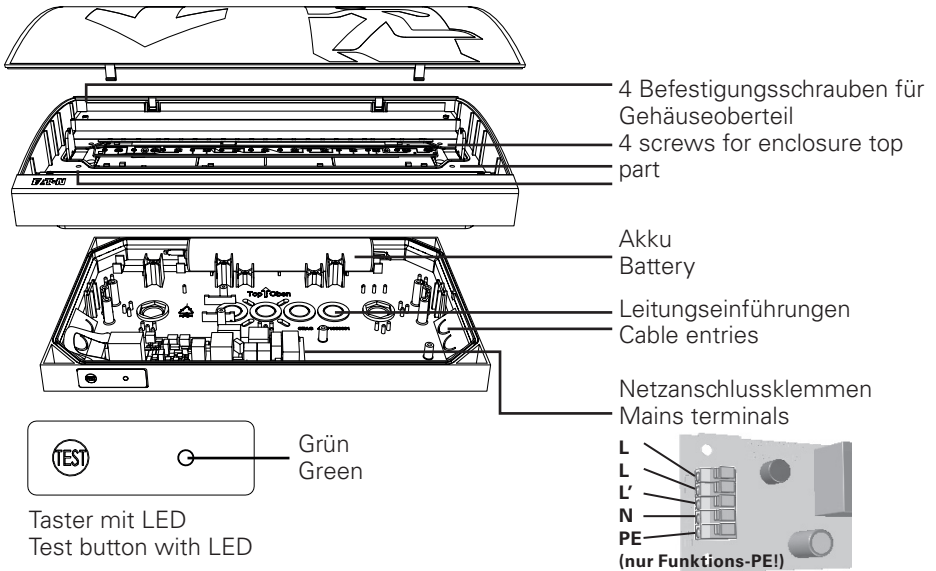


EATON

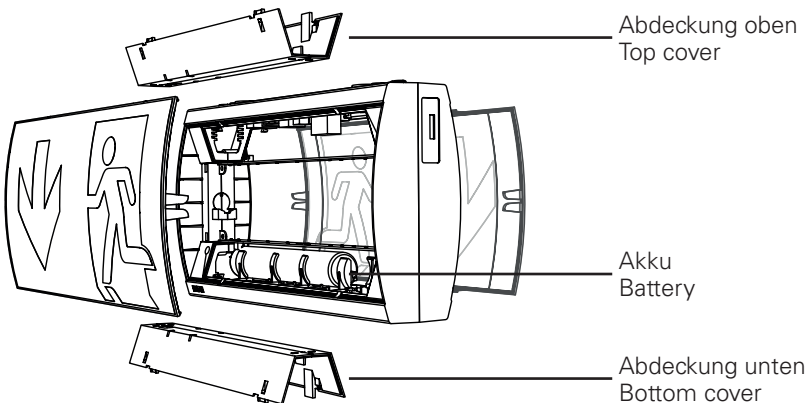
Powering Business Worldwide

1 Leuchtaufbau / Construction of SV Euro 1/2

SV Euro 1

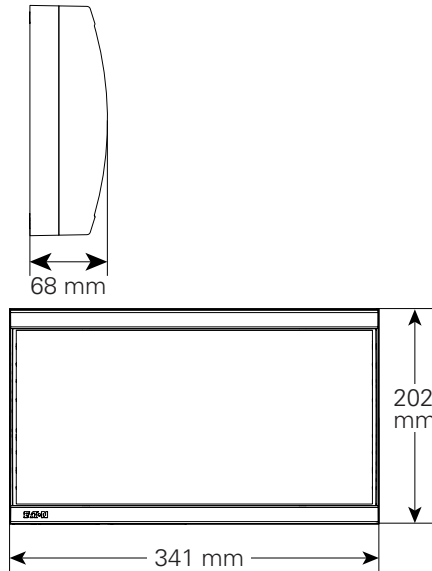


SV Euro 2

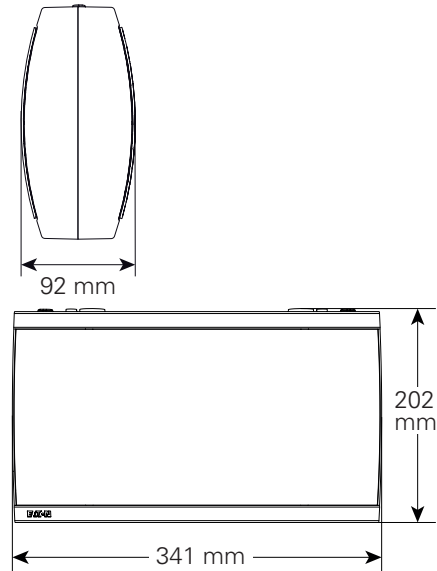


2 Maßbilder / Dimensional drawings

SV Euro 1



SV Euro 2



3 Normenkonformität

Konform mit: DIN EN 60 598-1, EN 60 598-2-22, EN 1838.

Gemäß DIN EN ISO 9001 entwickelt, gefertigt und geprüft.

Kurzbeschreibung / Verwendungsbereich

Die Rettungs- und Sicherheitsleuchten SV Euro 1 und 2 sind als Einzelbatterieleuchten in Installationen nach EN 50 172, DIN VDE 0100-718 und DIN V VDE V 0108 -100 geeignet.

4 Technische Daten

Eingangsspannung	230/240 V AC 50/60 Hz
Leistungsaufnahme (AC)	SV Euro 1 14 VA / 6 W SV Euro 2 16,5 VA / 7,5 W
Lichtstrom	SV Euro 1 250 lm
Lichtstrom Φ_E/Φ_N am Ende der Nennbetriebsdauer	SV Euro 1 72 % SV Euro 2 64 %
Schutzklasse	II
Schutzart nach EN 60529	IP 41 (IP54 als Option, nur für SV EURO 1)

3 Conformity with standards

Conforms to: EN 60 598-1, EN 60 598-2-22, EN 1838, DIN.

Developed, manufactured and tested in accordance with DIN EN ISO 9001.

Brief description/Area of application

As a self-contained luminaire the SV Euro 1 and 2 emergency and safety luminaire is suitable for installations according to EN 50 172, DIN VDE 0100-718 and DIN V VDE V 0108-100.

4 Technical data

Input voltage	230/240 V AC 50/60 Hz
Power consumption (AC)	SV Euro 1 14 VA / 6 W SV Euro 2 16.5 VA / 7.5 W
Luminous flux	SV Euro 1 250 lm
Luminous flux Φ_E/Φ_N at end of rated operating time	SV Euro 1 72 % SV Euro 2 64 %
Insulation class	II
Protection category acc. to EN 60529	IP 41 (IP54 option, only for SV EURO 1)

Batterie	wiederaufladbar, wartungsfrei, gasdicht
Notlicht	1 h / 3 h : NiCd-akku 3,6 V, 4,0 Ah
zulässige Umgebungstemperatur bei Dauerlicht oder bei Bereitschaftslicht	+5 °C...+35 °C
Netzanschlussklemmen	5×2,5 mm ²
Gewicht	SV Euro 1 1,9 kg SV Euro 2 1,8 kg

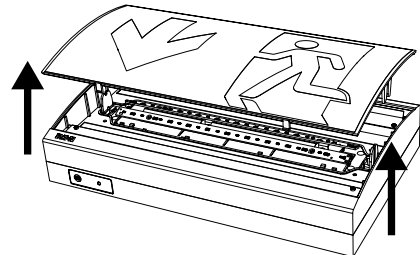
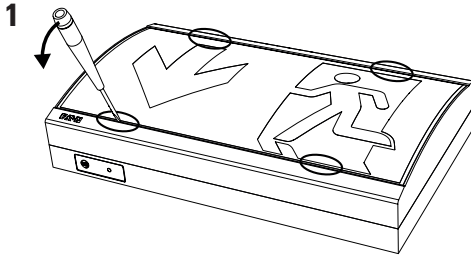
Battery	gas-tight, reloadable, maintenance-free
Rated operating cycle	1 h / 3 h : NiCd-accu 3.6 V, 4.0 Ah
Admissible ambient temperature maintained light or non maintained light	+5 °C...+35 °C
Supply terminals	5×2.5 mm ²
Weight	SV Euro 1 1.9 kg SV Euro 2 1.8 kg

5 Inbetriebnahme

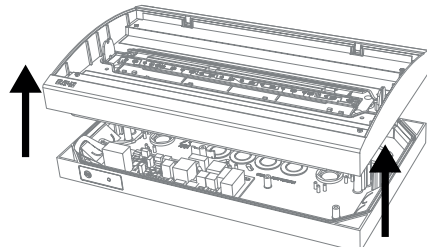


Halten Sie die für das Errichten und Betreiben von elektrischen Betriebsmitteln geltenden Sicherheitsvorschriften und das Gerätesicherheitsgesetz sowie die allgemein anerkannten Regeln der Technik ein!

5.1 Montage / Assembly



2 SV Euro 1

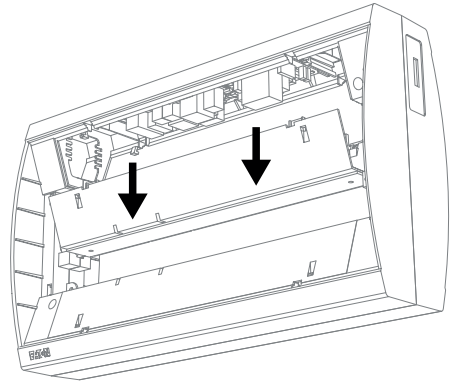
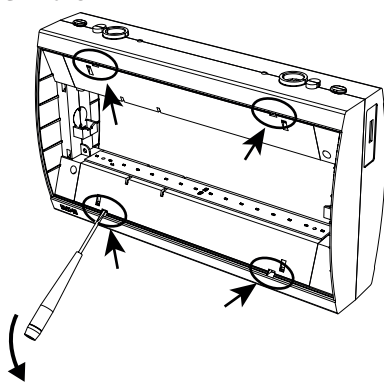


5 Installation

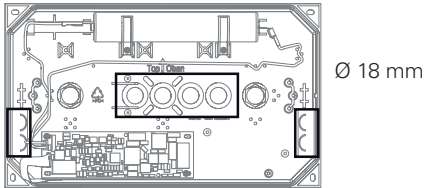


For the mounting and operation of electrical apparatus, the respective national safety regulations as well as the general rules of engineering will have to be observed.

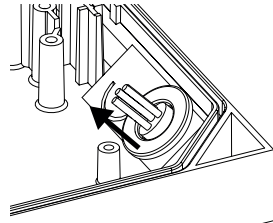
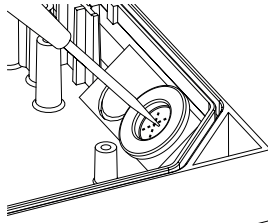
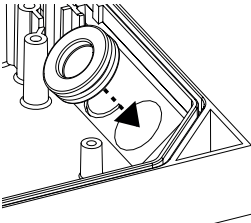
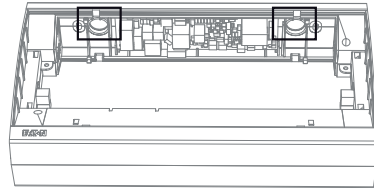
SV Euro 2



3 SV Euro 1



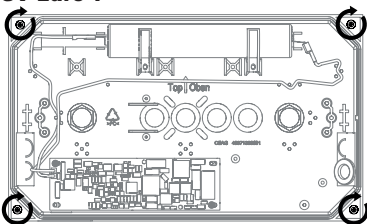
SV Euro 2



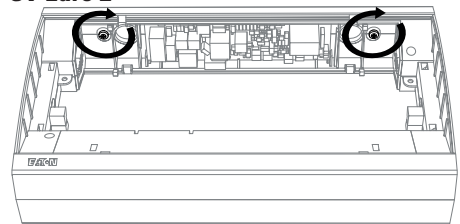
Note: Nicht benutzte aber ausgebrochene Leitungseinführungen sind mit dem Leitungseinführungsstopfen zu verschließen (IP-Schutz).

Note: Unused cable entries which are tweaked out must be closed with sealing stoppers (IP degree of protection).

4 SV Euro 1

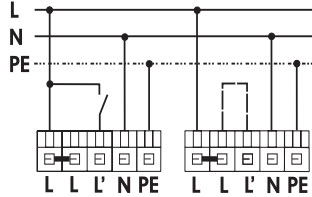


SV Euro 2



5.2 Netzanschluss

Das Netzkabel ist an den Klemmen N, L, L' sowie an PE anzuschließen, wobei L als ungeschaltete Dauerversorgung der Elektronik und L' über einen Lichtschalter zur bedarfsabhängigen Schaltung der Lampe dient.



geschaltetes Dauerlicht

switched maintained light

5.2 Mains connection

The mains cable should be connected to the terminals N, L, L' and PE terminal, where L is an unswitched permanent connection for the electronics and L' is used for switching the lamp on and off with a light switch as and when required.

non maintained light without jumper L-L', main-
tained light with jumper L-L'

Bereitschaftslicht ohne Brücke L-L', Dauerlicht mit
Brücke L-L'

ACHTUNG!

**Der PE-Anschluss dient als Funktionserde.
Er hat keine Schutzfunktion!**

ATTENTION

**The PE-connection serve as function earth.
It has no function of protection!**

5.3 Leuchte komplettieren

Die Fastonstecker der Akkuleitungen auf die Kontaktstecker auf der Leiterkarte aufstecken – rote Leitung an +(Plus), blaue Leitung an – (Minus).

WICHTIG

Für die Nachvollziehbarkeit der Batterie-Lebensdauer bitte das Inbetriebnahme-Datum in das auf der Batterie vorgesehene Feld eintragen!

SV Euro 1: Gehäuseoberteil aufsetzen und mit den 4 Schrauben fixieren.

SV Euro 2: LED Leiterkarten anschließen. Trapezförmige Abdeckung zwischen den angeformten trapezförmigen Blöcken des Gehäuses einlegen und die 4 Schnapphaken einrasten. Die Piktogrammscheibe(n) auf das Leuchtgehäuse aufsnappen.

5.3 Complete luminaire

Plug the faston plugs of the battery cables to the contact plugs on the conductor board – red wire to + (plus), blue wire to - (minus).

IMPORTANT

To fathom batteries life please note the start-up date on the battery in the given data field!

SV Euro 1: Put up the top part of enclosure and fix it with the 4 screws.

SV Euro 2: Connect LED-strip. Put in the trapeze shaped cover between the adjusted trapeze shaped blocks of enclosure and snap the 4 snap hooks. Snap the legend cover(s) on the enclosure of the luminaire.

5.4 LED Anzeige

Mit der grünen LED an der Leuchte wird die anliegende Netzspannung und die Ladekontrolle für den Akku angezeigt. Mit dem Prüftaster kann die Notlichtumschaltung geprüft werden (Simulation des Netzausfalles).

Taster/LED-Folien-Anschluss

Beim Wechsel von Taster/LED oder Leiterkarte bitte Markierung 1 auf der Leiterkarte und auf der Leiterbahnfolie beachten!

6 Inspektion / Wartung / Instandhaltung

Halten Sie die für Instandhaltung, Wartung und Prüfung von elektrischen Betriebsmitteln geltenden Bestimmungen ein!

Im Fall von Rücksendungen benötigen Sie von uns eine RMA - Nummer. Entnehmen Sie bitte weitere Infos hierzu unserer Internetseite www.ceag.de

5.4 Control LED

The green LED indicates mains power and the charging control for the battery. With the test button the emergency switching can be tested.

Button/LED-foil-connection

Changing button/LED or printed circuit please see marker 1 on the printed circuit and on the printed conductor.

6 Inspection/Maintenance/Repair

Observe the valid regulations for the inspection, maintenance and repair of electrical equipment.

In case of returns you need an RMA-number from us.

For further information see www.ceag.de



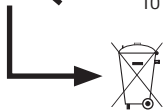
Zu ersetzen mit /
To be replaced by



Ref. 40066042067



Lampe nicht
auswechselbar /
Lamp not
replaceable



7 Entsorgung / Recycling

Beachten Sie bei der Entsorgung defekter Geräte die gültigen Vorschriften für Recycling und Entsorgung. Kunststoffteile sind mit entsprechenden Symbolen gekennzeichnet.



WICHTIG

Der in der Leuchte eingebaute NiCD-Akku ist - entsprechend der EU-Richtlinie 2006/66/EG - beim Wechsel an den Vertreiber oder an einen zugelassenen Entsorger zurück zu geben und darf nicht selbst entsorgt werden!

7 Disposal/Recycling

When disposing of faulty equipment, observe the valid regulations for recycling and disposal. Plastic parts are marked with the appropriate symbols.



IMPORTANT

The NiCd batteries installed in the luminaire comply with EU directive 2006/66/EG – when changing, return to the distributor or to an approved disposer; do not dispose it yourself!



Powering Business Worldwide

Eaton

EMEA Headquarters
Route de la Longeraie 7
1110 Morges, Switzerland
Eaton.eu

CEAG Notlichtsysteme GmbH

Senator-Schwartz-Ring 26
59494 Soest
Germany
Tel: +49 (0) 2921/69-870
Fax: +49 (0) 2921/69-617
Web: www.ceag.de
Email: info-n@ceag.de

© 2017 Eaton
All Rights Reserved
Printed in 10/2016
Publication No. ZNO2038100 A

Changes to the products, to the information contained in this document, and to prices are reserved; so are errors and omissions. Only order confirmations and technical documentation by Eaton is binding. Photos and pictures also do not warrant a specific layout or functionality. Their use in whatever form is subject to prior approval by Eaton. The same applies to Trademarks (especially Eaton, Moeller, and Cutler-Hammer). The Terms and Conditions of Eaton apply, as referenced on Eaton Internet pages and Eaton order confirmations.

Eaton is a registered trademark.

All trademarks are property of their respective owners.