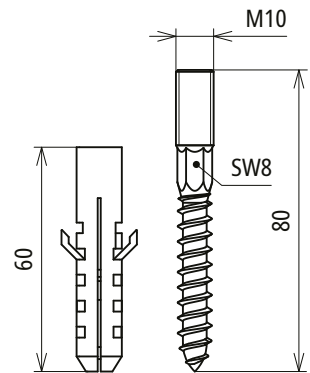
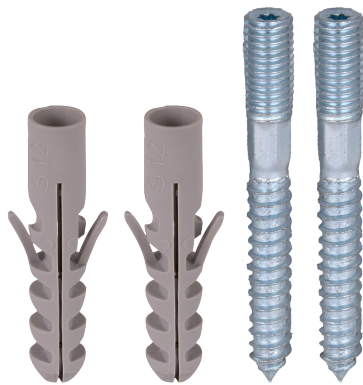


**BFS M10X20 PAS STTZN (472 201)**



Maßbild

Zur Montage der Isolatoren z. B. an Wänden.

<b>Typ</b>	<b>BFS M10X20 PAS STTZN</b>
<b>Art-Nr.</b>	<b>472 201</b>
Werkstoff Schraube	St/tZn
Schraube	M10 $\odot$ TX25
Ausführung	Innensechsrund T25
Kunststoffdübel	$\varnothing$ 12 x 60 mm
Gesamtlänge	80 mm

**Stammdaten**

Nettogewicht	66 g/st
Zolltarifnummer (Komb. Nomenklatur EU)	73181558
GTIN (EAN)	4013364089631
VPE	1 ST

Änderungen in Form und Technik, bei Maßen, Gewichten und Werkstoffen behalten wir uns im Sinne des Fortschrittes der Technik vor. Die Abbildungen sind unverbindlich.