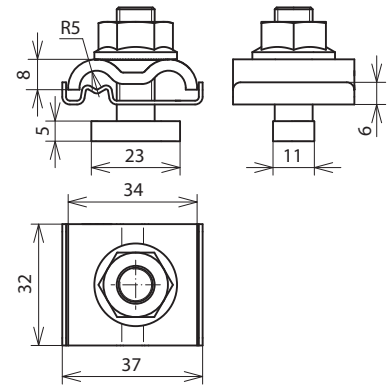


UEK 8.10 AQ4 50 HKSM10 V2A (540 260)



Maßbild

Erdungsklemmen zum Einbinden der Montagesysteme z. B. von PV-Anlagen in den Funktionspotentialausgleich/Funktionserdung (Leiterfarbe ggf. schwarz) und Blitzschutz-Potentialausgleich nach DIN EN 62305-3 (VDE 0185-305-3)

Durch die Kontaktplatte (Zwischenelement) aus NIRO können unterschiedliche Werkstoffe des Leiters (Cu, Al, St/tZn und NIRO) mit den üblichen Montagesystemen z. B. aus Aluminium verbunden werden, ohne dass Kontaktkorrosion entsteht.

Durch die Ausführung mit Doppelüberleger können einfach und schnell die Profile untereinander z. B. mit Durchgangsverdrahtung angeschlossen werden.



| | |
|-------------------------------------|--|
| Typ | UEK 8.10 AQ4 50 HKSM10 V2A |
| Art-Nr. | 540 260 |
| Werkstoff Klemme | NIRO |
| Klemmbereich Rd | 8-10 mm |
| Anschluss (ein- / mehrdrähtig) | 4-50 mm ² |
| Schraube | Hammerkopfschraube (23 x 11 mm), M10 x 30 mm |
| Sperrzahnmutter | SW 15 mm |
| Werkstoff Schraube / Mutter | NIRO |
| Blitzstromtragfähigkeit (10/350 µs) | 100 kA / 50 kA *) |
| Normenbezug | DIN EN 62561-1 |

| | |
|--|---------------|
| Stammdaten | |
| Nettogewicht | 60 g/st |
| Zolltarifnummer (Komb. Nomenklatur EU) | 85359000 |
| GTIN (EAN) | 4013364138667 |
| VPE | 50 ST |

Änderungen in Form und Technik, bei Maßen, Gewichten und Werkstoffen behalten wir uns im Sinne des Fortschrittes der Technik vor. Die Abbildungen sind unverbindlich.

*) Genaue Zuordnung siehe Prüfzertifikat.