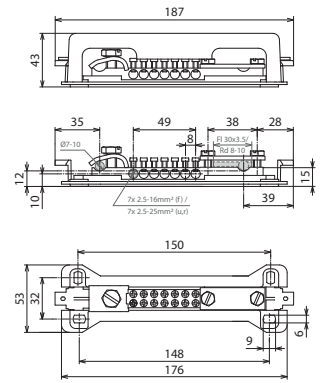
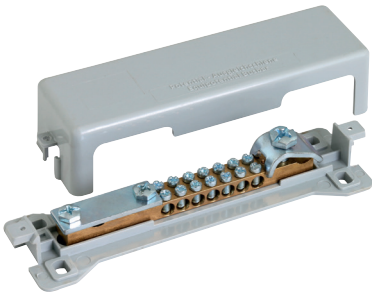


PAS 9AK (563 050)



Maßbild

<b>Typ</b>	<b>PAS 9AK</b>
<b>Art-Nr.</b>	<b>563 050</b>
Anschluss (eindräftig u / mehrdräftig r / feindräftig f)	7 x 2,5-25 mm <sup>2</sup> (Leitertyp u, r); 7 x 2,5-16 mm <sup>2</sup> (Leitertyp f)
Anschluss Rd	1 x 7-10 mm
Anschluss Fl / Rd	1 x -30 x 3,5 od. 8-10 mm
Kontaktschiene	<b>Ms</b>
Querschnitt	35 mm <sup>2</sup>
Befestigung	[4x] 6 x 9 mm
Abdeckhaube	K (grau)

**Stammdaten**

Nettogewicht	226 g/st
Zolltarifnummer (Komb. Nomenklatur EU)	85359000
GTIN (EAN)	4013364054707
VPE	1 ST

Änderungen in Form und Technik, bei Maßen, Gewichten und Werkstoffen behalten wir uns im Sinne des Fortschrittes der Technik vor. Die Abbildungen sind unverbindlich.