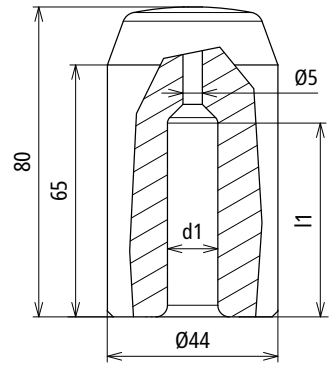


**SKO TE 20 STBLANK (620 002)**



Maßbild

<b>Typ</b>	<b>SKO TE 20 STBLANK</b>
<b>Art-Nr.</b>	<b>620 002</b>
Ausführung Tiefenerder	für Typen Z + AZ (Ø20 mm)
Abmessung (d1 x l1)	13 x 42 mm
Werkstoff	St/blank

**Stammdaten**

Nettogewicht	856,7 g/st
Zolltarifnummer (Komb. Nomenklatur EU)	82055980
GTIN (EAN)	4013364066052
VPE	1 ST

Änderungen in Form und Technik, bei Maßen, Gewichten und Werkstoffen behalten wir uns im Sinne des Fortschrittes der Technik vor. Die Abbildungen sind unverbindlich.