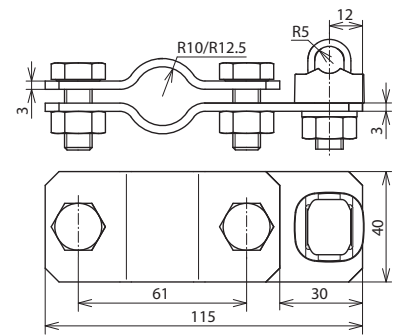
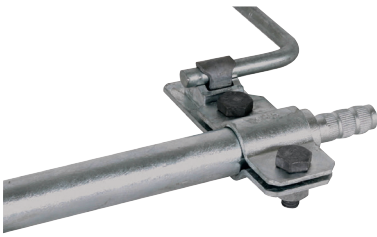


AS TE 25 KSV 7.10 STTZN (625 011)



Maßbild

Typ	AS TE 25 KSV 7.10 STTZN
Art-Nr.	625 011
Werkstoff	St/tZn
Klemmbereich Rd	7-10 mm
Ausführung für Tiefenerder	Ø25 mm
Schraube	M10 x 25 mm
Werkstoff Schraube / Mutter	St/tZn
Blitzstromtragfähigkeit (10/350 µs)	50 kA *)
Normenbezug	DIN EN 62561-1
Stammdaten	
Nettogewicht	340 g/st
Zolltarifnummer (Komb. Nomenklatur EU)	85359000
GTIN (EAN)	4013364026643
VPE	20 ST

Änderungen in Form und Technik, bei Maßen, Gewichten und Werkstoffen behalten wir uns im Sinne des Fortschrittes der Technik vor. Die Abbildungen sind unverbindlich.

*) Genaue Zuordnung siehe Prüfzertifikat.