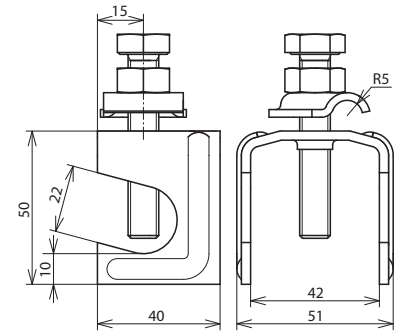


VK 6.22 FL40 KB6.10 BSB STBL (308 035)



Maßbild



Typ	VK 6.22 FL40 KB6.10 BSB STBL
Art-Nr.	308 035
Werkstoff	St/blank
Klemmbereich Rd / Rd	(+/II) 6-22 / 6-10 mm
Klemmbereich Rd / Fl	(+) 6-22 / 40 mm
Schraube	M10 x 60 mm
Werkstoff Schraube	St/blank
Blitzstromtragfähigkeit (10/350 µs)	50kA *
Normenbezug	DIN EN 62561-1
Kurzschlussstrom (AC 50 Hz / DC) (1 s; ≤ 300 °C)	1,0 kA

Stammdaten	
Nettogewicht	164,8 g/st
Zolltarifnummer (Komb. Nomenklatur EU)	85359000
GTIN (EAN)	4013364123472
VPE	25 ST

Änderungen in Form und Technik, bei Maßen, Gewichten und Werkstoffen behalten wir uns im Sinne des Fortschrittes der Technik vor. Die Abbildungen sind unverbindlich.

*): Genaue Zuordnung siehe Prüfzertifikat.