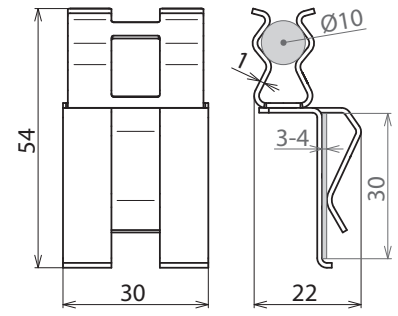
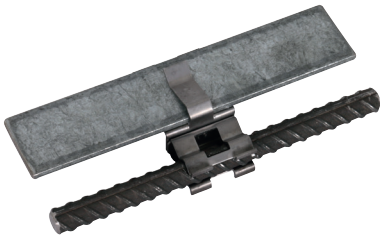


DC BK 10 FL30 STBLANK (308 142)



Maßbild

- Kompakt, leicht und ressourcenschonend
- Schnell und werkzeuglos
- Effizient und zeitsparend



Typ	DC BK 10 FL30 STBLANK
Art-Nr.	308 142
Werkstoff	St/blank
Klemmbereich Rd* / Fl	10 / 30 mm
Materialstärke (t1)	1 mm
Kurzschlussstrom (AC 50 Hz / DC) (1 s; ≤ 300 °C)	2,3 kA
Blitzstromtragfähigkeit (10/350 µs)	$I_{lim} 50 \text{ kA}$ **
Normenbezug	DIN EN 62561-1

Stammdaten

Nettogewicht	18,26 g/st
Zolltarifnummer (Komb. Nomenklatur EU)	85359000
GTIN (EAN)	4013364288522
VPE	50 ST

Änderungen in Form und Technik, bei Maßen, Gewichten und Werkstoffen behalten wir uns im Sinne des Fortschrittes der Technik vor. Die Abbildungen sind unverbindlich.

*) Nenndurchmesser d_s der Bewehrung

**) Genaue Zuordnung siehe Prüfzertifikat.