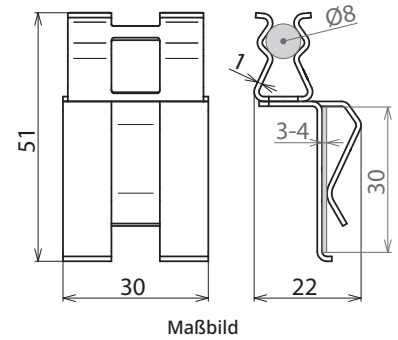
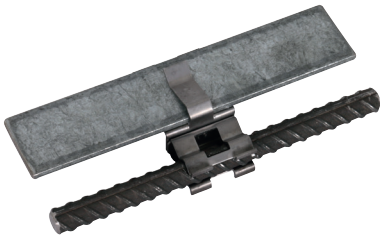


DC BK 8 FL30 STBLANK (308 141)



- Kompakt, leicht und ressourcenschonend
- Schnell und werkzeuglos
- Effizient und zeitsparend



Typ	DC BK 8 FL30 STBLANK
Art-Nr.	308 141
Werkstoff	St/blank
Klemmbereich Rd* / Fl	8-9 / 30 mm
Materialstärke (t1)	1 mm
Kurzschlussstrom (AC 50 Hz / DC) (1 s; ≤ 300 °C)	2,3 kA
Blitzstromtragfähigkeit (10/350 µs)	50 kA **
Normenbezug	DIN EN 62561-1

Stammdaten	
Nettogewicht	19,22 g/st
Zolltarifnummer (Komb. Nomenklatur EU)	85359000
GTIN (EAN)	4013364288904
VPE	50 ST

Änderungen in Form und Technik, bei Maßen, Gewichten und Werkstoffen behalten wir uns im Sinne des Fortschrittes der Technik vor. Die Abbildungen sind unverbindlich.

*) Nenndurchmesser d_s der Bewehrung
 **) Genaue Zuordnung siehe Prüfzertifikat.