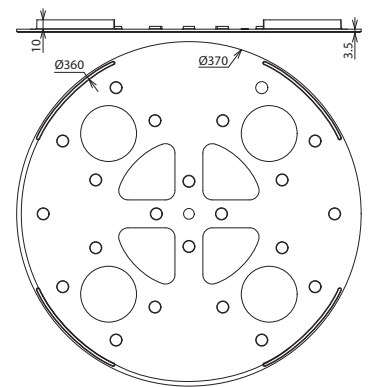


**ULP KS D370 SW (102 050)**



Maßbild

Unterlegplatte zum Schutz der Dachbahnen unter dem Betonsockel, Ausführung groß für das Gewicht 17 kg.

<b>Typ</b>	<b>ULP KS D370 SW</b>
<b>Art-Nr.</b>	<b>102 050</b>
Durchmesser Ø Außen	370 mm
Durchmesser Ø Innen	360 mm
Werkstoff	<b>EVA</b>
Farbe	schwarz ●
<b>Stammdaten</b>	
Nettogewicht	217 g/st
Zolltarifnummer (Komb. Nomenklatur EU)	39269097
GTIN (EAN)	4013364045996
VPE	1 ST

Änderungen in Form und Technik, bei Maßen, Gewichten und Werkstoffen behalten wir uns im Sinne des Fortschrittes der Technik vor. Die Abbildungen sind unverbindlich.