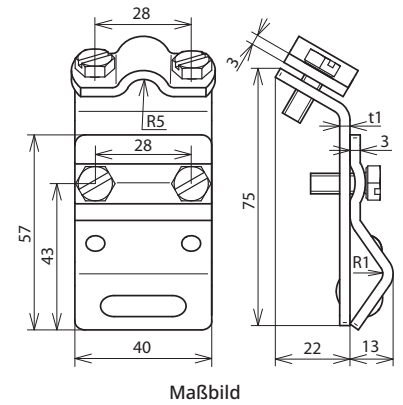


**DRK ZS 7.10 W13.25 AL (338 001)**



<b>Typ</b>	<b>DRK ZS 7.10 W13.25 AL</b>
<b>Art-Nr.</b>	<b>338 001</b>
Klemmbereich Wulst	13-25 mm
Werkstoff Klemme	<b>Al</b>
Klemmbereich Rd	7-10 mm
Werkstoff Überleger	<b>Al</b>
Breite / Materialstärke	40 / 3 mm
Schraube	M6 x 16 mm
Werkstoff Schraube	<b>NIRO</b>
Blitzstromtragfähigkeit (10/350 µs)	$I_{imp} 100 kA / I_{imp} 50 kA$ *)
Normenbezug	DIN EN 62561-1
<b>Stammdaten</b>	
Nettogewicht	68,5 g/st
Zolltarifnummer (Komb. Nomenklatur EU)	85359000
GTIN (EAN)	4013364054172
VPE	25 ST

Änderungen in Form und Technik, bei Maßen, Gewichten und Werkstoffen behalten wir uns im Sinne des Fortschrittes der Technik vor. Die Abbildungen sind unverbindlich.

\*) Genaue Zuordnung siehe Prüfzertifikat.