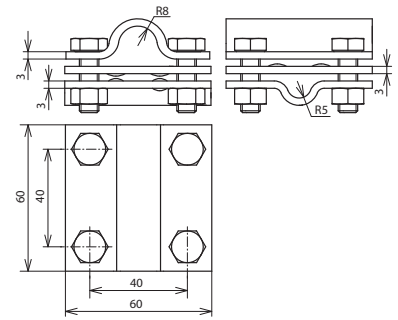
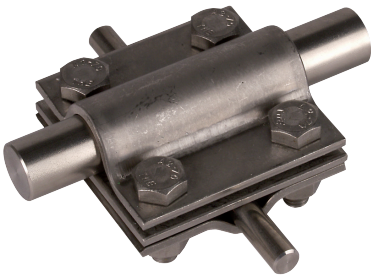


KS 8.10 16 FL30 ZP V4A (319 219)



Maßbild



Typ	KS 8.10 16 FL30 ZP V4A
Art-Nr.	319 219
Werkstoff Klemme	NIRO (V4A)
Werkstoff-Nr. Klemme	1.4571 / 1.4404 / 1.4401
ASTM / AISI Klemme	316Ti / 316L / 316
Klemmbereich Rd / Rd	16 / 8-10 mm
Klemmbereich Rd / FI	16 / 30 mm
Klemmbereich (mehrdrähtig / Seil)	35-120 mm ²
Schraube	☛ M8 x 25 mm
Werkstoff Schraube / Mutter	NIRO (V4A)
Werkstoff-Nr. Schraube / Mutter	1.4571 / 1.4404 / 1.4401
ASTM / AISI Schraube / Mutter	316Ti / 316L / 316
Abmessung	60 x 60 x 3 mm
Zwischenplatte	ja
Blitzstromtragfähigkeit (10/350 µs)	$I_{imp} 100kA$ *)
Normenbezug	DIN EN 62561-1

Stammdaten

Nettogewicht	319,1 g/st
Zolltarifnummer (Komb. Nomenklatur EU)	85359000
GTIN (EAN)	4013364069916
VPE	25 ST

Änderungen in Form und Technik, bei Maßen, Gewichten und Werkstoffen behalten wir uns im Sinne des Fortschrittes der Technik vor. Die Abbildungen sind unverbindlich.

*) Genaue Zuordnung siehe Prüfzertifikat.