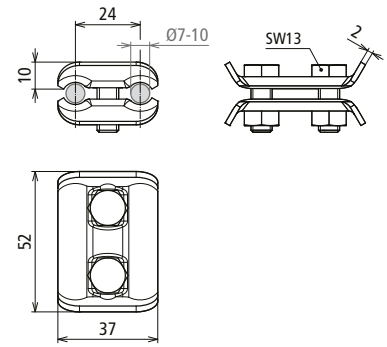
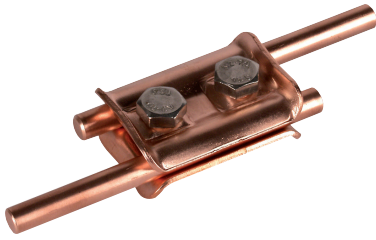


PV 7.10 SKM8X20 CU (307 007)



Maßbild



Typ	PV 7.10 SKM8X20 CU
Art-Nr.	307 007
Werkstoff Klemme	Cu
Klemmbereich Rd / Rd	7-10 mm
Klemmbereich (mehrdräftig / Seil)	16-70 mm ²
Schraube	M8 x 20 mm
Werkstoff Schraube / Mutter	NIRO
Blitzstromtragfähigkeit (10/350 µs)	Imp 100 kA *
Normenbezug	DIN EN 62561-1

Stammdaten

Nettogewicht	104 g/st
Zolltarifnummer (Komb. Nomenklatur EU)	85359000
GTIN (EAN)	4013364024168
VPE	50 ST

Änderungen in Form und Technik, bei Maßen, Gewichten und Werkstoffen behalten wir uns im Sinne des Fortschrittes der Technik vor. Die Abbildungen sind unverbindlich.

*): Genaue Zuordnung siehe Prüfzertifikat.