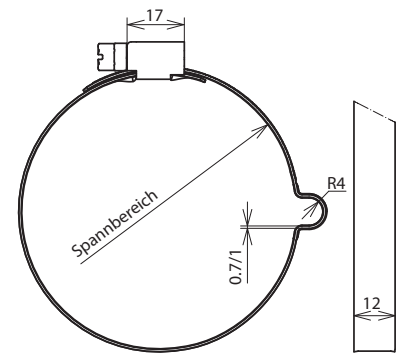
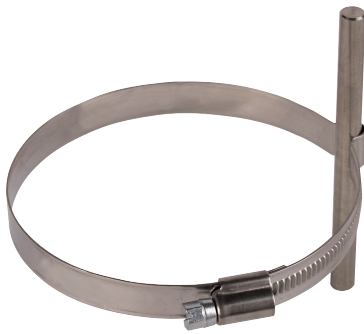


LH 8 SB100.120 SCG V2A (200 089)



Typ	LH 8 SB100.120 SCG V2A
Art-Nr.	200 089
Spannbereich Ø Rohr	100-120 mm
Leitungshalter Aufnahme Rd	8 mm
Leitungsführung	fest
Werkstoff Leitungshalter	NIRO
Schraube	Schneckenschraube SW7 mm
Werkstoff Spannkopf / Schraube	NIRO
Befestigung	mit Schneckengewinde und Sicke

Stammdaten	
Nettogewicht	54 g/st
Zolltarifnummer (Komb. Nomenklatur EU)	85389099
GTIN (EAN)	4013364074729
VPE	50 ST

Änderungen in Form und Technik, bei Maßen, Gewichten und Werkstoffen behalten wir uns im Sinne des Fortschrittes der Technik vor. Die Abbildungen sind unverbindlich.