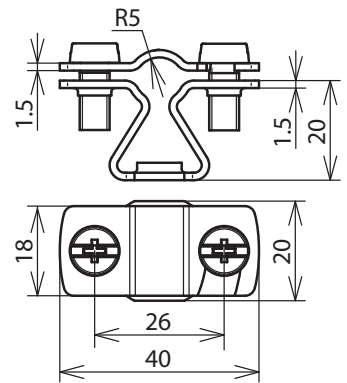


LH ZS 8.10 FL20 M8 V2A (274 110)



Maßbild

Typ	LH ZS 8.10 FL20 M8 V2A
Art-Nr.	274 110
Werkstoff Leitungshalter	NIRO
Leitungshalter Aufnahme Rd	8-10 mm
Leitungshalter Aufnahme Fl	20 mm
Bauhöhe Leitungshalter	20 mm
Gewinde Leitungshalter	M8
Leitungsführung	fest
Normenbezug	DIN EN 62561-4

Stammdaten	
Nettogewicht	29,9 g/st
Zolltarifnummer (Komb. Nomenklatur EU)	85389099
GTIN (EAN)	4013364123434
VPE	50 ST

Änderungen in Form und Technik, bei Maßen, Gewichten und Werkstoffen behalten wir uns im Sinne des Fortschrittes der Technik vor. Die Abbildungen sind unverbindlich.