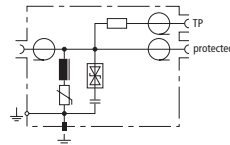
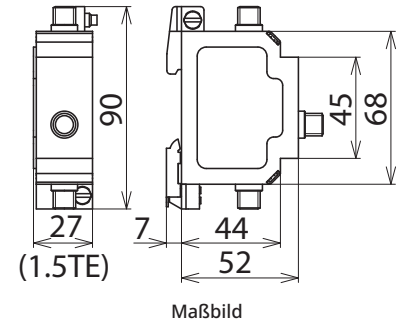


DGA FF TV (909 703)

- Frequenzbereich für analoges und digitales TV, rückkanaltauglich
- Integrierter Messausgang bei den Ableitern FF und GFF
- 3 Varianten für den angepassten Einsatz nach dem Blitz-Schutzkonzept an den Schnittstellen 0_A - 2 (Kombi-Ableiter GFF), 0_A - 1 (Blitzstrom-Ableiter GF) und 1 - 2 (Überspannungs-Ableiter FF)



Prinzipschaltbild



Maßbild

DGA ... TV sind fernseisetaugliche Ableiter mit F-Anschluss für 75 Ohm SAT- und BK-Anlagen. Die Ableiter entsprechen den erhöhten Schirmungsanforderungen der Klasse A nach EN 50 083-2. Geeignet für die platzsparende Installation in allen gängigen TV- und SAT-Anwendungen sind die Ableiter verfügbar als Blitzstrom-Ableiter sowie als Überspannungs-Ableiter oder Kombi-Ableiterset mit integriertem Messausgang zur Anlagenüberprüfung.

Typ	DGA FF TV
Art-Nr.	909 703
Detail	
Ableiterklasse	TYPE 3P1
Höchste Dauerspannung DC (U _c)	24 V
Nennstrom (I _n)	2 A
D1 Blitzstoßstrom (10/350 µs) (I _{imp})	0,2 kA
C2 Nennableitstoßstrom (8/20 µs) (I _n)	1,5 kA
Schutzpegel bei I _{imp} D1 (U _p)	≤ 230 V
Schutzpegel bei I _n C2 (U _p)	≤ 300 V
Schutzpegel bei 1 kV/µs C3 (U _p)	≤ 60 V
Frequenzbereich	DC / 5-3000 MHz
Einfügungsdämpfung 5-862 MHz typ.	1,2 dB
Einfügungsdämpfung 862-2400 MHz typ.	1,4 dB
Einfügungsdämpfung 2400-3000 MHz typ.	2 dB
Rückflussdämpfung	≥ 14 dB
Rückflussdämpfung (47-2400 MHz)	≥ 18 dB (-1,5 dB/Oktave)
Rückflussdämpfung Prüfbuchse (5-47 MHz)	≥ 18 dB
Prüfbuchse Anschlussdämpfung	20 dB
Schirmdämpfung 5-300 MHz	≥ 85 dB
Schirmdämpfung 300-470 MHz	≥ 80 dB
Schirmdämpfung 470-1000 MHz	≥ 75 dB
Schirmdämpfung 1000-2400 MHz	≥ 55 dB
Wellenwiderstand (Z)	75 Ohm
Betriebstemperaturbereich (T _v)	-40 °C ... +80 °C
Schutzart (bei angeschlossenen Leitungen)	IP 30
Montage auf	35 mm Hutschiene nach EN 60715 oder Wandmontage
Anschluss Eingang / Ausgang	F Buchse / F Buchse
Erdung über	Hutschiene oder Schraubanschluss
Gehäusewerkstoff	Metall
Farbe	blank
Prüfnormen	IEC 61643-21 / EN 61643-21
Zubehör	2x F-Stecker

Stammdaten

Nettogewicht	233 g/st
Zolltarifnummer (Komb. Nomenklatur EU)	85363010
GTIN (EAN)	4013364085664
VPE	1 ST

Änderungen in Form und Technik, bei Maßen, Gewichten und Werkstoffen behalten wir uns im Sinne des Fortschrittes der Technik vor. Die Abbildungen sind unverbindlich.