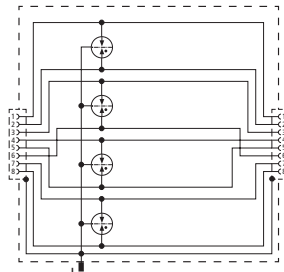
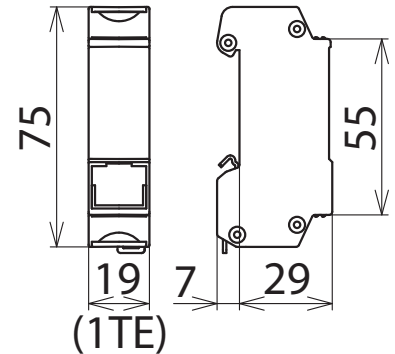


DPA M CLD RJ45B 48 (929 126)

- Ideal zum Nachrüsten mit Schutz aller Adern
- Einsatz in strukturierten Verkabelungen nach Klasse D bis 100 MHz
- Power over Ethernet IEEE 802.3 konform (bis PoE++ / 4PPoE)
- Einsetzbar nach dem Blitz-Schutzzonen-Konzept an den Schnittstellen 0_B – 2 und höher



Prinzipschaltbild



Maßbild

Universeller Ableiter für Industrial Ethernet, Power over Ethernet (IEEE 802.3 konform bis PoE++ / 4PPoE) und ähnliche Anwendungen in strukturierten Verkabelungen nach Klasse D bis 100 MHz. Schutz aller Adernpaare durch leistungsfähige Gasentladungsableiter. Adapterausführung mit Buchsen für die Hutschiennenmontage.

Typ	DPA M CLD RJ45B 48
Art-Nr.	929 126
Ableiterklasse	TYPE 2
Nennspannung (U _N)	48 V
Höchste Dauerspannung DC (U _c)	48 V
Höchste Dauerspannung AC (U _c)	34 V
Höchste Dauerspannung DC Pa-Pa (PoE) (U _c)	57 V
Nennstrom (I _n)	1 A
D1 Blitzstoßstrom (10/350 µs) pro Ader (I _{imp})	0,5 kA
C2 Nennableitstoßstrom (8/20 µs) Ad-Ad (I _n)	1,25 kA
C2 Nennableitstoßstrom (8/20 µs) Ad-PG (I _n)	2,5 kA
C2 Nennableitstoßstrom (8/20 µs) gesamt (I _n)	10 kA
C2 Nennableitstoßstrom (8/20 µs) Pa-Pa (PoE) (I _n)	2,5 kA
Schutzpegel Ad-Ad bei I _n C2 (U _p)	≤ 700 V
Schutzpegel Ad-PG bei I _n C2 (U _p)	≤ 700 V
Schutzpegel Pa-Pa bei I _n C2 (PoE) (U _p)	≤ 900 V
Schutzpegel Ad-Ad bei 1 kV/µs C3 (U _p)	≤ 600 V
Schutzpegel Ad-PG bei 1 kV/µs C3 (U _p)	≤ 500 V
Schutzpegel Pa-Pa bei 1 kV/µs C3 (PoE) (U _p)	≤ 700 V
Grenzfrequenz (f _c)	100 MHz
Einfügungsdämpfung bei 100 MHz	≤ 3 dB
Kapazität Ad-Ad (C)	≤ 10 pF
Kapazität Ad-PG (C)	≤ 10 pF
Betriebstemperaturbereich (T _u)	-40 °C ... +80 °C
Schutzart	IP 10
Montage auf	35 mm Hutschiene nach EN 60715
Anschluss Eingang / Ausgang	RJ45-Buchse / RJ45-Buchse
Belegung	1/2, 3/6, 4/5, 7/8
Erdung über	35 mm Hutschiene nach EN 60715
Gehäusewerkstoff	Zinkdruckguss
Farbe	blank
Prüfnormen	IEC 61643-21 / EN 61643-21
Zulassungen	UL 497B

Stammdaten

Nettogewicht	96 g/st
Zolltarifnummer (Komb. Nomenklatur EU)	85363010
GTIN (EAN)	4013364242258
VPE	1 ST

Änderungen in Form und Technik, bei Maßen, Gewichten und Werkstoffen behalten wir uns im Sinne des Fortschrittes der Technik vor. Die Abbildungen sind unverbindlich.