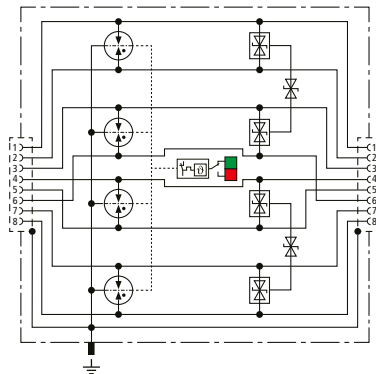
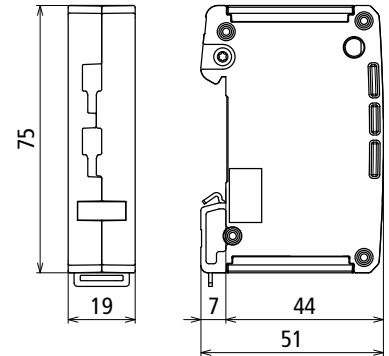


## DPA CL8 EA 4PPOE (929 161)

- Ideal für den Schutz von Ethernet Anwendungen bis 10 GBit/s
- Einsatz in strukturierten Verkabelungen nach Klasse E<sub>A</sub> bis 500 MHz
- Power over Ethernet IEEE 802.3 konform (bis PoE++ / 4PPoE)
- Einsetzbar nach dem Blitz-Schutzzonen-Konzept an den Schnittstellen 0<sub>A</sub> – 2 und höher



Prinzipschaltbild



Maßbild

Universeller, platzsparender Kombi-Ableiter in 19 mm Baubreite und RJ45 Anschluss Technik mit Statusanzeige für die einfache Wartung. Schutz von Anwendungen in strukturierten Verkabelungen nach Klasse E<sub>A</sub> bis 500 MHz, z.B. Industrial Ethernet, Datenverteiler, digitale Kamerasysteme, Power over Ethernet (IEEE 802.3 konform bis 4PPoE) und generell Ethernet basierte Schnittstellen. Schutz aller Aderpaare durch leistungsfähige Gasentladungsableiter und Schutzdioden zwischen den Signaladern sowie Aderpaaren. Voll geschirmte Adapterausführung mit RJ45 Buchsen für die Hutschienenmontage. Mit gehäusesseitigem, zusätzlichem Schraubanschluss für die optionale Erdanbindung.

Typ	DPA CL8 EA 4PPOE
Art-Nr.	929 161
Ableiterklasse	TYPE 1P2
Impulskategorie	D1, C1, C2, C3
Nennspannung (U <sub>N</sub> )	3,3 V
Höchste Dauerspannung DC (U <sub>c</sub> )	3,3 V
Höchste Dauerspannung DC Pa-Pa (PoE) (U <sub>c</sub> )	58 V
Nennstrom (I <sub>n</sub> )	1,5 A
D1 Blitzstoßstrom (10/350 µs) pro Ader (I <sub>imp</sub> )	0,5 kA
C2 Nennableitstoßstrom (8/20 µs) Ad-Ad (I <sub>n</sub> )	150 A
C2 Nennableitstoßstrom (8/20 µs) Ad-PG (I <sub>n</sub> )	2,5 kA
C2 Nennableitstoßstrom (8/20 µs) gesamt (I <sub>n</sub> )	10 kA
C2 Nennableitstoßstrom (8/20 µs) Pa-Pa (PoE) (I <sub>n</sub> )	150 A
Schutzpegel Ad-Ad bei I <sub>n</sub> C2 (U <sub>p</sub> )	≤ 100 V
Schutzpegel Ad-PG bei I <sub>n</sub> C2 (U <sub>p</sub> )	≤ 600 V
Schutzpegel Pa-Pa bei I <sub>n</sub> C2 (PoE) (U <sub>p</sub> )	≤ 160 V
Schutzpegel Ad-Ad bei 1 kV/µs C3 (U <sub>p</sub> )	≤ 140 V
Schutzpegel Ad-PG bei 1 kV/µs C3 (U <sub>p</sub> )	≤ 500 V
Schutzpegel Pa-Pa bei 1 kV/µs C3 (PoE) (U <sub>p</sub> )	≤ 170 V
Grenzfrequenz (f <sub>c</sub> )	500 MHz
Kapazität Ad-Ad (C)	≤ 15 pF
Kapazität Ad-PG (C)	≤ 40 pF
Betriebstemperaturbereich (T <sub>v</sub> )	-40 °C ... +80 °C
Schutzart	IP 20
Montage auf	35 mm Hutschiene nach EN 60715
Anschluss Eingang / Ausgang	RJ45-Buchse / RJ45-Buchse
Belegung	1/2, 3/6, 4/5, 7/8
Erdung über	35 mm Hutschiene nach EN 60715
Gehäusewerkstoff	Zinkdruckguss
Farbe	blank
Prüfnormen	IEC 61643-21 / EN 61643-21
Zulassungen	GHMT, UL 497B

**Stammdaten**

Nettogewicht	179,8 g/st
Zolltarifnummer (Komb. Nomenklatur EU)	85363010
GTIN (EAN)	4013364472921
VPE	1 ST

Änderungen in Form und Technik, bei Maßen, Gewichten und Werkstoffen behalten wir uns im Sinne des Fortschrittes der Technik vor. Die Abbildungen sind unverbindlich.