

**Montage auf Stecksocket-System  
Universaladapter**

Fig. 1 bis 4

**Zusammenstecken der Universaladapter  
Fig. 5**

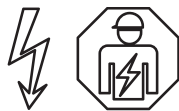
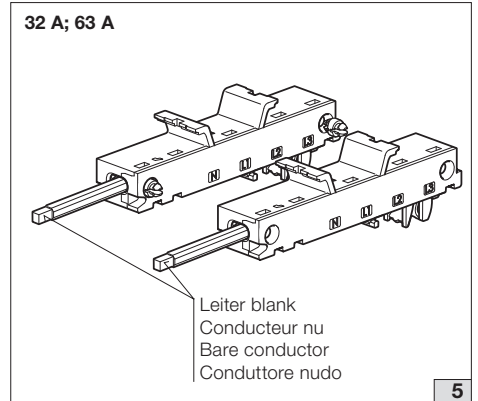
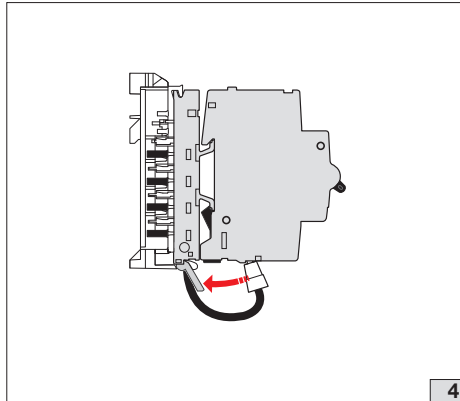
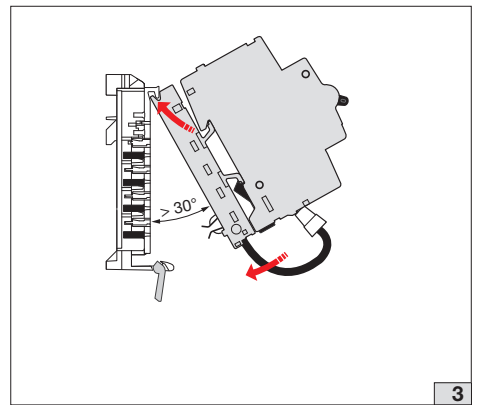
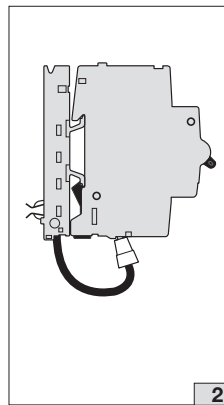
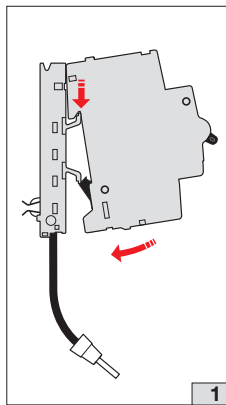
**Assembly to plug-in socket  
system Universal adapter**

Fig. 1 to 4

**Plugging together the universal adapters  
Fig. 5**

(D)

(USA)



**Warning! Installation by person with electrotechnical expertise only.**  
**Warnung! Installation nur durch elektrotechnische Fachkraft.**  
**Avvertenza! Fare installare solo da un elettricista qualificato.**  
**Avertissement! Installation uniquement par des personnes qualifiées en électrotechnique.**  
**¡Advertencia! La instalación deberá ser realizada únicamente por electricistas especializados.**

**ABB Switzerland Ltd**

Low Voltage Products  
Fulachstrasse 150  
CH-8201 Schaffhausen  
Phone: +41 58 586 41 11  
Fax: +41 58 586 42 22  
www.abb.com

**ABB Ltd**

Tower Court,  
Coutaulds Way  
Foleshill Enterprise Park,  
Conventry  
CV6 5NX  
United Kingdom

**ABB**

## Mounting instruction DIN adapter for ABB MCB type SU(P)200, UL489 Type: ZLS970UL, ZLS971UL, ZLS972UL, ZLS973UL



### Technical data US LISTED **UL489:**

• **Adapter for apparatus:**

Rated voltage:	240 VAC	
Plug-in socket (tulip, bell) L, N:	ZLS970UL, ZLS971UL	25 A
	ZLS972UL, ZLS973UL	45 A

This document contains instructions for the installation and operation of SMISSLINE products, manufactured by ABB.

Before installing this equipment read this instruction carefully.

### UNPACKING AND INSPECTION

Unpack the adapter for apparatus, combi-module and inspect it for any shipping damage.

#### **WARNING**

#### **HAZARD OF ELECTRIC SHOCK, INJURY, BURN OR EXPLOSION**

- Make sure ALL electrical power supplies are "OFF" before installing or removing any devices or adapter for apparatus, combi-module
- The adapter for apparatus, combi-module MUST be installed and serviced by QUALIFIED personnel.
- Always use properly rated voltage sensing device to confirm the power is off.
- All devices, doors and covers must be replaced before switching on the power to this equipment

#### **WARNING**

#### **HAZARD OF EQUIPMENT DAMAGE**

- Use only material manufactured by ABB
- Not following these instructions might result in severe injuries or death or equipment damage.
- This product is NOT suitable for use in installation equipment any other than the SMISSLINE SYSTEM.
- ABB doesn't assume responsibility for any consequences arising out of the use of this equipment

These instructions do not cover all details or variations in equipment, nor do they provide for every possible contingency that may be met in connection with installation, operation or maintenance. Should further information be desired or should particular problems arise that are not covered sufficiently for the purchaser's purposes, the matter should be referred to ABB.



### Technische Daten US LISTED **UL489:**

• **Universaladapter:**

Nennspannung:	240 VAC	
Stecktulpe L, N:	ZLS970UL, ZLS971UL	25 A
	ZLS972UL, ZLS973UL	45 A

Dieses Dokument enthält Anweisungen für die Installation und den Betrieb von SMISSLINE-Produkten (hergestellt von ABB).

Vor der Installation des Geräts lesen Sie diese Anleitung bitte gründlich durch.

### AUSPACKEN UND ÜBERPRÜFEN

Packen Sie das Material aus und überprüfen Sie es auf Transportschäden. Montieren Sie ggf. die Zubehörkomponenten (siehe nächste Seite) anhand dieser Anleitung.

Überprüfen Sie sämtliche Zubehörkomponenten hinsichtlich Nennspannung, Installation und Funktionsfähigkeit.

#### **WARNING**

#### **GEFAHR VON STROMSCHLÄGEN, VERLETZUNGEN, VERBRENNUNGEN ODER EXPLOSIONEN**

- Vergewissern Sie sich, dass ALLE Stromversorgungen abgeschaltet sind, bevor Sie Geräte montieren oder demontieren.
- Das Material und seine Zubehörkomponenten DÜRFEN AUSSCHLIESSLICH von QUALIFIZIERTEN Personen installiert und gewartet werden.
- Vergewissern Sie sich stets mit einem für den betreffenden Spannungsbereich geeigneten Spannungsprüfgerät, dass die Spannungsversorgung abgeschaltet ist.
- Sämtliche Geräte, Abdeckklappen und Gehäuse müssen wieder angebracht werden, bevor die Spannungsversorgung für das Gerät eingeschaltet wird.

#### **WARNING**

#### **BESCHÄDIGUNGSGEFAHR**

- Verwenden Sie ausschliesslich von ABB hergestellte Schutzschalter und Zubehörkomponenten.
- Die Nichtbeachtung dieser Anweisungen kann zu schweren Verletzungen, Tod oder Geräteschäden führen.
- Dieses Gerät ist AUSSCHLIESSLICH für die Verwendung in Geräten des SMISSLINE-SYSTEMS geeignet.
- ABB übernimmt keine Verantwortung für die Folgen der Verwendung dieses Materials.

Diese Anleitung deckt nicht sämtliche Gerätedetails oder varianten ab und berücksichtigt nicht alle möglichen Eventualitäten, die im Zusammenhang mit der Installation, dem Betrieb oder der Instandhaltung dieser Geräte auftreten können. Falls weitere Informationen gewünscht werden oder spezifische Probleme auftreten, die für die Belange des Käufers nicht hinreichend abgedeckt sind, setzen Sie sich bitte mit ABB in Verbindung. Das Modifizieren des Materials führt zum Erlöschen der Garantie.