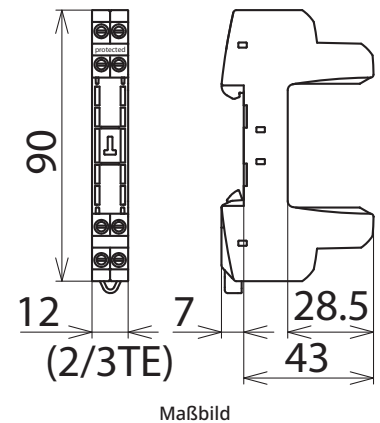
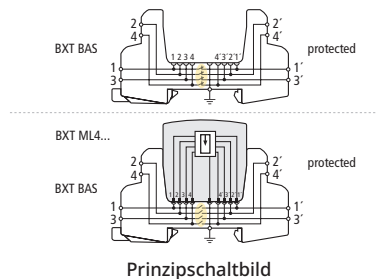


BXT BAS (920 300)

- Vierpolig und universell für alle Ableiter-Module BSP und BXT / BXTU
- Ohne Signaltrennung bei gezogenem Schutzmodul
- Wartungsneutraler Aufbau ohne Schutzelemente



BLITZDUCTOR XT-Basisteil als sehr platzsparende, vierpolige, universelle Durchgangsklemme zur Aufnahme eines Ableiter-Moduls, ohne Signaltrennung bei gezogenem Schutzmodul. Die sichere Erdung des Ableiter-Moduls wird über den Hutschiene-Tragfuß mittels einer Schnappbefestigung hergestellt. Da sich keinerlei Bauelemente der Schutzschaltung im Basisteil befinden, beschränken sich Wartungsarbeiten auf die Schutzmodule.

| | |
|---|---|
| Typ | BXT BAS |
| Art-Nr. | 920 300 |
| Betriebstemperaturbereich (T _v) | -40 °C ... +80 °C |
| Schutzart | IP 20 |
| Montage auf | 35 mm Hutschiene nach EN 60715 |
| Anschluss Eingang / Ausgang | Schraube / Schraube |
| Signaltrennung | nein |
| Anschlussquerschnitt eindrätig | 0,08-4 mm ² |
| Anschlussquerschnitt feindrätig | 0,08-2,5 mm ² |
| Anzugsdrehmoment (Anschlussklemmen) | 0,4 Nm |
| Erdung über | 35 mm Hutschiene nach EN 60715 |
| Gehäusewerkstoff | Polyamid PA 6.6 |
| Farbe | gelb |
| ATEX-Zulassungen | DEKRA 11ATEX0089 X: II 3 G Ex nA IIC T4 Gc *) |
| IECEx-Zulassungen | DEK 11.0032X: Ex nA IIC T4 Gc *) |
| Zulassungen | CSA, UL 497B, ATEX, IECEx, CCC *) |

| | |
|--|---------------|
| Stammdaten | |
| Nettogewicht | 34,5 g/st |
| Zolltarifnummer (Komb. Nomenklatur EU) | 85369010 |
| GTIN (EAN) | 4013364109179 |
| VPE | 1 ST |

Änderungen in Form und Technik, bei Maßen, Gewichten und Werkstoffen behalten wir uns im Sinne des Fortschrittes der Technik vor. Die Abbildungen sind unverbindlich.

*) nur in Verbindung mit zugelassenem Ableiter-Modul