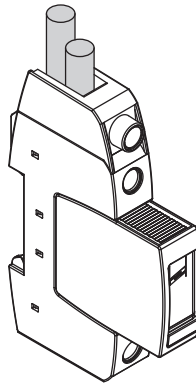
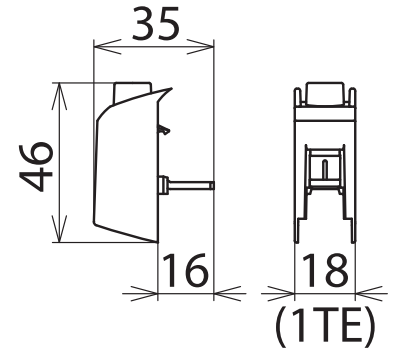


STAK 25 (952 589)

- Ermöglicht die V-Verdrahtung (Anschluss von 2 Leitern) an Überspannungs-Schutzgeräten bis 25 mm²
- Ermöglicht eine EMV-optimale Durchgangsverdrahtung nach DIN VDE 0100-534



Prinzipialschaltbild



Maßbild

Stiftanschlussklemme zur Umsetzung einer EMV-optimalen Durchgangsverdrahtung nach DIN VDE 0100-534 von Blitzstrom- und Überspannungs-Ableitern.

Typ	STAK 25
Art-Nr.	952 589
Nennspannung AC / DC (U _N)	600 V
Max. PV-Spannung (U _{CPV}) in der Anwendung mit DEHNguard M YPV ...	1200 V
Nennlaststrom AC (I _N)	100 A
Blitzstoßstrom (10/350 µs) (I _{imp})	25 kA
Ableitstoßstrom (8/20 µs)	50 kA
Bemessungsisolationsspannung (U _i)	630 V
Bemessungsstoßspannungsfestigkeit (U _{imp})	6 kV
Betriebstemperaturbereich (T _U)	-40 °C ... +80 °C
Anschlussquerschnitt (min.)	1,5 mm ² ein- / feindrähtig
Anschlussquerschnitt (max.)	25 mm ² mehr- / 16 mm ² feindrähtig
Anschlussart	vorne
Passend für	DEHNguard S, DEHNguard M, DEHNgap C S, DEHNshield, Durchgangsklemme DK 25

Stammdaten

Nettogewicht	17,4 g/st
Zolltarifnummer (Komb. Nomenklatur EU)	85369010
GTIN (EAN)	4013364132306
VPE	4 ST

Änderungen in Form und Technik, bei Maßen, Gewichten und Werkstoffen behalten wir uns im Sinne des Fortschrittes der Technik vor. Die Abbildungen sind unverbindlich.