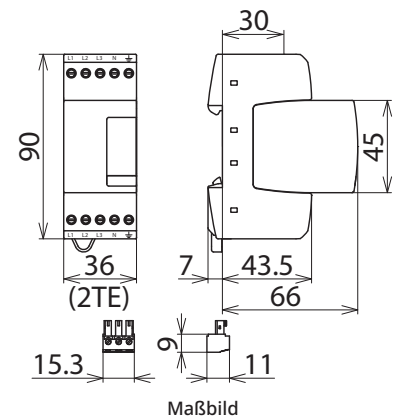
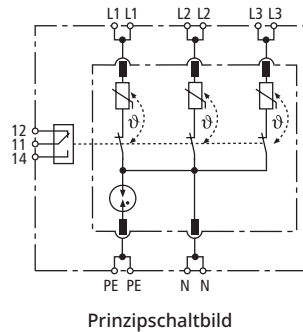
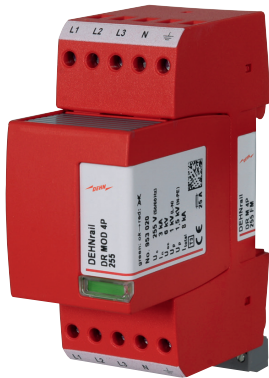


## DR M 4P 255 FM (953 405)

- Vierpoliger Überspannungs-Ableiter bestehend aus Basiselement und gestecktem Schutzmodul
- Hohes Ableitvermögen durch leistungsfähige Zinkoxidvaristor- / Funkenstreckenkombination
- Energetisch koordiniert innerhalb der Red/Line-Produktfamilie



Vierpoliger Überspannungs-Ableiter bestehend aus Basiselement und gestecktem Schutzmodul; in der Ausführung FM mit potentialfreiem Fernmeldekontakt.

Typ	DR M 4P 255 FM
Art-Nr.	953 405
SPD nach EN 61643-11 / ... IEC 61643-11	Typ 3 / Class III
Nennspannung AC ( $U_N$ )	230 / 400 V (50 / 60 Hz)
Höchste Dauerspannung AC ( $U_C$ )	255 / 440 V (50 / 60 Hz)
Nennlaststrom AC ( $I_N$ )	25 A
Nennableitstoßstrom (8/20 $\mu$ s) ( $I_n$ )	3 kA
Gesamtableitstoßstrom (8/20 $\mu$ s) [L1+L2+L3+N-PE] ( $I_{total}$ )	8 kA
Kombinierter Stoß ( $U_{OC}$ )	6 kV
Kombinierter Stoß [L1+L2+L3+N-PE] ( $U_{OC total}$ )	16 kV
Schutzpegel [L-N] / [L/N-PE] ( $U_p$ )	$\leq 1000$ / $\leq 1500$ V
Ansprechzeit [L-N] ( $t_A$ )	$\leq 25$ ns
Ansprechzeit [L/N-PE] ( $t_A$ )	$\leq 100$ ns
Max. netzseitiger Überstromschutz	25 A gG oder B 25 A
Kurzschlussfestigkeit bei netzzeitigem Überstromschutz mit 25 A gL/gG ( $I_{SCCR}$ )	6 kA <sub>eff</sub>
TOV-Spannung [L-N] ( $U_T$ ) - Charakteristik	335 V / 5 sec. - Festigkeit 440 V / 120 min. - sicherer Ausfall
TOV-Spannung [L/N-PE] ( $U_T$ ) - Charakteristik	335 V / 120 min. - Festigkeit 440 V / 5 sec. - Festigkeit
TOV-Spannung [N-PE] ( $U_T$ ) - Charakteristik	1200 V / 200 ms. - sicherer Ausfall
Betriebstemperaturbereich ( $T_U$ )	-40 °C ... +80 °C
Funktions- / Defektanzeige	grün / rot
Anzahl der Ports	1
Anschlussquerschnitt (min.)	0,5 mm <sup>2</sup> ein- / feindrätig
Anschlussquerschnitt (max.)	4 mm <sup>2</sup> ein- / 2,5 mm <sup>2</sup> feindrätig
Montage auf	35 mm Hutschiene nach EN 60715
Gehäusewerkstoff	Thermoplast, Farbe rot, UL 94 V-0
Einbauort	Innenraum
Schutzart	IP 20
Einbaumaße	2 TE, DIN 43880
Zulassungen	KEMA, VDE
FM-Kontakte / Kontaktform	Wechsler
Schaltleistung AC	250 V / 0,5 A
Schaltleistung DC	250 V / 0,1 A; 125 V / 0,2 A; 75 V / 0,5 A
Anschlussquerschnitt für FM-Klemmen	max. 1,5 mm <sup>2</sup> ein- / feindrätig

## Stammdaten

Nettogewicht	150,85 g/st
Zolltarifnummer (Komb. Nomenklatur EU)	85363030
GTIN (EAN)	4013364115774
VPE	1 ST

Änderungen in Form und Technik, bei Maßen, Gewichten und Werkstoffen behalten wir uns im Sinne des Fortschrittes der Technik vor. Die Abbildungen sind unverbindlich.