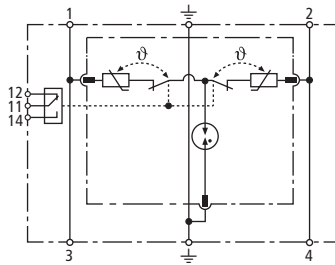
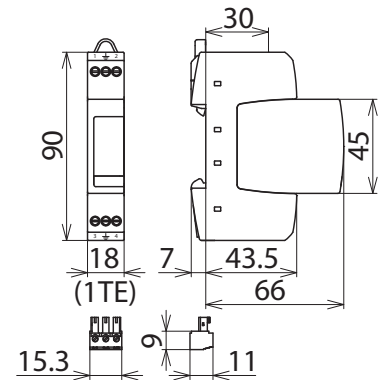


DR M 2P 30 FM (953 206)

- Zweipoliger Überspannungs-Ableiter bestehend aus Basiselement und gestecktem Schutzmodul
- Hohes Ableitvermögen durch leistungsfähige Zinkoxidvaristor- / Funkenstreckenkombination
- Energetisch koordiniert innerhalb der Red/Line-Produktfamilie



Prinzipschaltbild



Maßbild

Zweipoliger Ableiter bestehend aus Basiselement und gestecktem Schutzmodul; mit potentialfreiem Fernmeldekontakt.

Typ	DR M 2P 30 FM
Art-Nr.	953 206
SPD nach EN 61643-11 / ... IEC 61643-11	Typ 3 / Class III
Nennspannung AC (U_N)	24 V (50 / 60 Hz)
Höchste Dauerspannung AC (U_C)	30 V (50 / 60 Hz)
Höchste Dauerspannung DC (U_C)	30 V
Nennlaststrom AC (I_N)	25 A
Nennableitstoßstrom (8/20 μ s) (I_n)	1 kA
Gesamtableitstoßstrom (8/20 μ s) [L+N-PE] (I_{total})	2 kA
Kombinierter Stoß (U_{OC})	2 kV
Kombinierter Stoß [L+N-PE] ($U_{OC, total}$)	4 kV
Schutzpegel [L-N] / [L/N-PE] (U_p)	≤ 180 / ≤ 630 V
Ansprechzeit [L-N] (t_A)	≤ 25 ns
Ansprechzeit [L/N-PE] (t_A)	≤ 100 ns
Max. netzseitiger Überstromschutz	25 A gG oder B 25 A
Kurzschlussfestigkeit bei netzseitigem Überstromschutz mit 25 A gG (I_{SCCR})	6 kA _{eff}
Betriebstemperaturbereich (T_U)	-40 °C ... +80 °C
Funktions- / Defektanzeige	grün / rot
Anzahl der Ports	1
Anschlussquerschnitt (min.)	0,5 mm ² ein- / feindrätig
Anschlussquerschnitt (max.)	4 mm ² ein- / 2,5 mm ² feindrätig
Montage auf	35 mm Hutschiene nach EN 60715
Gehäusewerkstoff	Thermoplast, Farbe rot, UL 94 V-0
Einbauort	Innenraum
Schutzart	IP 20
Einbaumaße	1 TE, DIN 43880
Zulassungen	KEMA, VDE, UL, CSA, ATEX, IECEx
ATEX-Zulassungen	TÜV 22 ATEX 8930 X: II 3 G Ex ec IIC T4 Gc
IECEx-Zulassungen	IECEx TUR 22.0080X: Ex ec IIC T4 Gc
FM-Kontakte / Kontaktform	Wechsler
Schaltleistung AC	250 V / 0,5 A
Schaltleistung DC	250 V / 0,1 A; 125 V / 0,2 A; 75 V / 0,5 A
Anschlussquerschnitt für FM-Klemmen	max. 1,5 mm ² ein- / feindrätig
Standards	
Certification	UL
UL Standard	UL 1449 5 th edition
UL File Number	E319777

Stammdaten

Nettogewicht	83,8 g/st
Zolltarifnummer (Komb. Nomenklatur EU)	85363030
GTIN (EAN)	4013364109711
VPE	1 ST

Änderungen in Form und Technik, bei Maßen, Gewichten und Werkstoffen behalten wir uns im Sinne des Fortschrittes der Technik vor. Die Abbildungen sind unverbindlich.