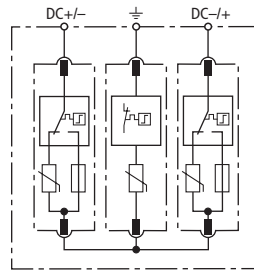
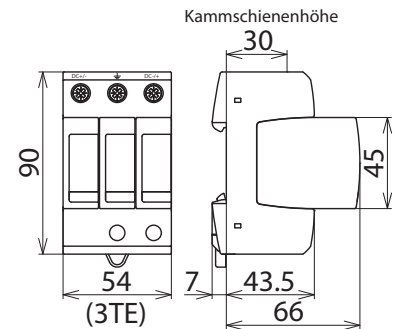


DG M YPV SCI 1000 (952 510)

- Verdrahtungsfertige, modulare Komplettseinheit für Photovoltaik-Anlagen, bestehend aus Basisteil und gesteckten Schutzmodulen
- Kombinierte Abtrenn- und KurzschlieÙvorrichtung mit sicherer elektrischer Trennung im Schutzmodul (patentiertes SCI-Prinzip)
- Bewährte fehlerresistente Y-Schaltung



Prinzipschaltbild



Maßbild

Mehrpoliger, modularer Überspannungs-Ableiter mit dreistufiger Gleichspannungs-Schaltvorrichtung für PV-Anlagen.

| Typ | DG M YPV SCI 1000 |
|--|---|
| Art-Nr. | 952 510 |
| SPD nach EN 61643-31 / ... IEC 61643-31 | Typ 2 / Class II |
| Max. PV-Spannung (U_{CPV}) | 1000 V |
| Kurzschlussfestigkeit (I_{SCPV}) | 10 kA |
| Gesamtableitstoßstrom ($8/20 \mu s$) (I_{total}) | 40 kA |
| Nennableitstoßstrom ($8/20 \mu s$) [(DC+/DC-) --> PE] (I_n) | 12,5 kA |
| Max. Ableitstoßstrom ($8/20 \mu s$) [(DC+/DC-) --> PE] (I_{max}) | 25 kA |
| Schutzpegel (U_p) | ≤ 4 kV |
| Schutzpegel bei 5 kA (U_p) | $\leq 3,5$ kV |
| Ansprechzeit (t_A) | ≤ 25 ns |
| Betriebstemperaturbereich (T_U) | -40 °C ... +80 °C |
| Funktions- / Defektanzeige | grün / rot |
| Anzahl der Ports | 1 |
| Anschlussquerschnitt (min.) | 1,5 mm ² ein- / feindrätig |
| Anschlussquerschnitt (max.) | 35 mm ² mehrdrätig / 25 mm ² feindrätig |
| Montage auf | 35 mm Hutschiene nach EN 60715 |
| Gehäusewerkstoff | Thermoplast, Farbe rot, UL 94 V-0 |
| Einbauort | Innenraum |
| Schutzart | IP 20 |
| Einbaumaße | 3 TE, DIN 43880 |
| Zulassungen | KEMA, UL, CSA |

Stammdaten

| | |
|--|---------------|
| Nettogewicht | 340,4 g/st |
| Zolltarifnummer (Komb. Nomenklatur EU) | 85363030 |
| GTIN (EAN) | 4013364126428 |
| VPE | 1 ST |

Änderungen in Form und Technik, bei Maßen, Gewichten und Werkstoffen behalten wir uns im Sinne des Fortschrittes der Technik vor. Die Abbildungen sind unverbindlich.