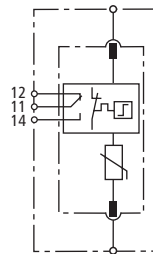
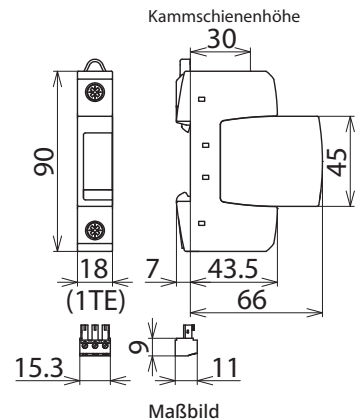


DG S 600 FM (952 096)

- Universell einsetzbarer Überspannungs-Ableiter, bestehend aus Basiselement und gestecktem Schutzmodul
- Hohes Ableitvermögen durch leistungsfähigen Zinkoxidvaristor
- Hohe Gerätesicherheit durch Ableiterüberwachung „Thermo-Dynamik-Control“



Prinzipschaltbild



Maßbild

Einpoliger, teilbarer Überspannungs-Ableiter, bestehend aus Basisteil und gestecktem Schutzmodul; mit potentialfreiem Fernmeldekontakt.

Typ	DG S 600 FM
Art-Nr.	952 096
SPD nach EN 61643-11 / ... IEC 61643-11	Typ 2 / Class II
Energetisch koordinierte Schutzwirkung zum Endgerät (≤ 10 m)	Typ 2 + Typ 3
Nennspannung AC (U_N)	480 V (50 / 60 Hz)
Höchste Dauerspannung AC (U_C)	600 V (50 / 60 Hz)
Höchste Dauerspannung DC (U_C)	600 V
Nennableitstoßstrom (8/20 μ s) (I_n)	15 kA
Max. Ableitstoßstrom (8/20 μ s) (I_{max})	30 kA
Schutzpegel (U_p)	$\leq 2,5$ kV
Schutzpegel bei 5 kA (U_p)	≤ 2 kV
Ansprechzeit (t_A)	≤ 25 ns
Max. netzseitiger Überstromschutz	100 A gG
Kurzschlussfestigkeit bei max. netzseitigem Überstromschutz (I_{scCR})	25 kA _{eff}
TOV-Spannung (U_T) - Charakteristik	700 V / 5 sec. - Festigkeit 915 V / 120 min. - sicherer Ausfall
Betriebstemperaturbereich (T_U)	-40 °C ... +80 °C
Funktions- / Defektanzeige	grün / rot
Anzahl der Ports	1
Anschlussquerschnitt (min.)	1,5 mm ² ein- / feindrätig
Anschlussquerschnitt (max.)	35 mm ² mehrdrätig / 25 mm ² feindrätig
Montage auf	35 mm Hutschiene nach EN 60715
Gehäusewerkstoff	Thermoplast, Farbe rot, UL 94 V-0
Einbauort	Innenraum
Schutzart	IP 20
Einbaumaße	1 TE, DIN 43880
Zulassungen	KEMA, VDE, UL, CSA
FM-Kontakte / Kontaktform	Wechsler
Schaltleistung AC	250 V / 0,5 A
Schaltleistung DC	250 V / 0,1 A; 125 V / 0,2 A; 75 V / 0,5 A
Anschlussquerschnitt für FM-Klemmen	max. 1,5 mm ² ein- / feindrätig
Ableitereinsatz bei 16,7 Hz - Bahnstromversorgungssystemen	
Prüfspannung AC (U_C)	600 V
Nennspannung AC (U_N)	480 V
Nennfrequenz AC (f_N)	16,7 Hz
Stammdaten	
Nettogewicht	160 g/st
Zolltarifnummer (Komb. Nomenklatur EU)	85363030
GTIN (EAN)	4013364109926
VPE	1 ST

Änderungen in Form und Technik, bei Maßen, Gewichten und Werkstoffen behalten wir uns im Sinne des Fortschrittes der Technik vor. Die Abbildungen sind unverbindlich.

2-14 Cu solid/stranded